

Linearmotor Baureihe AUM



**Eisenloser
Hochleistungs-Linear-Motor
mit integriertem Hallsensor
- kein Magnetrippel -**

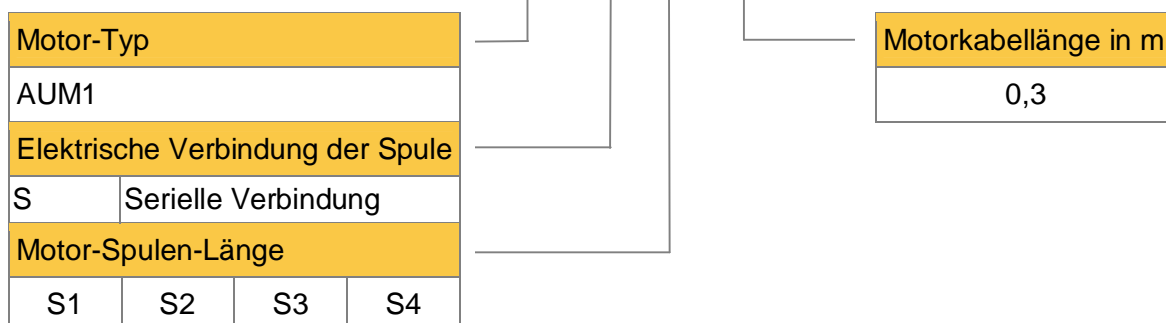
AUM 1		S1	S2	S3	S4
		Serie	Serie	Serie	Serie
Dauerkraft Spule @100°C	N	3	6	8,9	11,9
Spitzenkraft	N	11,9	23,8	35,7	47,6
Motorkonstante	N/√W	1,67	2,42	2,98	3,46
Dauerleistung	W	3,2	6,1	9,0	11,8
Spitzenleistung	W	50,9	97,1	143,3	189,6
Magnetische Periode	mm	21	21	21	21
Max. Busspannung	V	60	60	60	60
Max. Spulentemperatur	°C	125	125	125	125
Dauerstrom	A	1,7	1,7	1,7	1,7
Spitzenstrom	A	6,8	6,8	6,8	6,8
Kraftkonstante	N/A	1,75	3,5	5,25	7
Gegen-EMK-Konstante	V/m/s	2	4	6,1	8,1
Induktivität	mH	0,11	0,22	0,31	0,41
Phasenwiderstand @25°C	Ohm	1,1	2,1	3,1	4,1

Mechanische Parameter

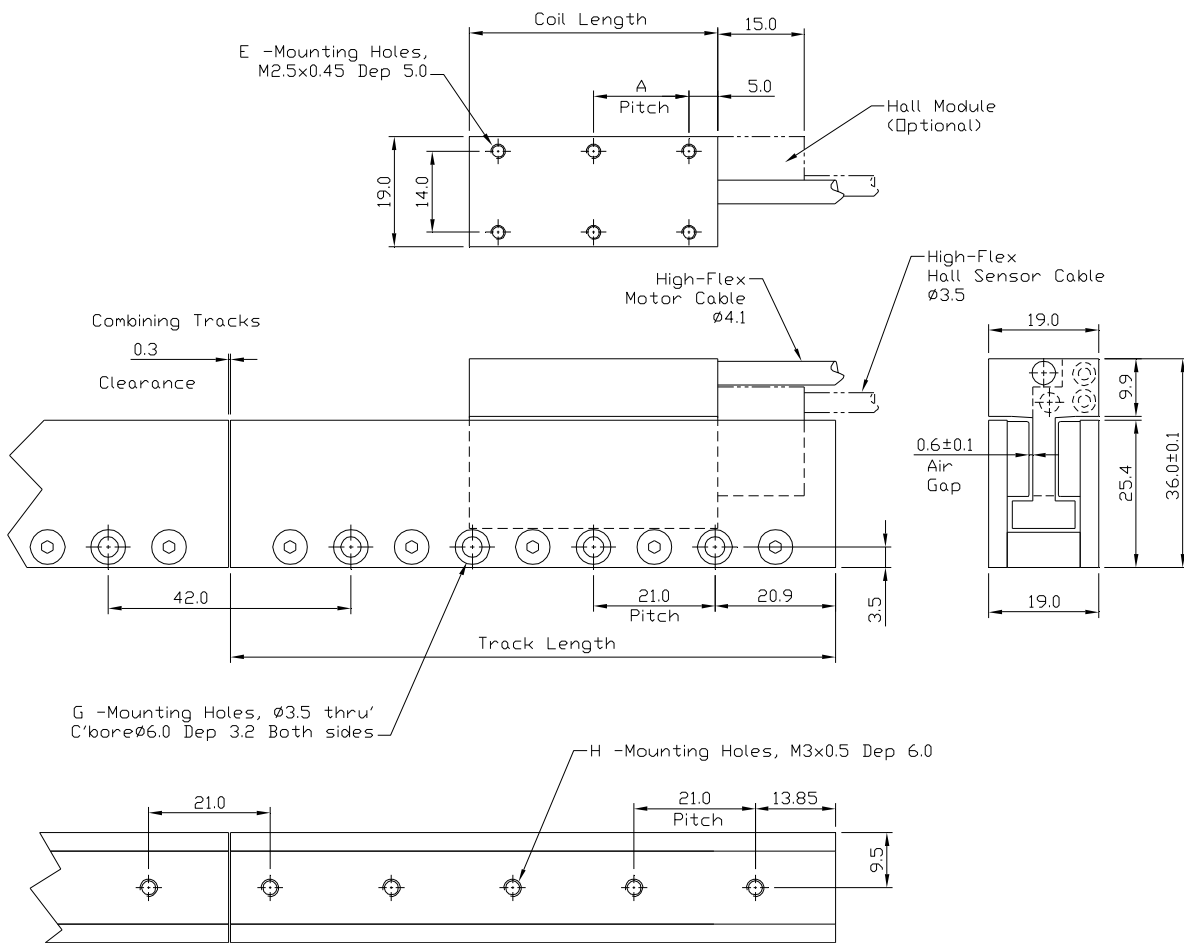
Spulen-Masse	g	25	50	75	100
Spulen-Länge	mm	22	43	64	85
Stator-Masse (120 mm)	g	149			
Magnetische Anziehung	N	0			

Bestellschlüssel Spule:

AUM 1 – S – S2 – 0,3



Abmessungen AUM 1



Motor Coil			
Model No:	Coil Length	E	A
AUM1-S1	22.0	4	12.0
AUM1-S2	43.0	6	16.5
AUM1-S3	64.0	8	18.0
AUM1-S4	85.0	8	25.0

Motor Track			
Model No:	Track Length	G	H
AUM1-TL63	62.7	2	3
AUM1-TL84	83.7	3	4
AUM1-TL105	104.7	4	5

Bestellschlüssel Stator:

AUM 1 – TL163

Motor-Typ
AUM1

Stator Länge
TL63
TL84
TL105

AUM 2		S1	S2		S3		S4	
		Serie	Serie	Parallel	Serie	Parallel	Serie	Parallel
Dauerkraft Spule @100°C	N	11	22	22	33	33	44	44
Spitzenkraft	N	44	88	88	132	132	176	176
Motorkonstante	N/√W	3,05	4,31	4,31	5,28	5,28	6,1	6,1
Dauerleistung	W	13	26	26	39	39	52	52
Spitzenleistung	W	208	416	416	624	624	832	832
Magnetische Periode	mm	30	30	30	30	30	30	30
Max. Busspannung	V	330	330	330	330	330	330	330
Max. Spulentemperatur	°C	125	125	125	125	125	125	125
Dauerstrom	A	2	2	4	2	4	2	4
Spitzenstrom	A	8	8	16	8	16	8	16
Kraftkonstante	N/A	5,5	11	5,5	16,5	8,3	22	11
Gegen-EMK-Konstante	V/m/s	6,4	12,7	6,4	19,1	9,5	25,4	12,7
Induktivität	mH	0,75	1,5	0,38	2,25	0,56	3	0,75
Phasenwiderstand @25°C	Ohm	3,25	6,5	1,63	9,75	2,44	13	3,25

Mechanische Parameter

Spulen-Masse	g	59	118	118	177	177	236	236
Spulen-Länge	mm	31	61	61	91	91	121	121
Stator-Masse (120 mm)	g	468						
Magnetische Anziehung	N	0						

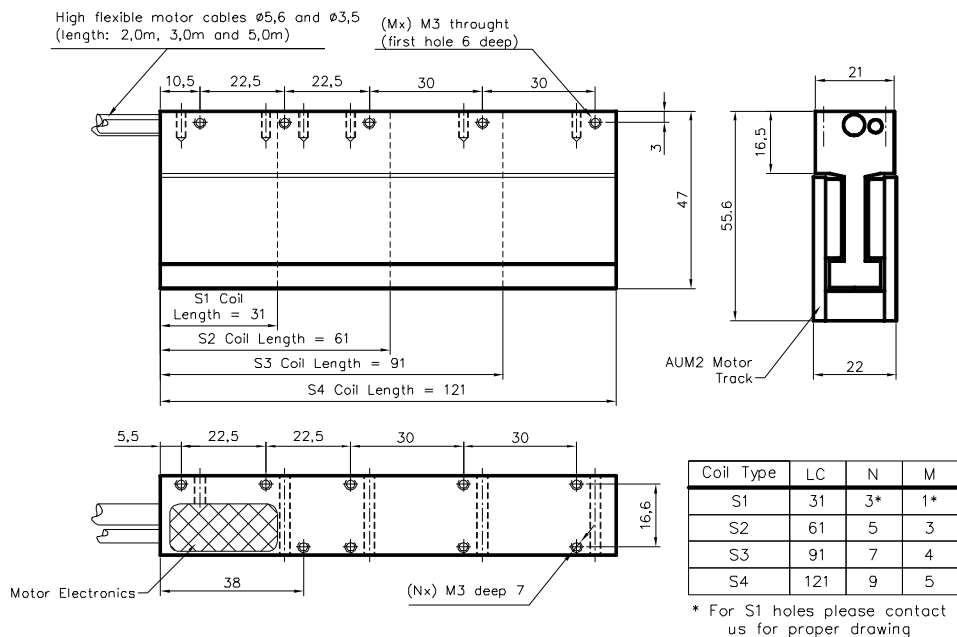
Bestellschlüssel Spule:

AUM 2 - S - S2 - K - 2,0

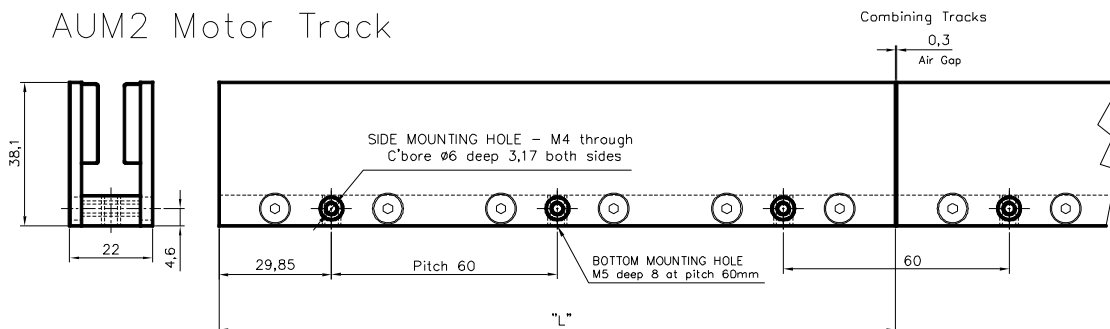
Motor-Typ				Motorkabellänge in Metern		
AUM2				2,0	3,0	5,0
Elektrische Verbindung der Spule				Temperatur-Sensor		
S	Serielle Verbindung			K		
P	Parallele Verbindung			Thermocouple (PT-100) standardmäßig integriert bei AUM2		
Motor-Spulen-Länge						
S1	S2	S3	S4			

Abmessungen AUM 2

AUM2 Forcer Coil



AUM2 Motor Track



Notes:

1. All standard track lengths can be combined to achieve desired length in 60mm increments.
2. Customised track length and mounting holes are available. Please contact factory.

Track Type	LT
L120	119,7
L180	179,7
L300	299,7
L360	359,7
L600	599,7

Bestellschlüssel Stator:

AUM 2 – TL120

Motor-Typ
AUM2

Stator Länge
TL120
TL180
TL300
TL360
TL600

AUM 3		S1	S2		S3		S4	
		Serie	Serie	Parallel	Serie	Parallel	Serie	Parallel
Dauerkraft Spule @100°C	N	36	72	72	108	108	144	144
Spitzenkraft	N	144	288	288	432	432	576	576
Motorkonstante	N/√W	7,24	10,24	10,24	12,54	12,54	14,48	14,48
Dauerleistung	W	24,7	49,4	49,4	74,1	74,1	98,8	98,8
Spitzenleistung	W	395	791	791	1186	1186	1582	1582
Magnetische Periode	mm	60	60	60	60	60	60	60
Max. Busspannung	V	330	330	330	330	330	330	330
Max. Spulentemperatur	°C	125	125	125	125	125	125	125
Dauerstrom	A	2,3	2,3	4,6	2,3	4,6	2,3	4,6
Spitzenstrom	A	9,2	9,2	18,4	9,2	18,4	9,2	18,4
Kraftkonstante	N/A	15,7	31,4	15,7	47,1	23,6	62,8	31,4
Gegen-EMK-Konstante	V/m/s	18,1	36,3	18,1	54,4	27,2	72,5	36,3
Induktivität	mH	3,13	6,26	1,57	9,39	2,35	12,52	3,13
Phasenwiderstand @25°C	Ohm	4,7	9,4	2,35	14,1	3,53	18,80	4,70

Mechanische Parameter

Spulen-Masse	g	220	450	450	680	680	910	910
Spulen-Länge	mm	61	121	121	181	181	241	241
Stator-Masse (120 mm)	kg	1						
Magnetische Anziehung	N	0						

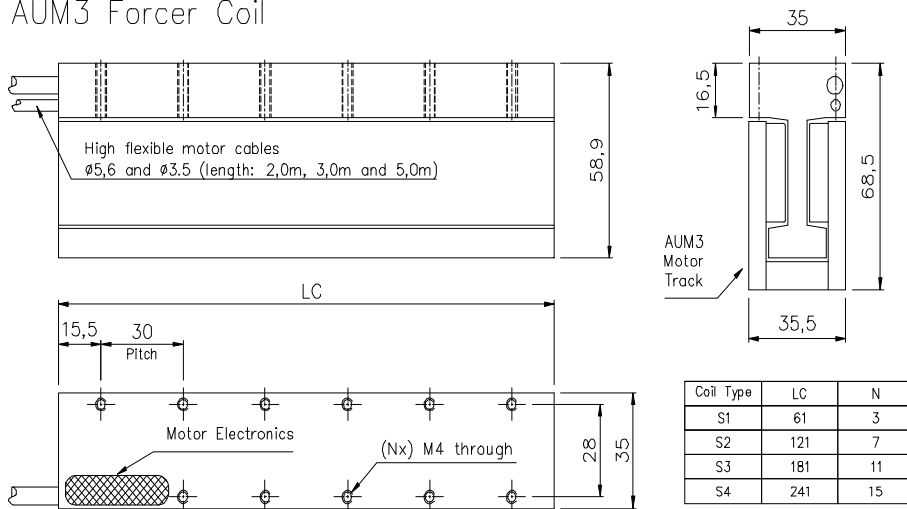
Bestellschlüssel Spule:

AUM 3 - A - S - S2 - J - 2,0

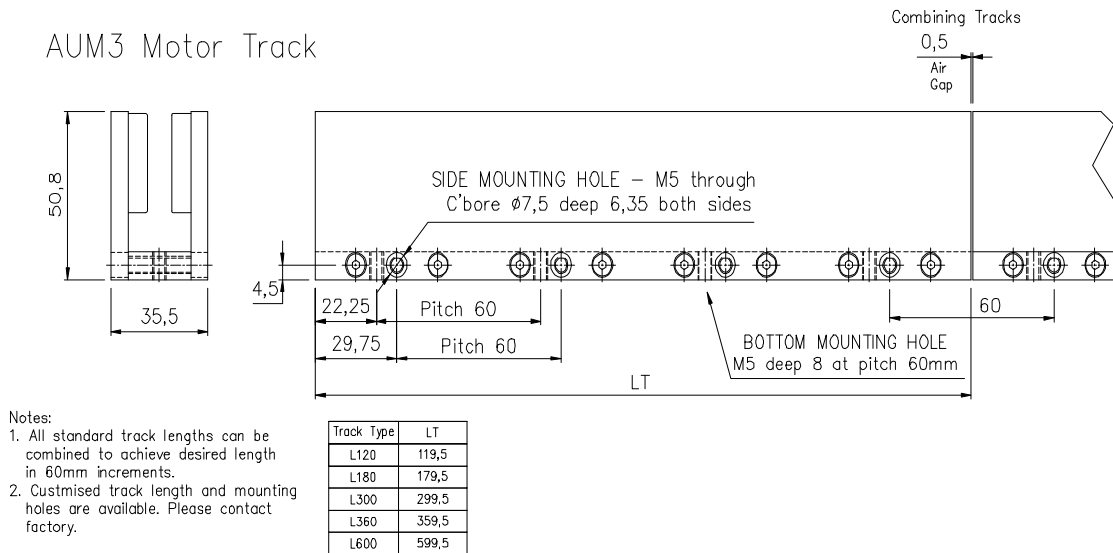
Motor-Typ	AUM3			Motorkabellänge in Metern	2,0	3,0	5,0
Kühlung	A	Luftkühlung		Temperatur-Sensor	J		
	W	Wasserkühlung			<ul style="list-style-type: none"> • Thermostat • standardmäßig integriert bei AUM3 • normal geschlossener Kontakt 		
	leer	für Standard Motorwicklung			K		
					Thermocouple (PT-100)		
Elektrische Verbindung der Spule	S	Serielle Verbindung					
	P	Parallele Verbindung					
Motor-Spulen-Länge	S1	S2	S3	S4			

Abmessungen AUM 3

AUM3 Forcer Coil

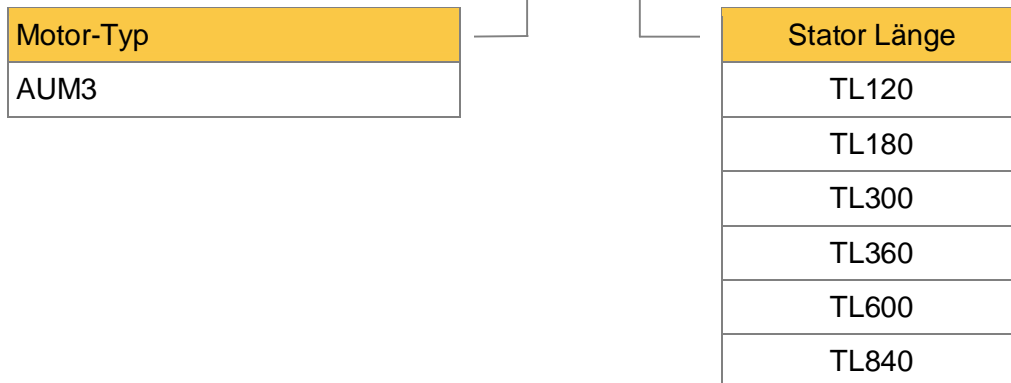


AUM3 Motor Track



Bestellschlüssel Stator:

AUM 3 – TL120



AUM 4		S1	S2		S3		S4	
		Serie	Serie	Parallel	Serie	Parallel	Serie	Parallel
Dauerkraft Spule @100°C	N	56	112	112	168	168	224	224
Spitzenkraft	N	224	448	448	672	672	896	896
Motorkonstante	N/√W	11,19	15,83	15,83	19,38	19,38	22,38	22,38
Dauerleistung	W	25,0	50,1	50,1	75,1	75,1	100,2	100,2
Spitzenleistung	W	400,7	801,4	801,4	1202,1	1202,1	1602,8	1602,8
Magnetische Periode	mm	60	60	60	60	60	60	60
Max. Busspannung	V	330	330	330	330	330	330	330
Max. Spulentemperatur	°C	125	125	125	125	125	125	125
Dauerstrom	A	2,3	2,3	4,6	2,3	4,6	2,3	4,6
Spitzenstrom	A	9,2	9,2	18,4	9,2	18,4	9,2	18,4
Kraftkonstante	N/A	27,7	48,0	24,0	72,0	36,0	96,0	48,0
Gegen-EMK-Konstante	V/m/s	18,1	55,4	27,7	83,1	41,6	110,9	55,4
Induktivität	mH	3,5	7,00	1,75	10,50	2,63	14,00	3,50
Phasenwiderstand @25°C	Ohm	4,60	9,20	2,30	13,80	3,45	18,40	4,60

Mechanische Parameter

Spulen-Masse	gm	276	562	562	894	894	1190	1190
Spulen-Länge	mm	61	121	121	181	181	241	241
Stator-Masse (120 mm)	g	1,77						
Magnetische Anziehung	N	0						

Bestellschlüssel Spule:

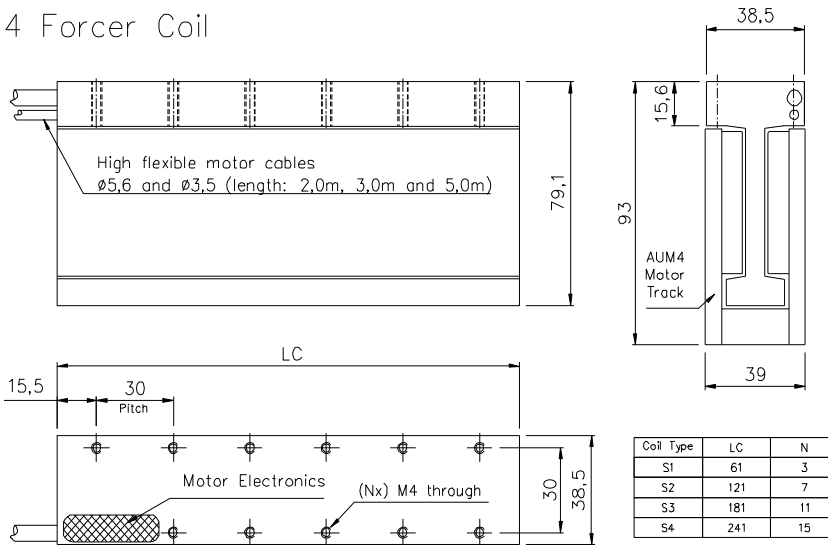
AUM 4 - A - S - S2 - J - 2,0

Motor-Typ				Motorkabellänge in Metern		
AUM4				2,0	3,0	5,0
Kühlung				Temperatur-Sensor		
A	Luftkühlung			J	<ul style="list-style-type: none"> • Thermostat • standardmäßig integriert bei AUM4 • normal geschlossener Kontakt 	
W	Wasserkühlung					
leer	für Standard Motorwicklung					
Elektrische Verbindung der Spule				K	Thermocouple (PT-100)	
S	Serielle Verbindung					
P	Parallele Verbindung					
Motor-Spulen-Länge						
S1	S2	S3	S4			

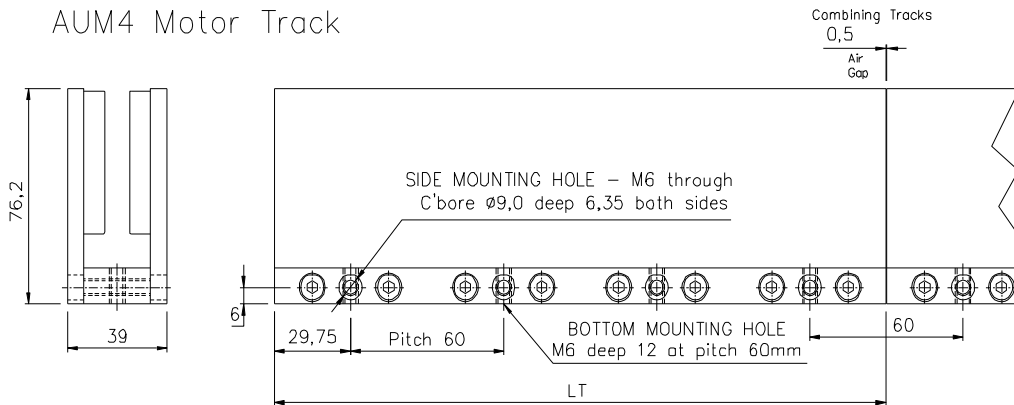


Abmessungen AUM 4

AUM4 Forcer Coil



AUM4 Motor Track



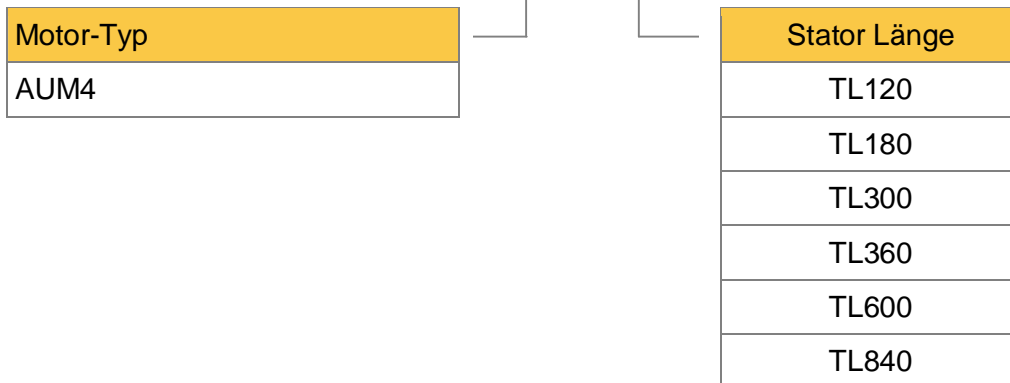
Notes:

1. All standard track lengths can be combined to achieve desired length in 60mm increments.
2. Customised track length and mounting holes are available. Please contact factory.

Track Type	LT
L120	119,5
L180	179,5
L300	299,5
L360	359,5
L600	599,5

Bestellschlüssel Stator:

AUM 4 – TL120



AUM 5		S1	S2		S3		S4	
		Serie	Serie	Parallel	Serie	Parallel	Serie	Parallel
Dauerkraft Spule @100°C	N	98	196	196	294	294	392	392
Spitzenkraft	N	392	784	784	1176	1176	1568	1568
Motorkonstante	N/√W	19,18	27,09	27,09	33,21	33,21	38,35	38,35
Dauerleistung	W	26,1	52,2	52,2	78,3	78,3	104,5	104,5
Spitzenleistung	W	418	836	836	1254	1254	1672	1672
Magnetische Periode	mm	84	84	84	84	84	84	84
Max. Busspannung	V	330	330	330	330	330	330	330
Max. Spulentemperatur	°C	125	125	125	125	125	125	125
Dauerstrom	A	2.5	2.5	5.0	2.5	5.0	2.5	5.0
Spitzenstrom	A	10.0	10.0	20.0	10.0	20.0	10.0	20.0
Kraftkonstante	N/A	78.5	39.3	117.9	59.0	157.2	78.6	78.5
Gegen-EMK-Konstante	V/m/s	90.6	90.8	45.4	136.1	68.1	181.5	90.8
Induktivität	mH	13.00	13.00	3.25	19.50	4.88	26.00	6.50
Phasenwiderstand @25°C	Ohm	8.40	8.40	2.10	12.60	3.15	16.80	4.20

Mechanische Parameter

Spulen-Masse	gm	720	1450	1450	2160	2160	2880	2880
Spulen-Länge	mm	85	169	169	253	253	337	337
Stator-Masse (120 mm)	g	4,26						
Magnetische Anziehung	N	0						

Bestellschlüssel Spule:

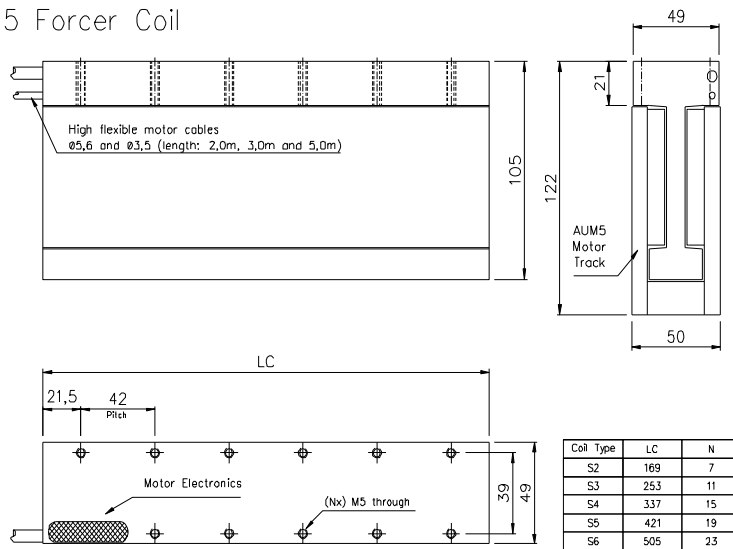
AUM 5 – A – S – S2 – J – 2,0

Motor-Typ	AUM5		Motorkabellänge in Metern		2,0	3,0	5,0
Kühlung	A	Luftkühlung	Temperatur-Sensor				
	W	Wasserkühlung	J	<ul style="list-style-type: none"> • Thermostat • standardmäßig integriert bei AUM5 • normal geschlossener Kontakt 			
	leer	für Standard Motorwicklung	K	Thermocouple (PT-100)			
Elektrische Verbindung der Spule	S	Serielle Verbindung					
	P	Parallele Verbindung					
Motor-Spulen-Länge							
	S2	S3	S4	S5	S6		

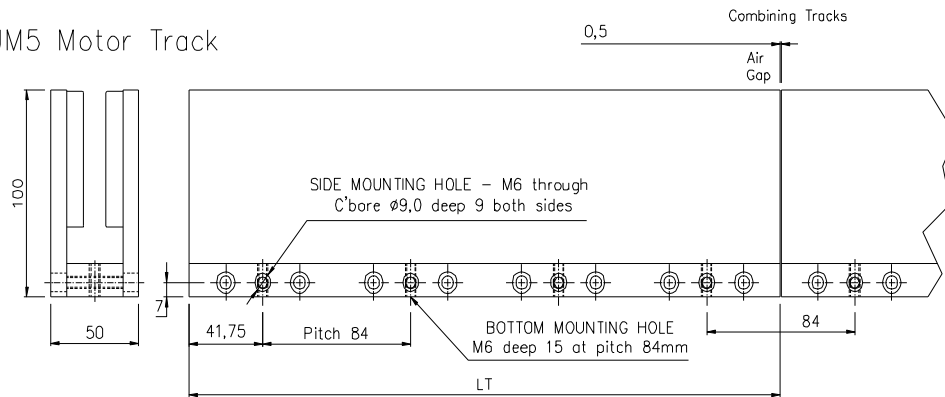


Abmessungen AUM 5

AUM5 Forcer Coil



AUM5 Motor Track



Notes:

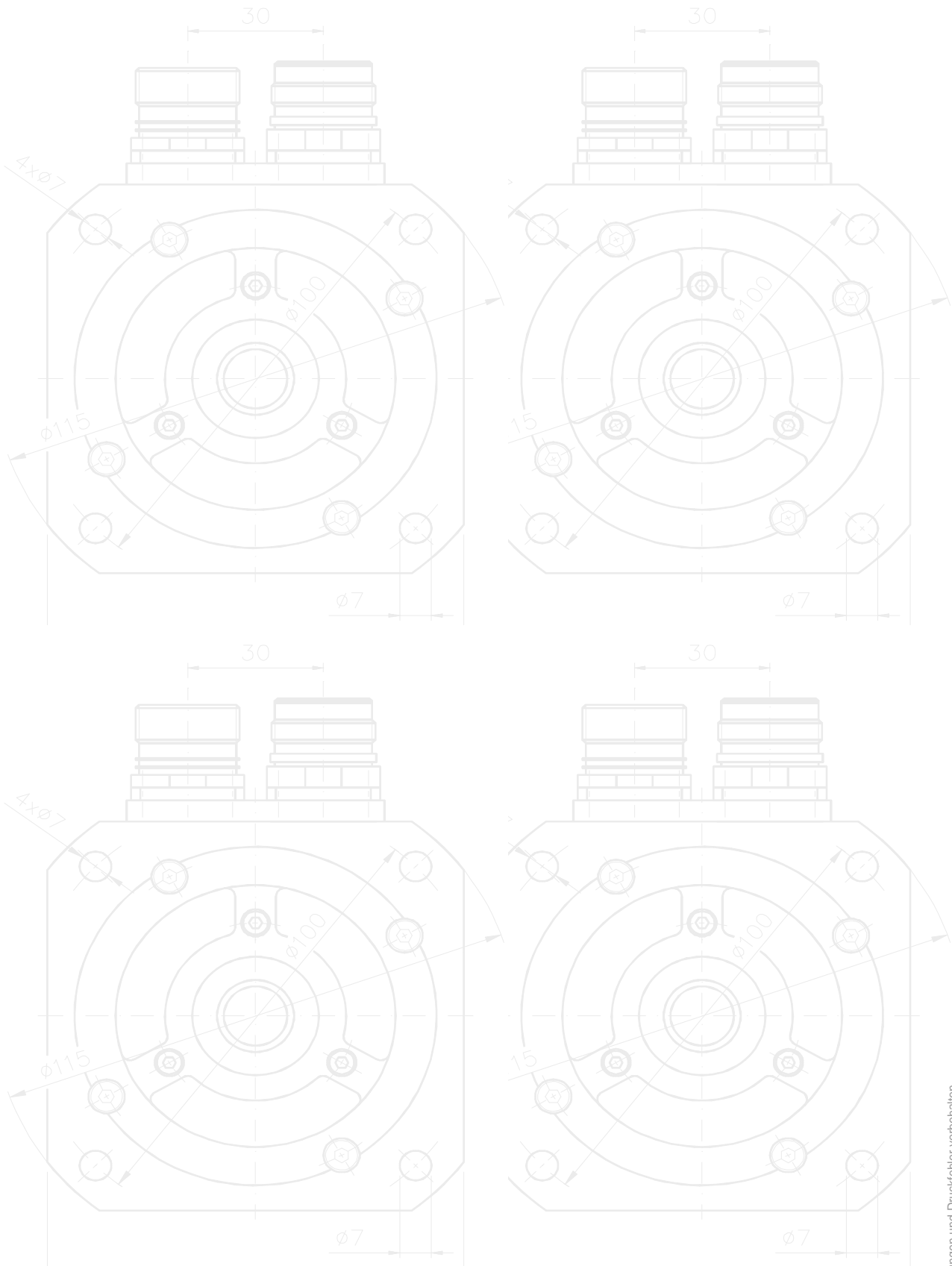
1. All standard track lengths can be combined to achieve desired length in 84mm increments.
2. Customised track length and mounting holes are available. Please contact factory.

Track Type	LT
L168	167,5
L252	251,5
L420	419,5
L504	503,5
L756	755,5

Bestellschlüssel Stator:

AUM 5 – TL252

Motor-Typ	Stator Länge
AUM5	TL168
	TL252
	TL420
	TL504
	TL840



Änderungen und Druckfehler vorbehalten
38_AUM_V049