

Extreme Genauigkeit Schrittmotor Serie G5709

NEMA23 Schrittmotor 0.9° Schrittwinkel



- ◆ Signature Series Technologie für ultimative Laufruhe
- ◆ hohe Genauigkeit und Auflösung
- ◆ Patentiertes Design
- ◆ Bis 1,91Nm Haltemoment



Die kostengünstigen Hybrid Schrittmotoren der smooth Step Reihe sind durch konstruktive Maßnahmen laufruhiger wie vergleichbare Standard Schrittmotoren.

NEMA14 – 0,15 Nm | NEMA17 – 0,44 Nm | NEMA23 – 0,99 Nm



Durch die patentierte Konstruktion haben Schrittmotoren der Signature Serie ein hörbar besseres Laufverhalten durch reduzierte Resonanzen. Die erreichbare Schrittinkelgenauigkeit ist um ein vielfaches besser.

NEMA14 – 0,15 Nm | NEMA 17 – 0,20 Nm | NEMA23 – 1,91 Nm

+

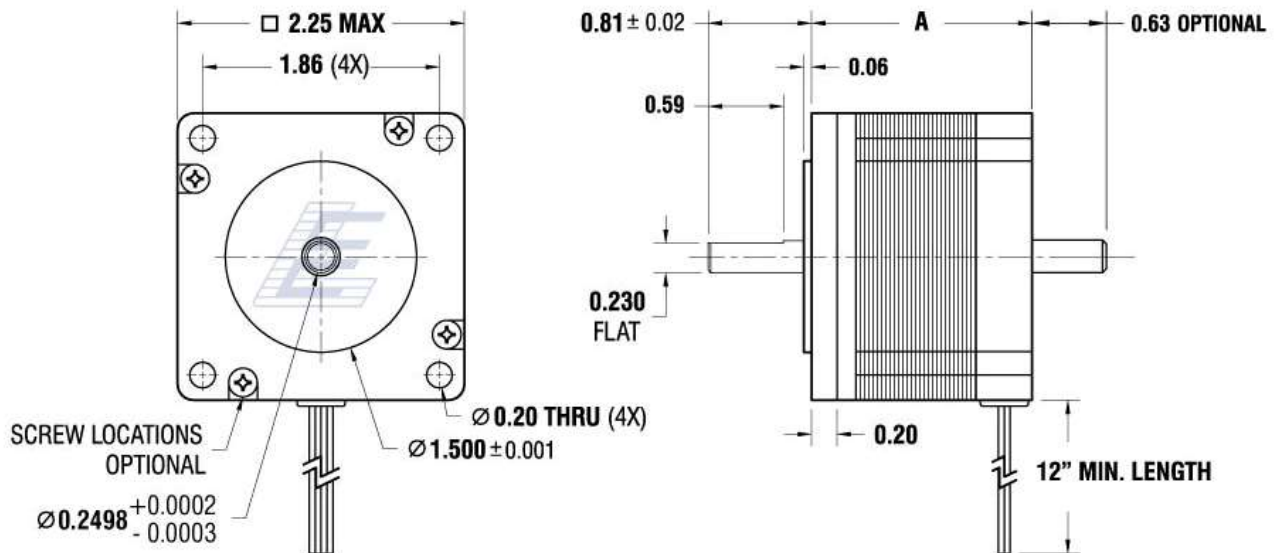
Datenblatt

Schrittmotor

Serie G5709

Größe NEMA23, Schrittwinkel 0.9° , smoothStep

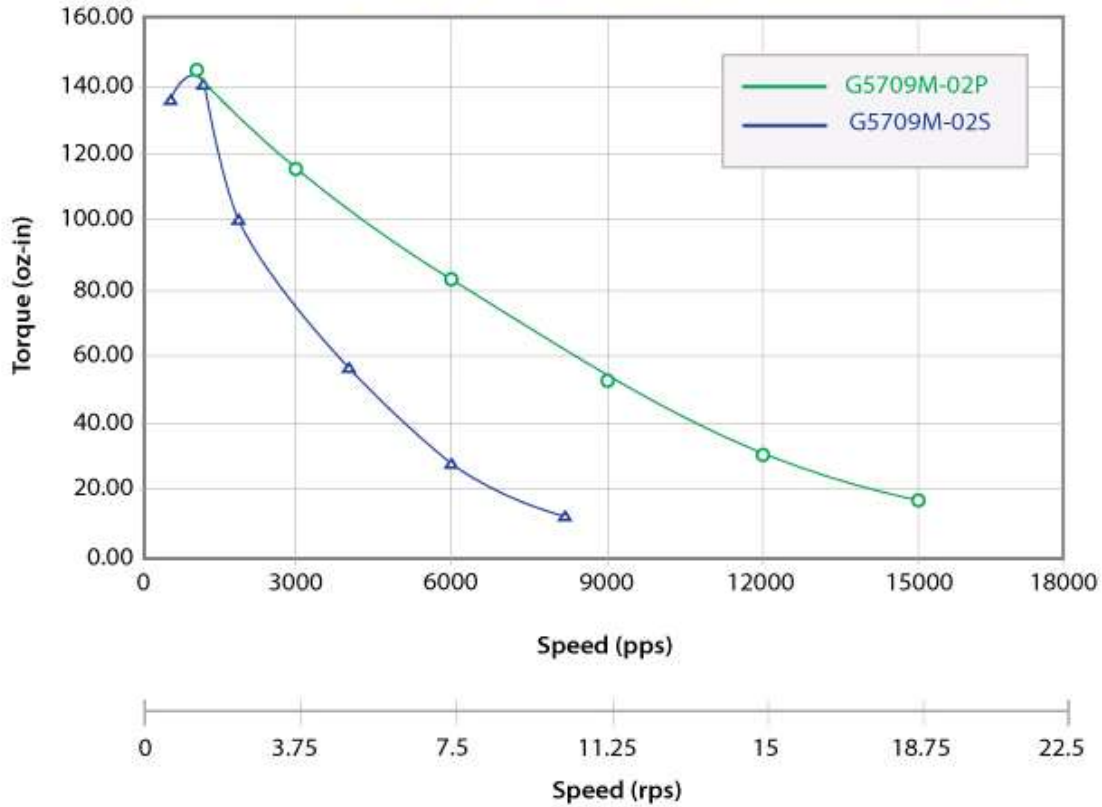
Abmessungen



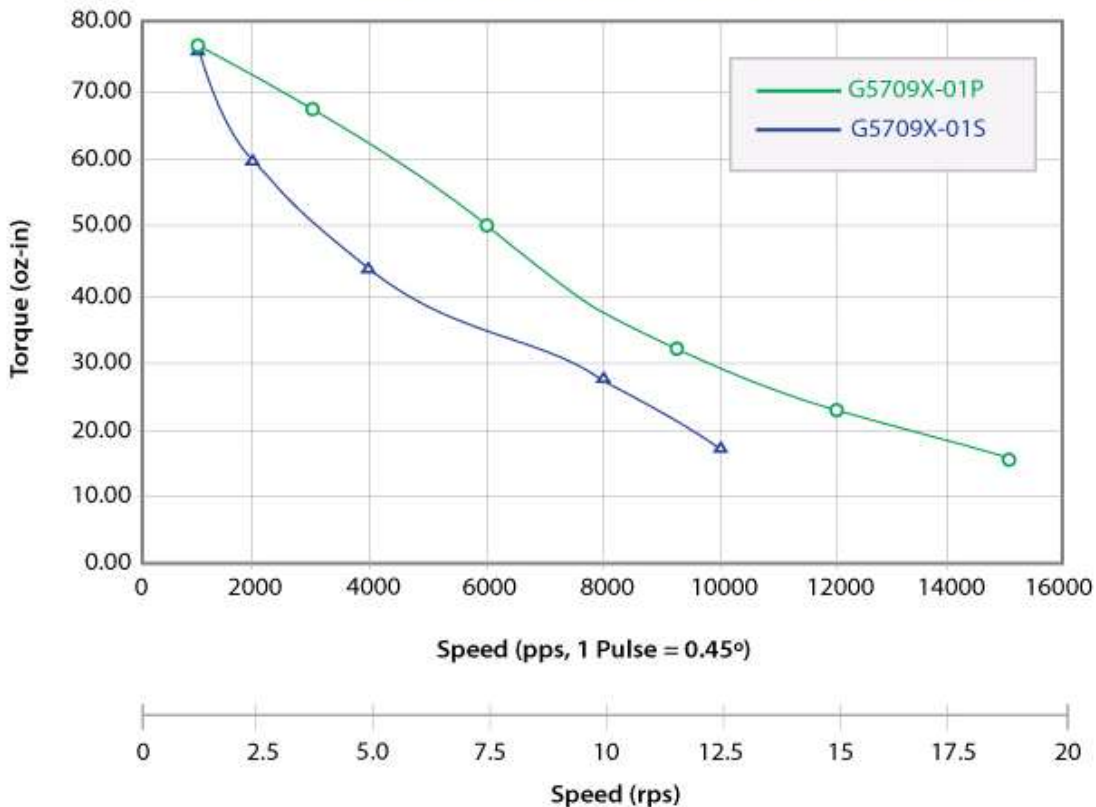
Daten Schrittmotor

Baureihe	Verbindung	Länge [mm]	Strom/Phase [AMP]	Haltemoment [Nm]	Widerstand [Ohm]	Trägheit	Gewicht [kgcm ²]	Anzahl Leiter
G5709X-01S	Serial	44,2	1,40	0,59	4,30	0,70	0,476	4
G5709X-01P	Parallel		2,80		1,07			
G5709X-15S	Serial		2,10		1,89			
G5709X-15P	Parallel		4,20		0,47			
G5709M-02S	Serial	55,9	2,10	1,19	2,53	1,50	0,680	
G5709M-02P	Parallel		4,20		0,61			
G5709L-01S	Serial	78,2	1,40	1,91	0,59	2,60	1,179	
G5709L-01P	Parallel		2,80		1,44			
G5709L-08	Bipolar		1,44		5,42			

G5709M-02S 24VDC, 2.1 Amps/Phase, Bipolar Series, 1/2 Stepping
G5709M-02P 24VDC, 4.2 Amps/Phase, Bipolar Parallel, 1/2 Stepping



G5709X-01S 24VDC, 1.4 Amps/Phase, Bipolar Series, 1/2 Stepping
G5709X-01P 24VDC, 2.8 Amps/Phase, Bipolar Parallel, 1/2 Stepping



Änderungen und Druckfehler vorbehalten. 12_G5709Series_Schrittmotor_28032017