

Leises Drehmoment Schrittmotor Serie G3718V

NEMA17 Schrittmotor 1,8° Schrittwinkel



- ◆ Verbesserte passive Kühlung durch Design
- ◆ 50% mehr Drehmoment als Motoren in ähnlicher Größe
- ◆ Glatte Bewegungen, hohe Genauigkeit
- ◆ Bis 0.18Nm Haltemoment



Die kostengünstigen Hybrid Schrittmotoren der smooth Step Reihe sind durch konstruktive Maßnahmen laufruhiger wie vergleichbare Standard Schrittmotoren.

NEMA14 – 0,15 Nm | NEMA17 – 0,44 Nm | NEMA23 – 0,99 Nm

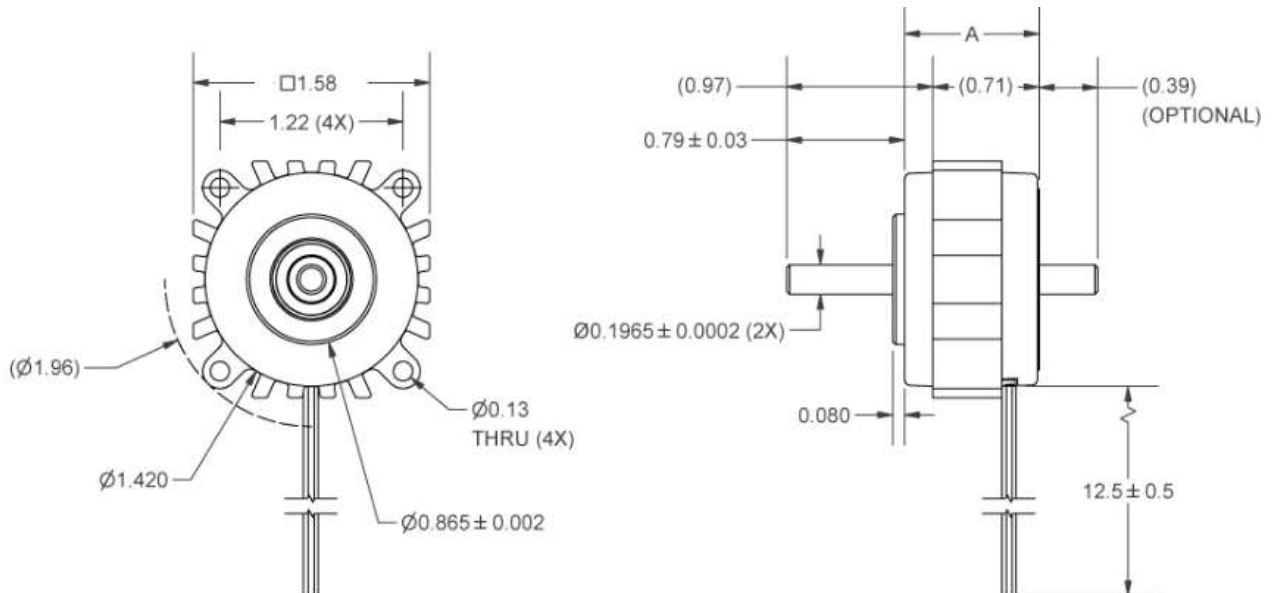
Datenblatt

Schrittmotor

Serie G3718V

Größe NEMA17, Schrittwinkel 1.8° , smoothStep

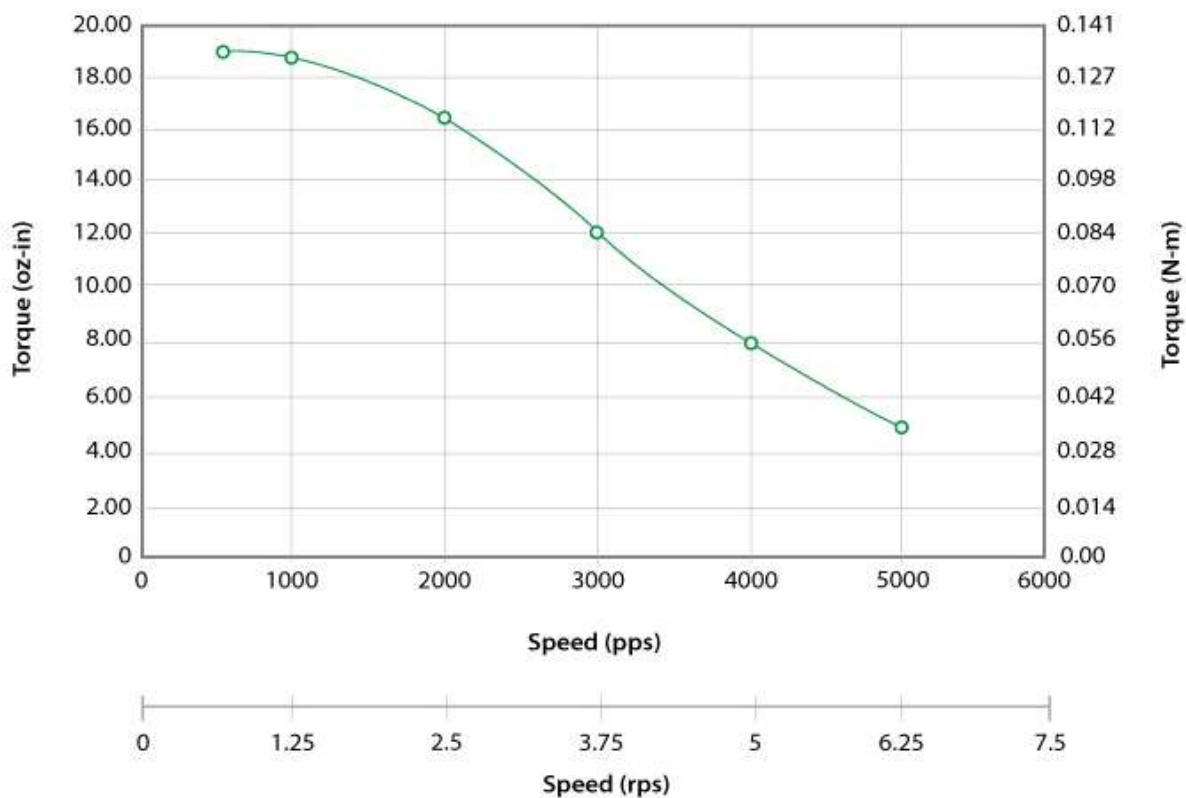
Abmessungen



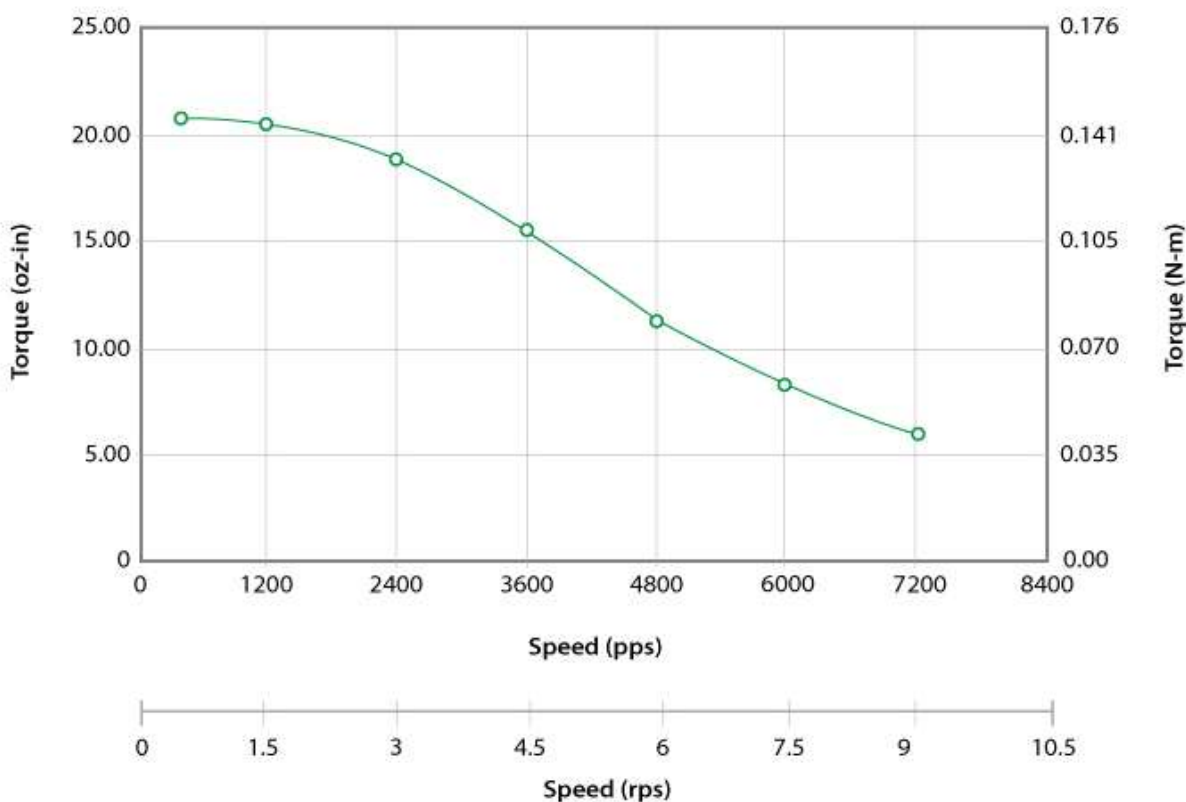
Daten Schrittmotor bipolar

Baureihe	Länge [mm]	Strom/Phase [AMP]	Haltemoment [Nm]	Widerstand [Ohm]	Trägheit	Gewicht [kgcm ²]	Anzahl Leiter
G3718V-01	22,86	0,44	0,18	18,00	0,08	0,131	4
G3718V-02		0,65		8,42			
G3718V-03		1,20		2,33			
G3718V-04		1,60		1,39			
G3718V-05		0,30		33,13			

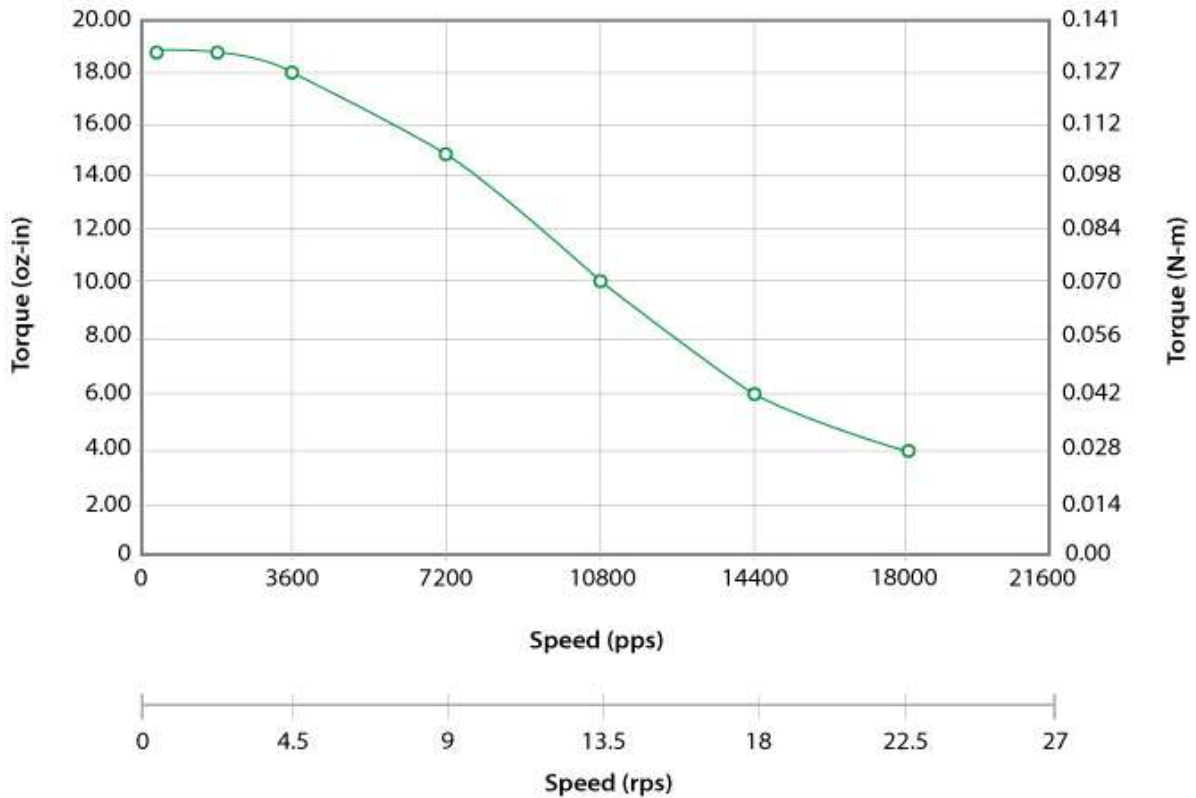
G3718V-01 24VDC, 0.44 Amps/Phase, Bipolar, 1/2 Stepping



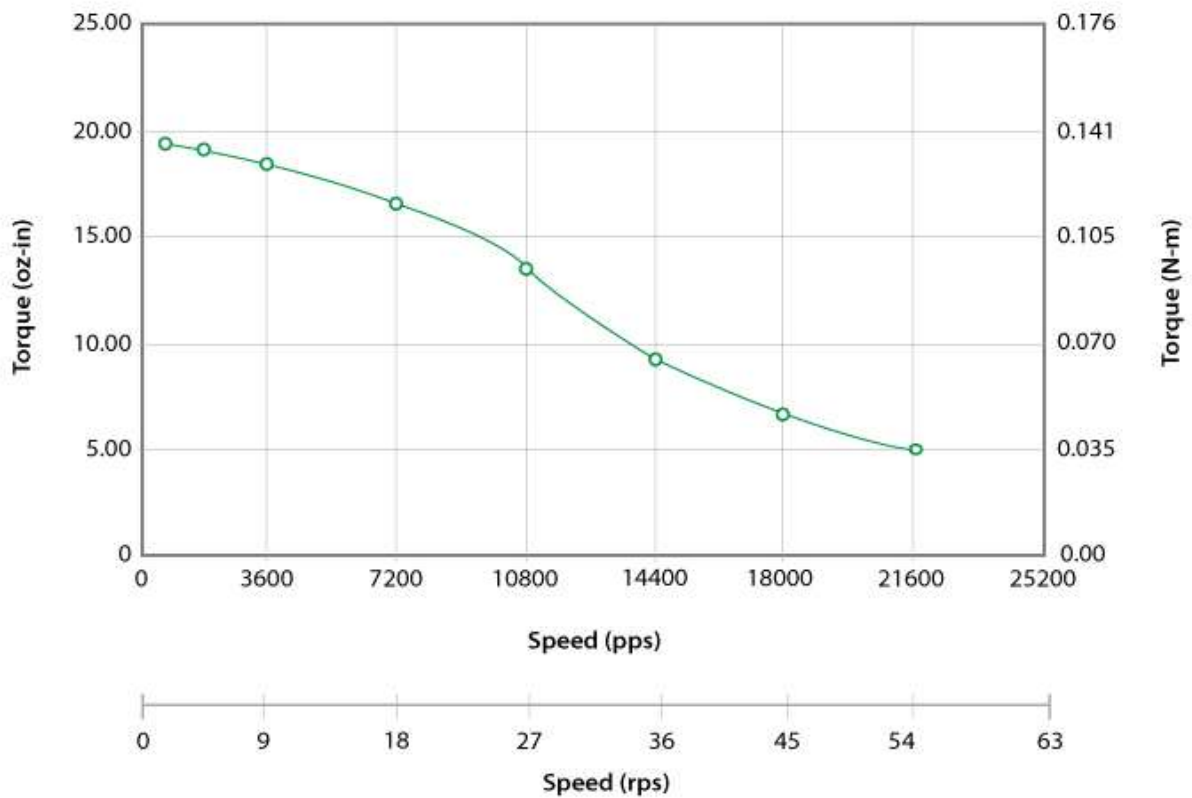
G3718V-02 24VDC, 0.65 Amps/Phase, Bipolar, 1/2 Stepping



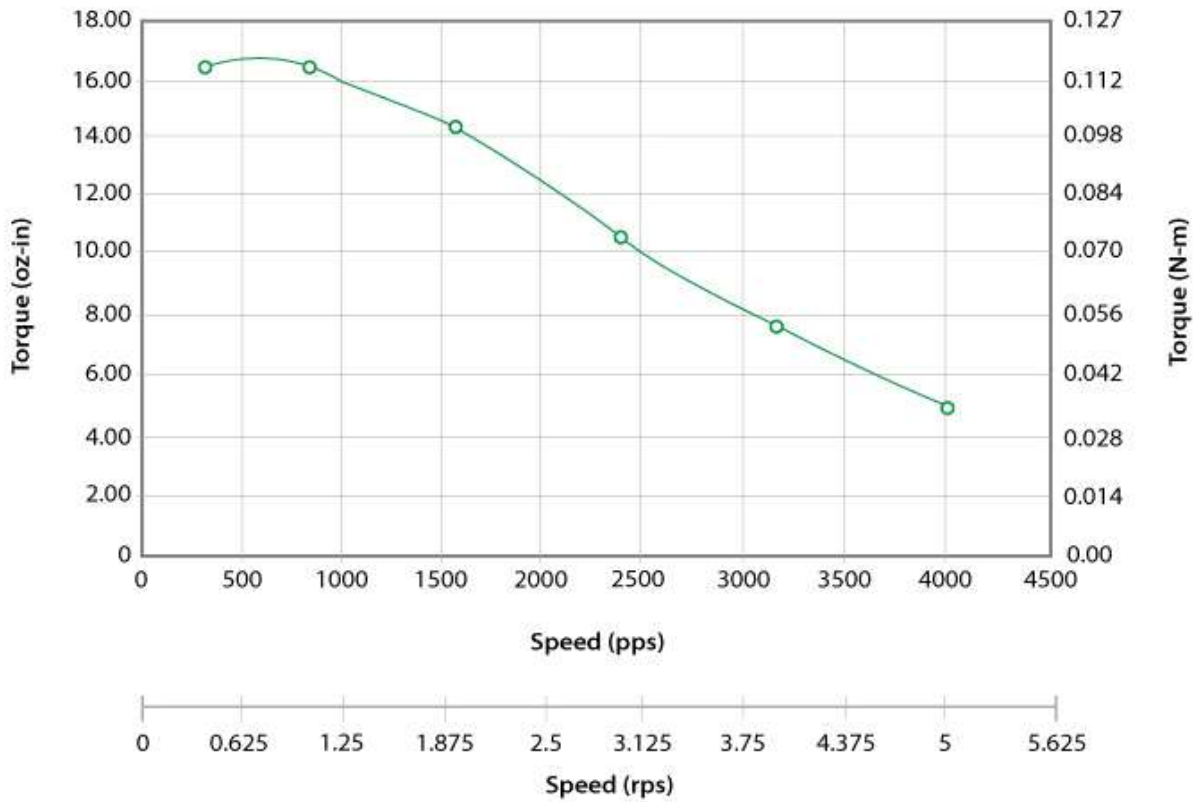
G3718V-03 24VDC, 1.2 Amps/Phase, Bipolar, 1/2 Stepping



G3718V-04 24VDC, 1.6 Amps/Phase, Bipolar, 1/2 Stepping



G3718V-05 24VDC, 0.3 Amps/Phase, Bipolar, 1/2 Stepping



Änderungen und Druckfehler vorbehalten. 12_G3718VSeries_Schrittmotor_28032017