

Schrittmotor Serie 4209

NEMA17 Schrittmotor 0.9° Schrittwinkel



smooth[™]
Step

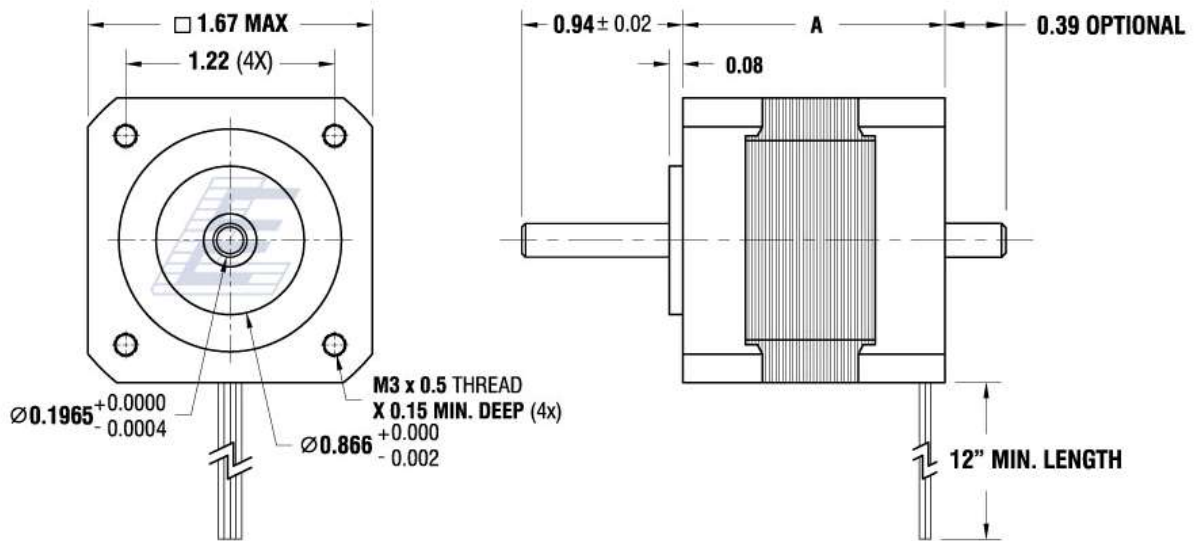
- ◆ Sehr guter und leiser Lauf
- ◆ Patentiertes Design
- ◆ Bis 0.21Nm Haltemoment

smooth[™]
Step

Die kostengünstigen Hybrid Schrittmotoren der smooth Step Reihe sind durch konstruktive Maßnahmen laufruhiger wie vergleichbare Standard Schrittmotoren.

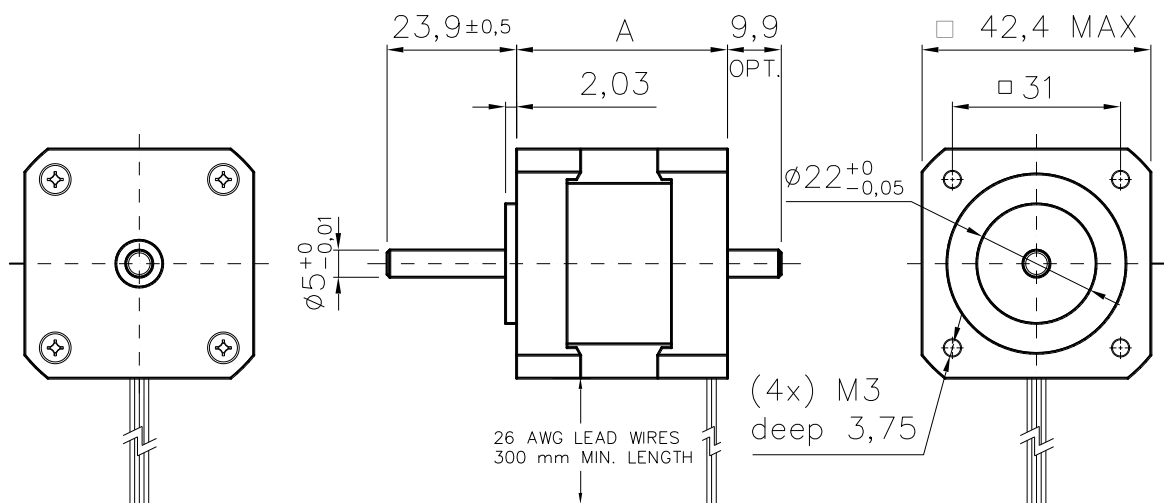
NEMA14 – 0,15 Nm | NEMA17 – 0,44 Nm | NEMA23 – 0,99 Nm

Abmessungen

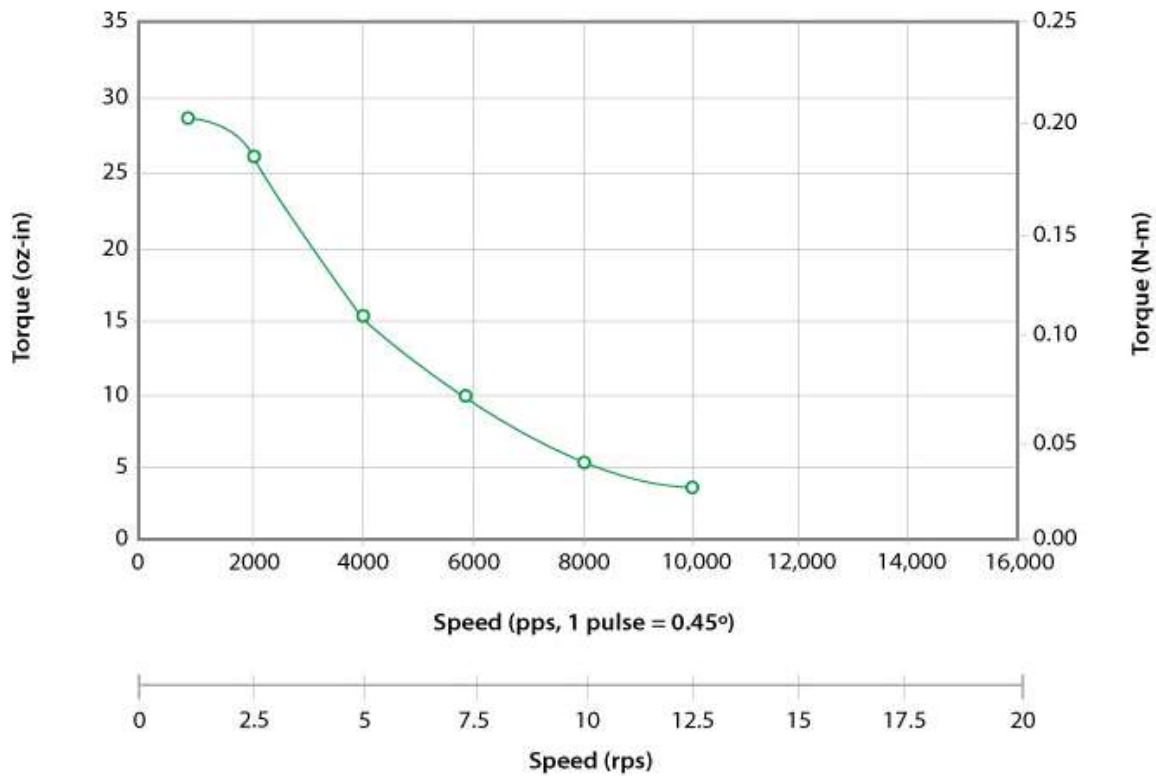


Daten Schrittmotor

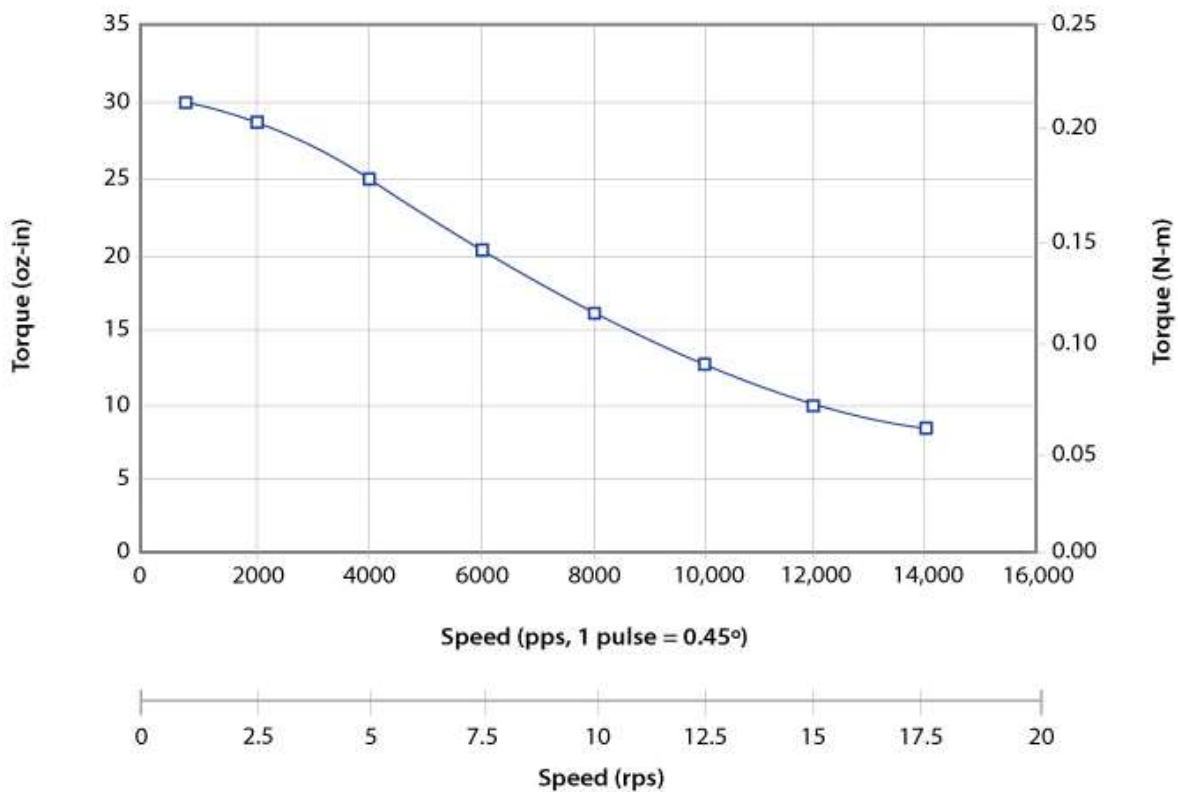
Baureihe	Anschluss	Länge [mm]	Strom [A]	Haltemoment [Nm]	Widerstand/Phase [Ohm]	Trägheit [kgcm ²]	Gewicht [kg]	Anzahl Leiter
4209S-01P	Parallel	34,0	1,33	0,22	2,40	0,19	0,199	4
4209S-01S	Serial	34,0	0,67	0,22	9,60	0,19	0,199	4
4209M-01P	Parallel	39,9	1,70	0,36	1,50	0,30	0,254	4
4209M-01S	Serial	39,9	0,84	0,36	6,10	0,30	0,254	4
4209L-01P	Bipolar	48,0	1,70	0,44	1,90	0,37	0,317	4
4209L-01S	Serial	48,0	0,84	0,44	7,60	0,37	0,317	4



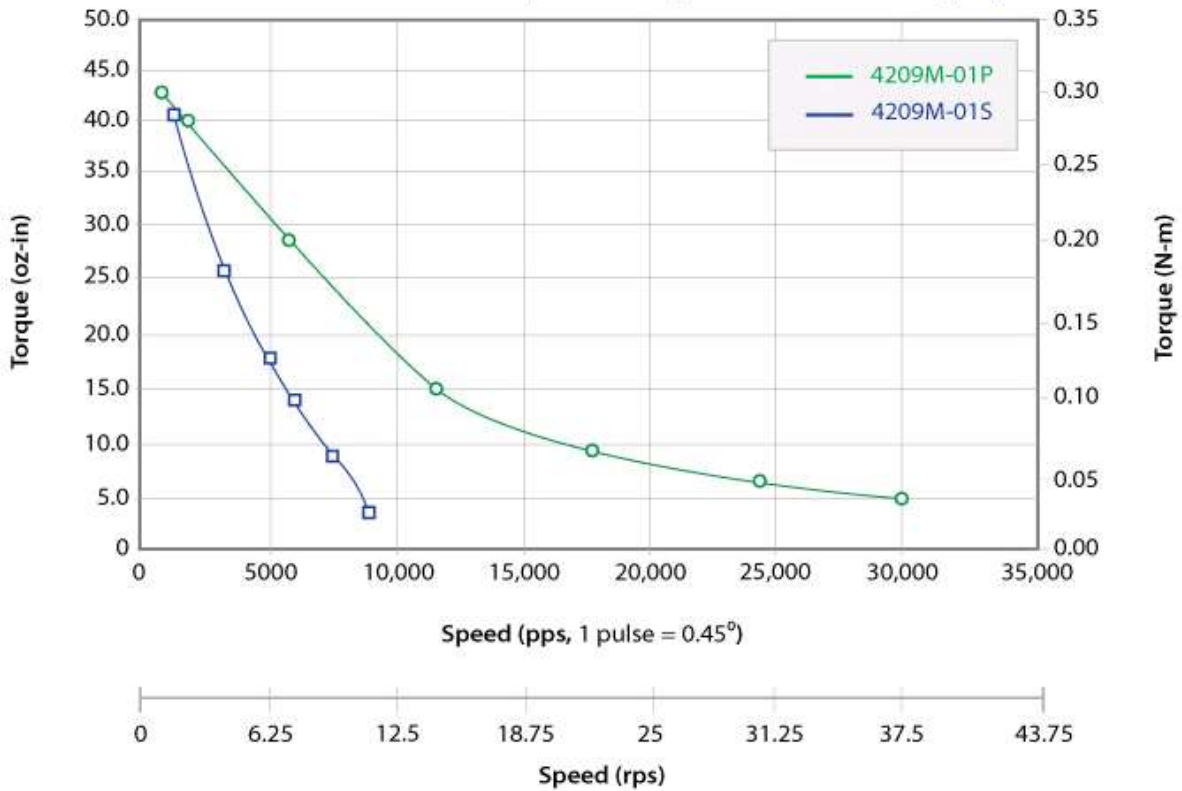
4209S-01P 24VDC, 1.34 Amps/Phase, Bipolar Series, 1/2 Stepping



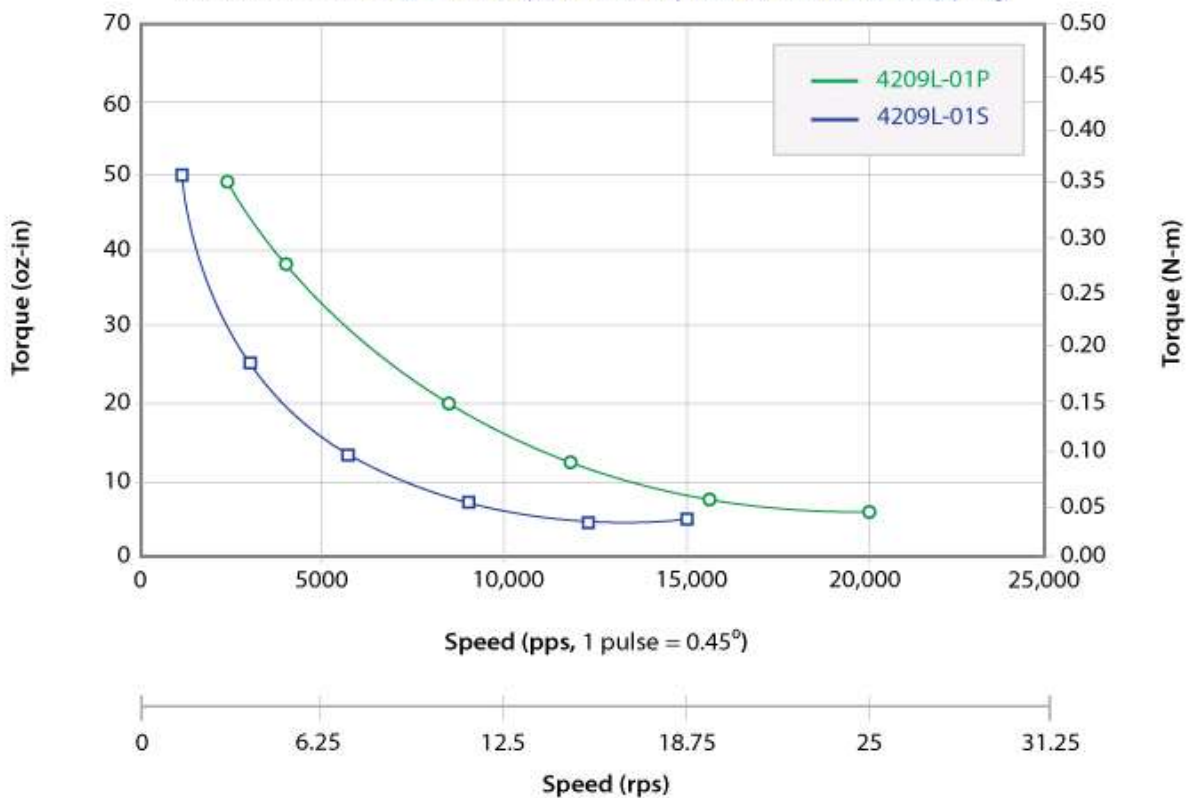
4209S-01S 24VDC, 0.67 Amps/Phase, Bipolar Series, 1/2 Stepping



4209M-01S 24VDC, 0.84 Amps/Phase, Bipolar Series, 1/2 Stepping
4209M-01P 24VDC, 1.68 Amps/Phase, Bipolar Parallel, 1/2 Stepping



4209L-01S 24VDC, 0.84 Amps/Phase, Bipolar Series, 1/2 Stepping
4209L-01P 24VDC, 1.68 Amps/Phase, Bipolar Parallel, 1/2 Stepping



Änderungen und Druckfehler vorbehalten. 12_4209Series_Schrittmotor_28032017