

Extreme Genauigkeit Schrittmotor Serie 416

NEMA17 Schrittmotor 0.9° Schrittwinkel



- ◆ Signature Series Technologie für ultimative Laufruhe und hohe Genauigkeit
- ◆ Patentiertes Design
- ◆ Bis 0.06Nm Haltemoment



Die kostengünstigen Hybrid Schrittmotoren der smooth Step Reihe sind durch konstruktive Maßnahmen laufruhiger wie vergleichbare Standard Schrittmotoren.

NEMA14 – 0,15 Nm | NEMA17 – 0,44 Nm | NEMA23 – 0,99 Nm



Durch die patentierte Konstruktion haben Schrittmotoren der Signature Serie ein hörbar besseres Laufverhalten durch reduzierte Resonanzen. Die erreichbare Schrittwinkelgenauigkeit ist um ein vielfaches besser.

NEMA14 – 0,15 Nm | NEMA 17 – 0,20 Nm | NEMA23 – 1,91 Nm

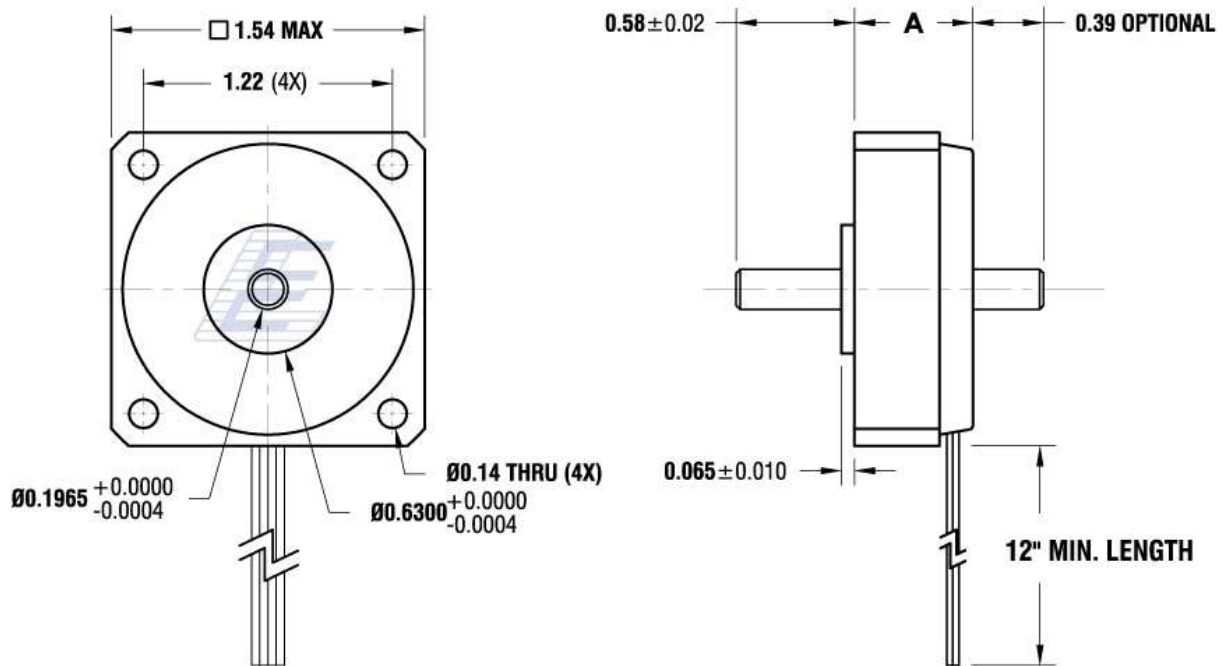
Datenblatt

Schrittmotor

Typ 416

Größe NEMA17, Schrittwinkel 0.9° , smoothStep

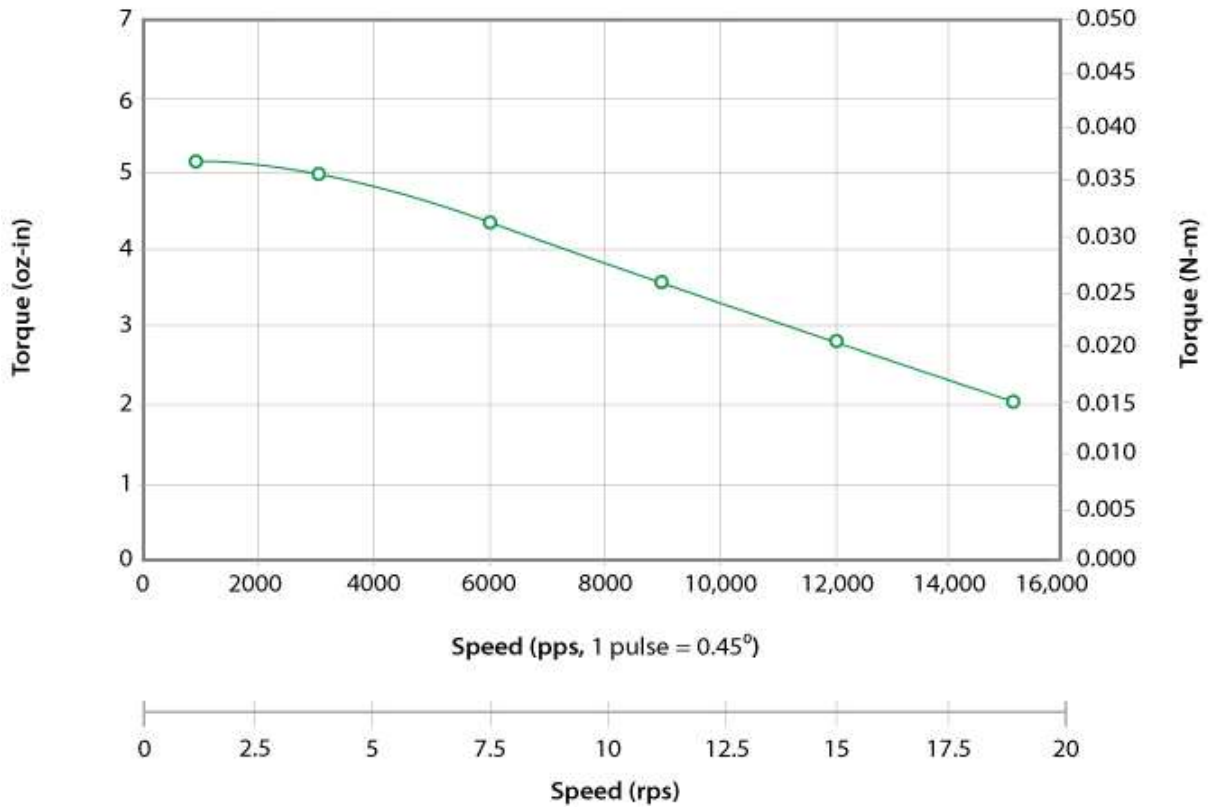
Abmessungen



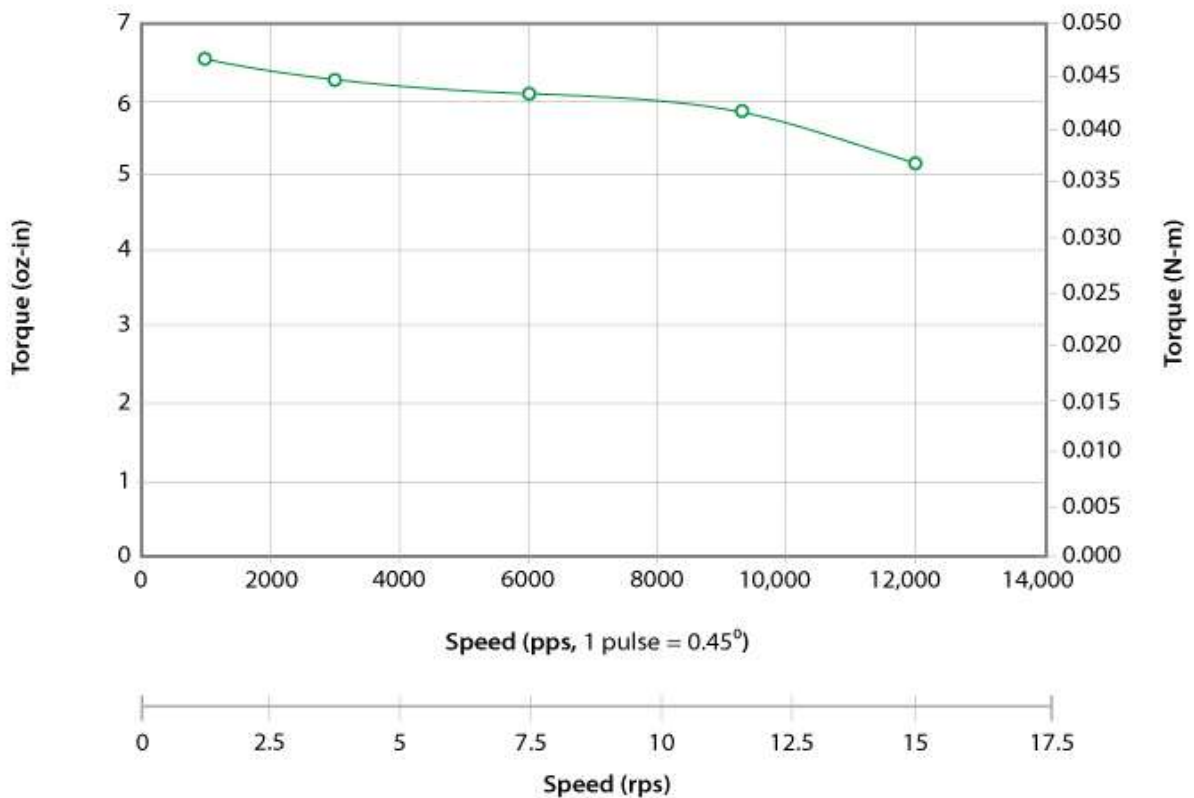
Daten Schrittmotor bipolar

Baureihe	Länge [mm]	Strom [A]	Haltemoment [Nm]	Widerstand/Phase [Ohm]	Trägheit [kg/cm ²]	Gewicht [kg]	Anzahl Leiter
416-05-04	14,0	0,60	0,04	5,00	0,03	0,09	4
416-06-05	14,0	0,60	0,05	4,70	0,04	0,095	4

416-05-04 24VDC, 0.60 Amps/Phase, Bipolar, 1/2 Stepping



416-06-05 24VDC, 0.60 Amps/Phase, Bipolar, 1/2 Stepping



Änderungen und Druckfehler vorbehalten. 12_416Series_Schrittmotor_28032017