

# Extreme Genauigkeit Schrittmotor Serie 416-07

NEMA17 Schrittmotor 0.9° Schrittwinkel



- ◆ Signature Series Technologie für ultimative Laufruhe und hohe Genauigkeit
- ◆ Patentiertes Design
- ◆ Bis 0.06Nm Haltemoment



Die kostengünstigen Hybrid Schrittmotoren der smooth Step Reihe sind durch konstruktive Maßnahmen lauffruhiger wie vergleichbare Standard Schrittmotoren.

NEMA14 – 0,15 Nm | NEMA17 – 0,44 Nm | NEMA23 – 0,99 Nm



Durch die patentierte Konstruktion haben Schrittmotoren der Signature Serie ein hörbar besseres Laufverhalten durch reduzierte Resonanzen. Die erreichbare Schrittwinkelgenauigkeit ist um ein vielfaches besser.

NEMA14 – 0,15 Nm | NEMA 17 – 0,20 Nm | NEMA23 – 1,91 Nm

Änderungen und Druckfehler vorbehalten. 12\_416-07Series\_Schrittmotor\_28032017

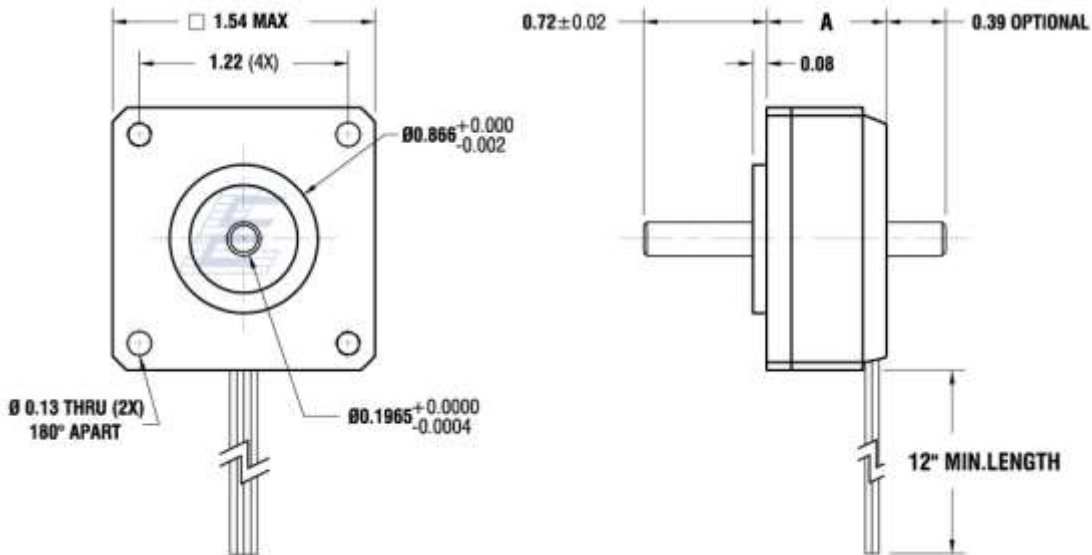
# Datenblatt

# Schrittmotor

# Serie 416-07

Größe NEMA17, Schrittwinkel 0.9°, smoothStep

## Abmessungen



## Daten Schrittmotor

Baureihe	Anschluss	Länge [mm]	Strom [A]	Haltemoment [Nm]	Widerstand/Phase [Ohm]	Trägheit [kgcm <sup>2</sup> ]	Gewicht [kg]	Anzahl Leiter
416-07-05	Bipolar	17,8	0,6	0,06	5,4	0,04	0.104	4

416-07-05 24VDC, 0.6 Amps/Phase, Bipolar, 1/2 Stepping

