

## Extreme Genauigkeit Schrittmotor Serie 3709

NEMA14 Schrittmotor 0.9° Schrittwinkel



- ◆ Signature Series Technologie für ultimative Laufruhe und hohe Genauigkeit
- ◆ 7 verschiedene Befestigungsmöglichkeiten
- ◆ Hohe Schrittgenauigkeit
- ◆ Bis 0.12Nm Haltemoment



Die kostengünstigen Hybrid Schrittmotoren der smooth Step Reihe sind durch konstruktive Maßnahmen laufruhiger wie vergleichbare Standard Schrittmotoren.

NEMA14 – 0,15 Nm | NEMA17 – 0,44 Nm | NEMA23 – 0,99 Nm



Durch die patentierte Konstruktion haben Schrittmotoren der Signature Serie ein hörbar besseres Laufverhalten durch reduzierte Resonanzen. Die erreichbare Schrittgenauigkeit ist um ein vielfaches besser.

NEMA14 – 0,15 Nm | NEMA 17 – 0,20 Nm | NEMA23 – 1,91 Nm

### Dünn und kompakt

Die Motoren der Baureihe 3709 sind flach / puckförmig ausgeführt und reichen von 14 bis 22 mm Dicke. Das macht den Motor zu einem perfekten Sitz für kompakte und tragbare Geräte, bei denen Größe oder Gewicht wesentlich sind



### Hohes Drehmoment

Motoren der Baureihe 3709 sind in der Lage, bis zu 16 oz-in des Haltemoments zu erzeugen. Das ist für einen so kleinen Motor ganz erstaunlich.



### Mehrfachmontage

Motoren werden in verschiedenen Standardausführungen in NEMA 17 Offsets angeboten. Vorhandene Lochmuster umfassen das Durchgangsloch DO 0.13, # 4-40 UNC und M3 x 0.5. Darüber hinaus kann Lin Engineering den Motor in nahezu jedem von Kunden gelieferten / entworfenen Gehäuse vorstellen. Mehrfachwellen sind auch vorhanden.



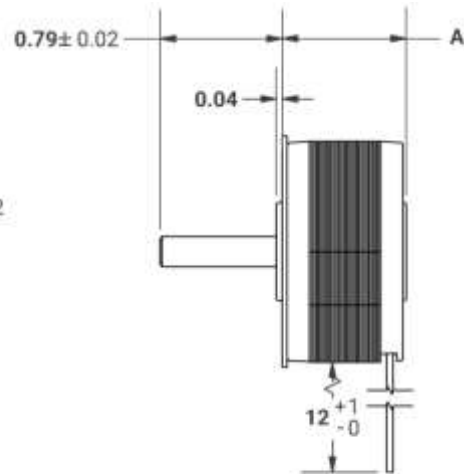
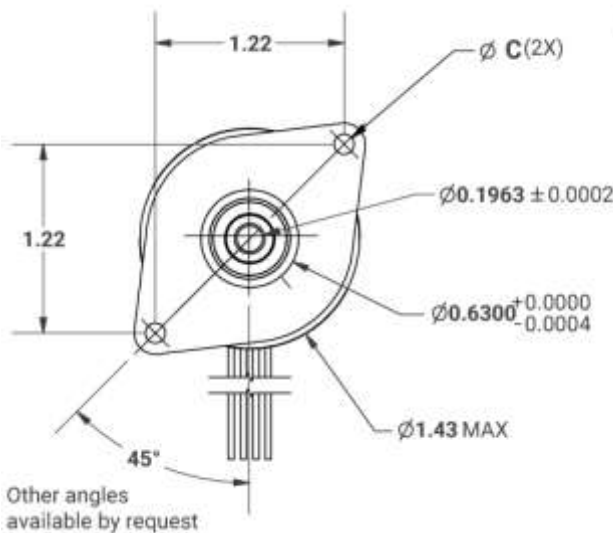
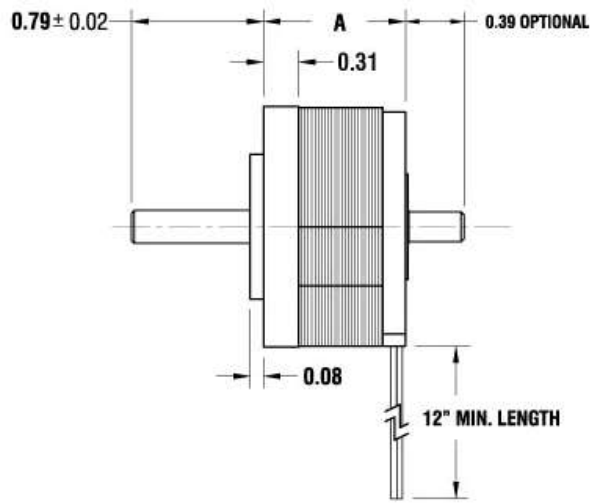
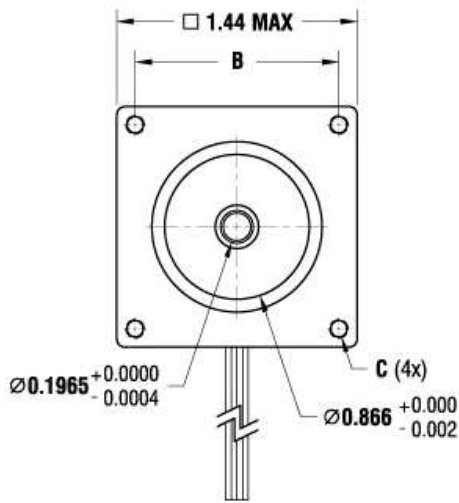
**Datenblatt**

**Schrittmotor**

**Typ 3709**

Größe NEMA14, Schrittwinkel 0.9° , smoothStep

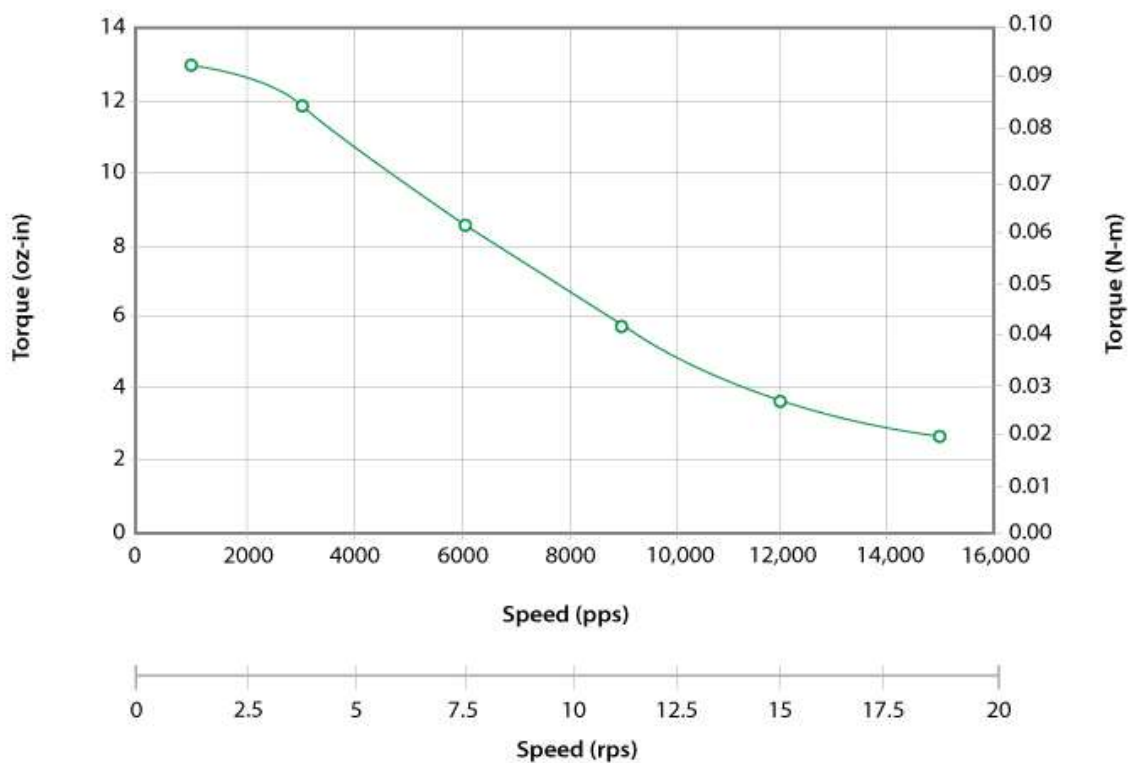
Abmessungen



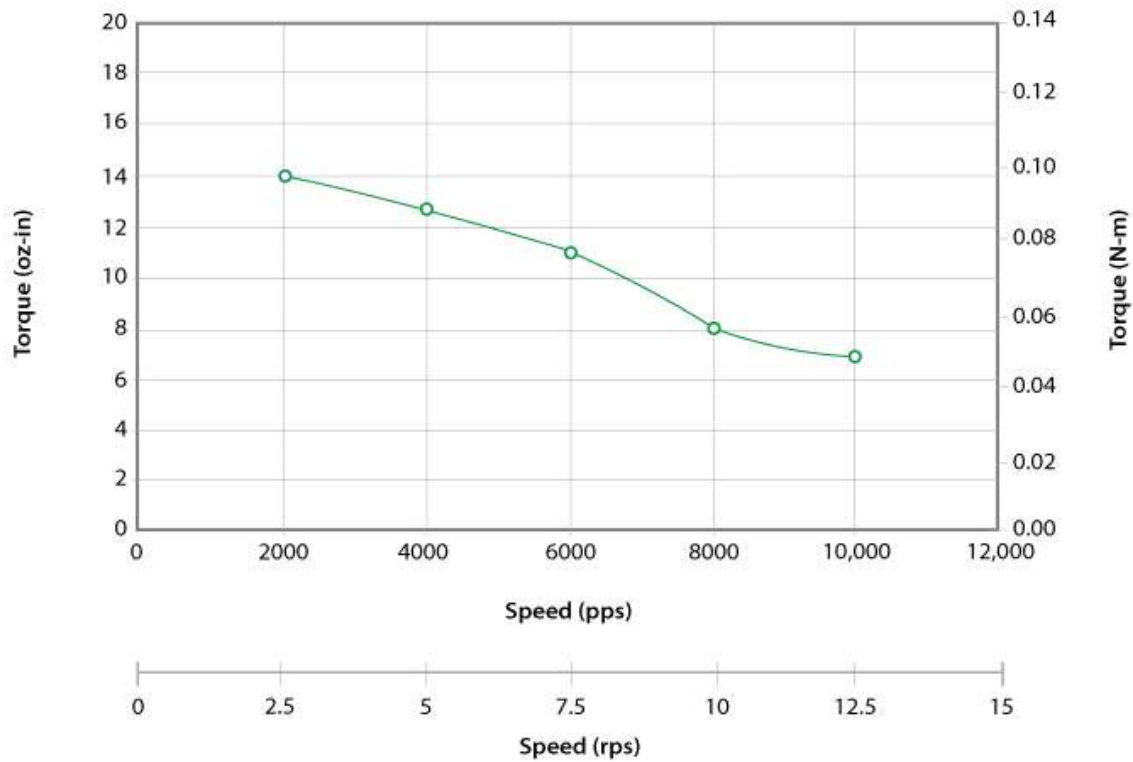
## Daten Schrittmotor bipolar

Baureihe	Länge [mm]	Strom [A]	Haltemoment [Nm]	Widerstand/Phase [Ohm]	Trägheit [kgcm <sup>2</sup> ]	Gewicht [kg]	Anzahl Leiter
3709Z-14	14	0,25	0,03	15,40	0,02	0,05	4
3709Z-12	14	0,30	0,03	15,40	0,02	0,05	4
3709Y-51	15	0,60	0,04	4,00	0,02	0,07	4
3709X-15	15,5	0,30	0,04	15,10	0,04	0,08	4
3709X-51	15,5	0,60	0,04	5,00	0,04	0,08	4
3709V-03	20,8	1,20	0,11	3,00	0,07	0,12	4
3709V-18	20,8	0,60	0,11	10,00	0,07	0,12	4
3709V-06	20,8	0,80	0,11	7,00	0,07	0,12	4
3709R-09	30,2	0,80	0,15	5,80	0,11	0,18	4
3709R-10	30,2	1,0	0,15	3,00	0,11	0,18	4

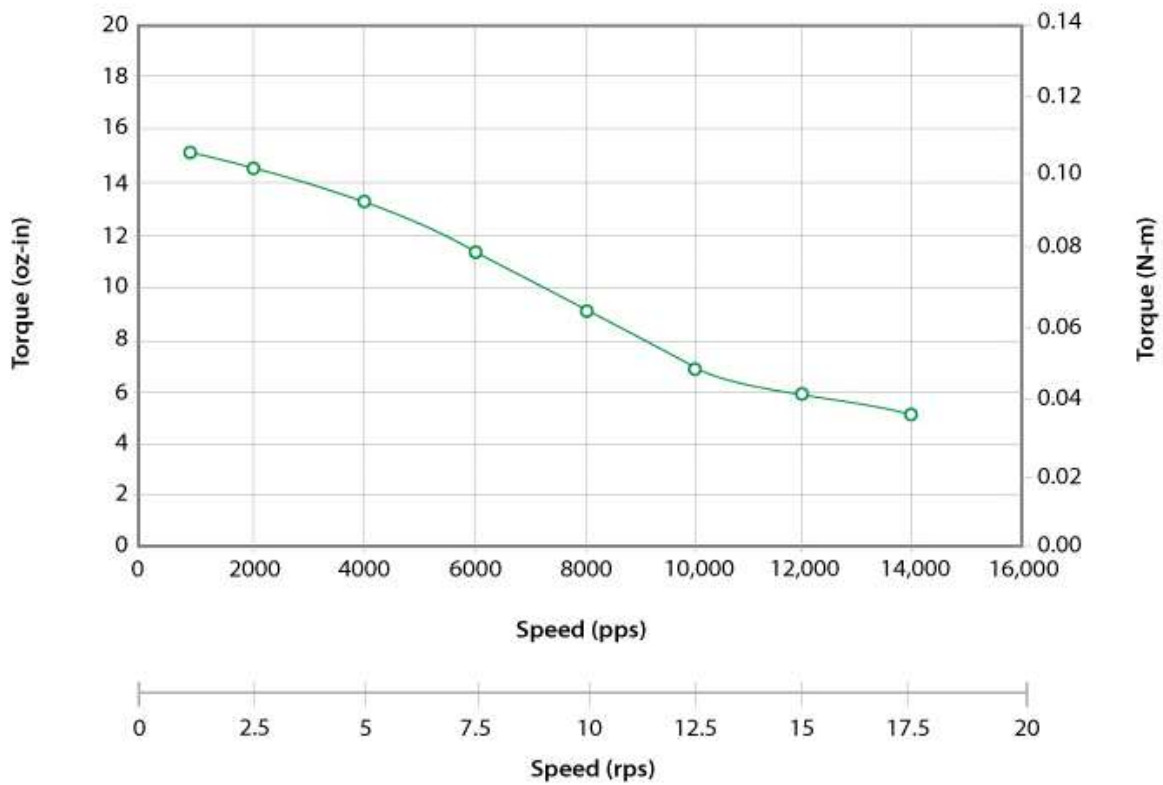
3709V-03 24VDC, 1.2 Amps/Phase, Bipolar, 1/2 Stepping



**3709V-18** 24VDC, 0.6 Amps/Phase, Bipolar, 1/2 Stepping



**3709V-06** 24VDC, 0.8 Amps/Phase, Bipolar, 1/2 Stepping



Änderungen und Druckfehler vorbehalten. 12\_3709Series\_Schrittmotor\_27032017