

High Torque Schrittmotor Serie 8618

NEMA34 Schrittmotor 1.8° Schrittwinkel



- ◆ Hohes Drehmoment
- ◆ Kosteneffizient
- ◆ Bis 9,09Nm Haltemoment



Durch eine optimierte Konstruktion, der Verwendung hochwertiger Komponenten und höchster Fertigungsgenauigkeit haben die Motoren der Reihe PowerStep gegenüber Hybrid Schrittmotoren gleicher Größe eine höhere Momentendichte.

NEMA14 – 0,14 Nm | NEMA17 – 0.92 Nm | NEMA23 – 2,16 Nm | NEMA34 – 9,1 Nm

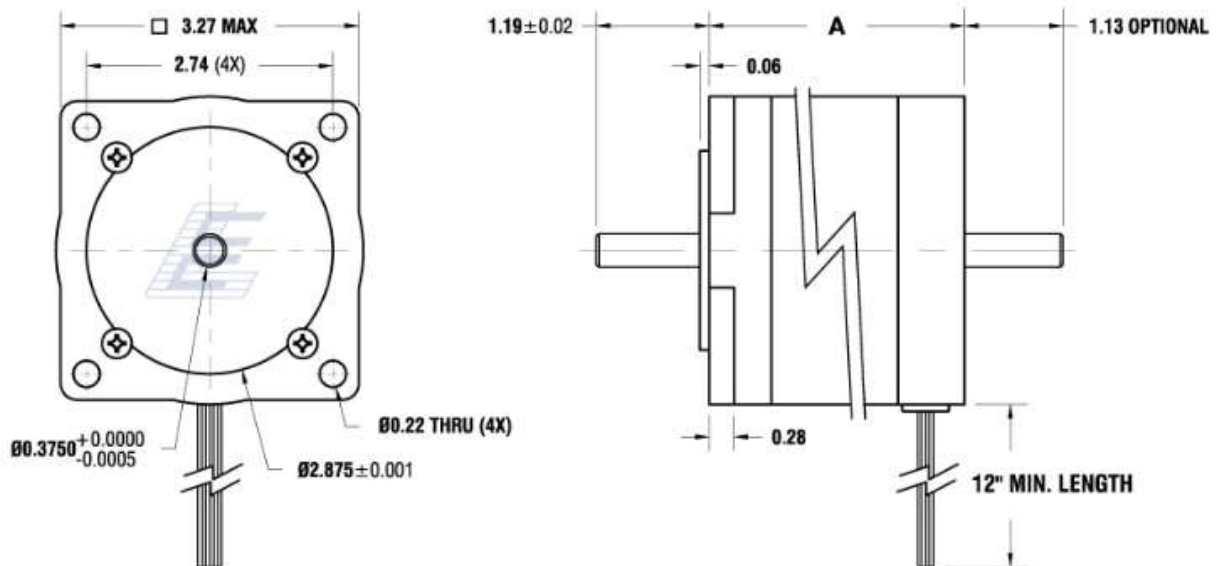
Datenblatt

Schrittmotor

Serie 8618

Größe NEMA 34, Schrittwinkel 1.8° , powerStep

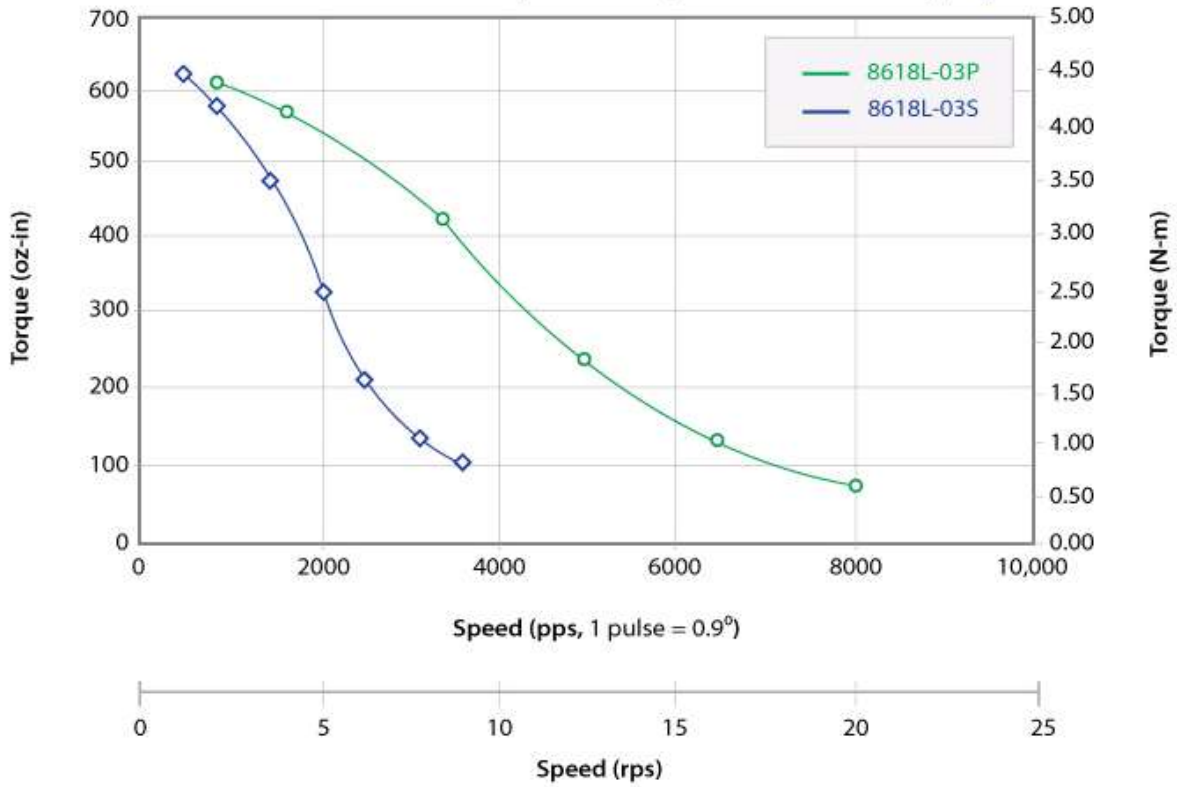
Abmessungen



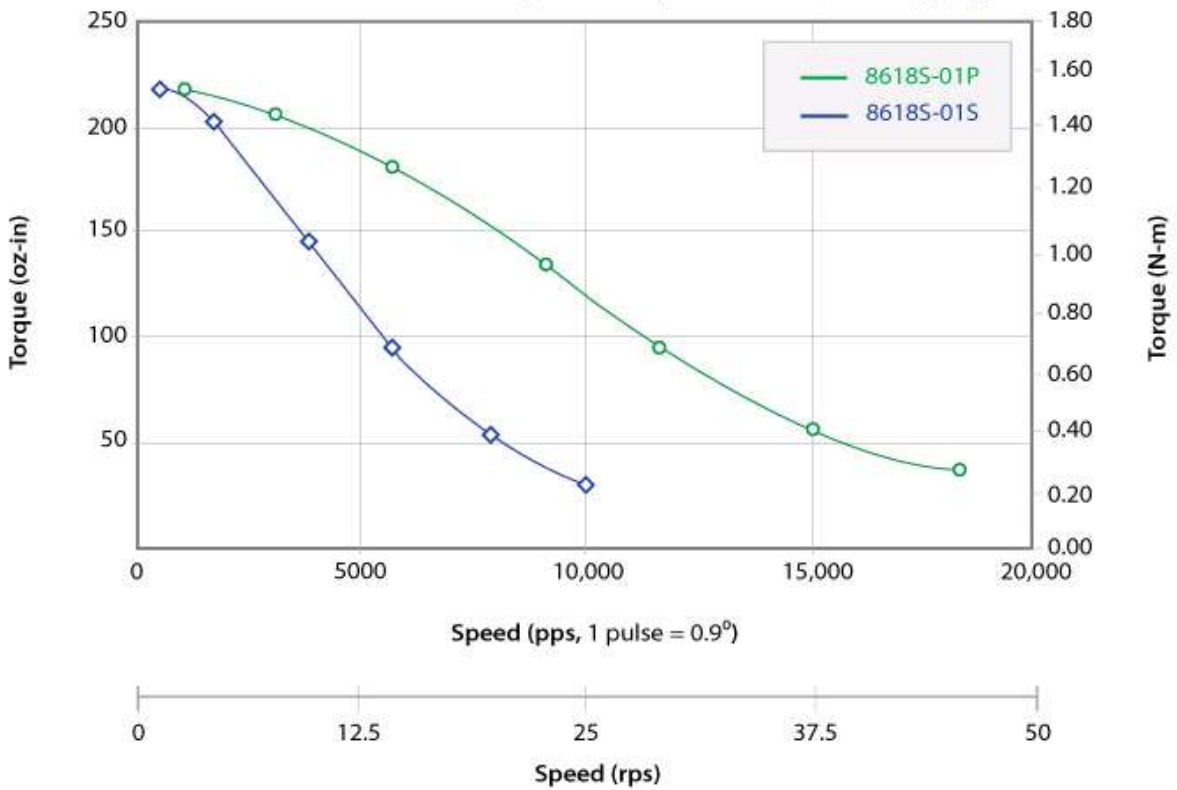
Daten Schrittmotor

| Baureihe | Verbindung | Länge [mm] | Strom/Phase [AMP] | Haltemoment [Nm] | Widerstand [Ohm] | Trägheit | Gewicht [kgcm ²] | Anzahl Leiter |
|-----------|------------|------------|-------------------|------------------|------------------|----------|------------------------------|---------------|
| 8618L-03S | Serial | 128,8 | 4,69 | 4,94 | 0,90 | 9,85 | 3,628 | 4 |
| 8618L-03P | Parallel | | 9,38 | | 0,20 | | | |
| 8618S-01S | Serial | 63,5 | 4,27 | 1,78 | 0,40 | 3,10 | 1,451 | |
| 8618S-01P | Parallel | | 8,54 | | 0,10 | | | |
| 8618M-02S | Serial | 95,0 | 2,80 | 3,46 | 1,50 | 6,02 | 2,562 | |
| 8618M-02P | Parallel | | 5,60 | | 0,40 | | | |

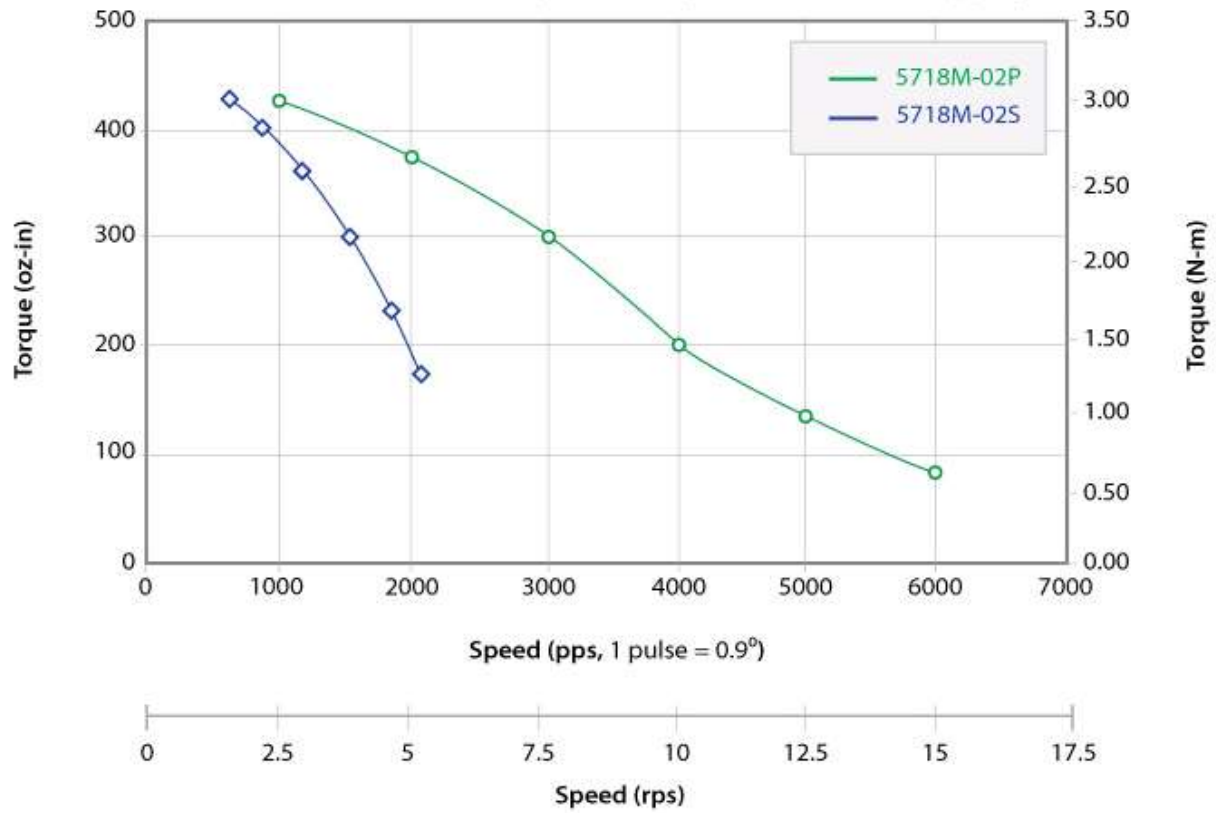
8618L-03S 48VDC, 4.69 Amps/Phase, Bipolar Series, 1/2 Stepping
8618L-03P 48VDC, 9.38 Amps/Phase, Bipolar Parallel, 1/2 Stepping



8618S-01S 48VDC, 4.27 Amp/Phase, Bipolar Series, 1/2 Stepping
8618S-01P 48VDC, 8.54 Amp/Phase, Bipolar Parallel, 1/2 Stepping



8618M-02S 48VDC, 2.8 Amps/Phase, Bipolar Series, 1/2 Stepping
8618M-02P 48VDC, 5.6 Amps/Phase, Bipolar Parallel, 1/2 Stepping



Änderungen und Druckfehler vorbehalten. 14_8618Series_Schrittmotor_29032017