

High Torque Schrittmotor Serie 5818

NEMA23 Schrittmotor 1.8° Schrittwinkel



- ◆ Hohes Drehmoment
- ◆ Kosteneffizient
- ◆ Bis 2,08Nm Haltemoment



Durch eine optimierte Konstruktion, der Verwendung hochwertiger Komponenten und höchster Fertigungsgenauigkeit haben die Motoren der Reihe PowerStep gegenüber Hybrid Schrittmotoren gleicher Größe eine höhere Momentendichte.

NEMA14 – 0,14 Nm | NEMA17 – 0,92 Nm | NEMA23 – 2,16 Nm | NEMA34 – 9,1 Nm

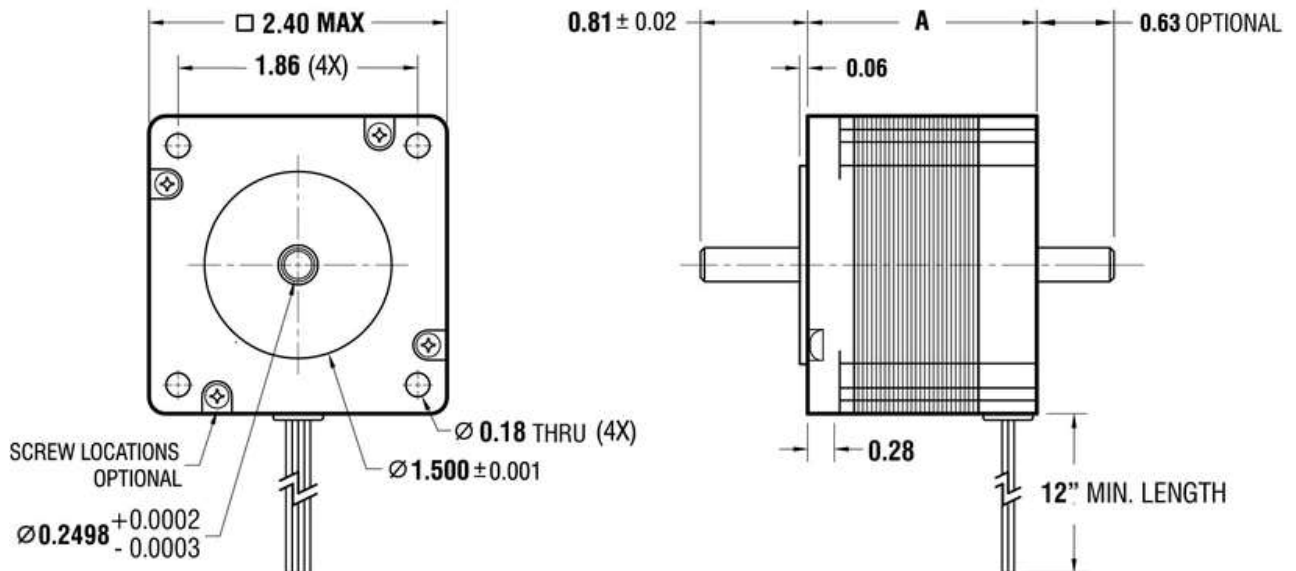
Datenblatt

Schrittmotor

Serie 5818

Größe NEMA23, Schrittwinkel 1.8° , powerStep

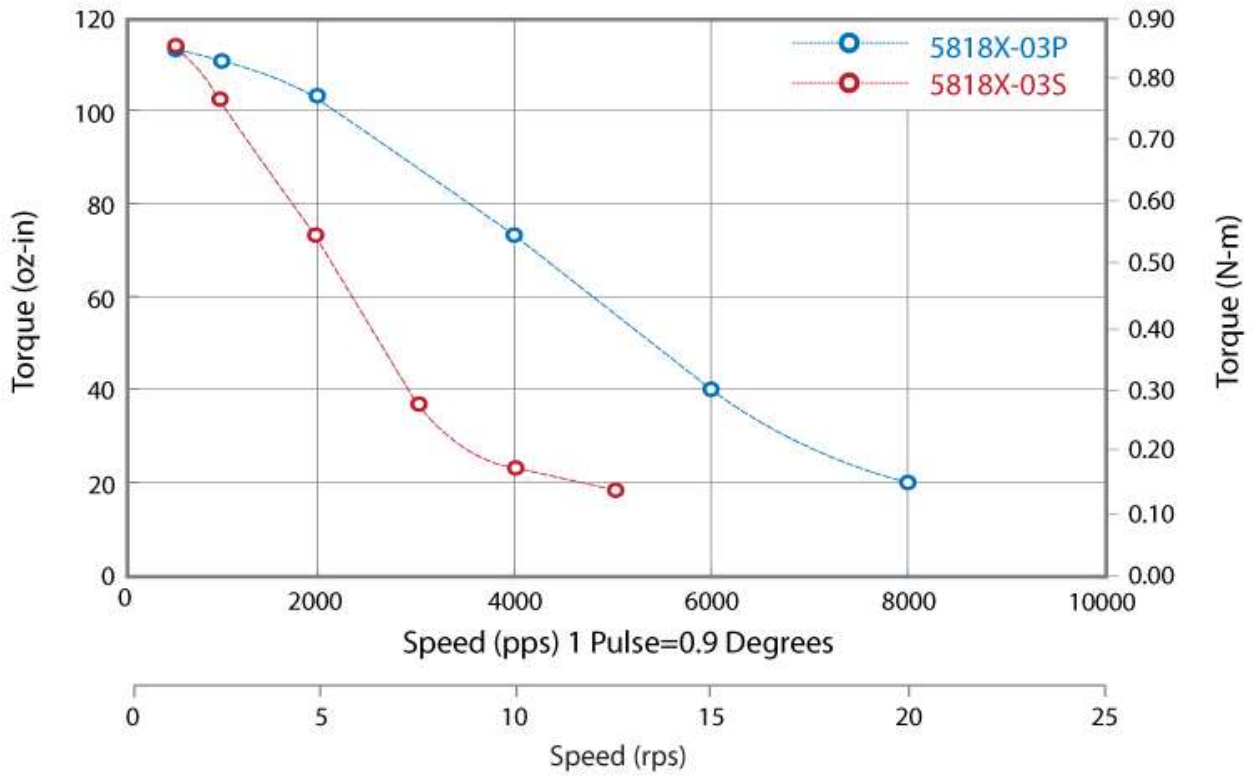
Abmessungen



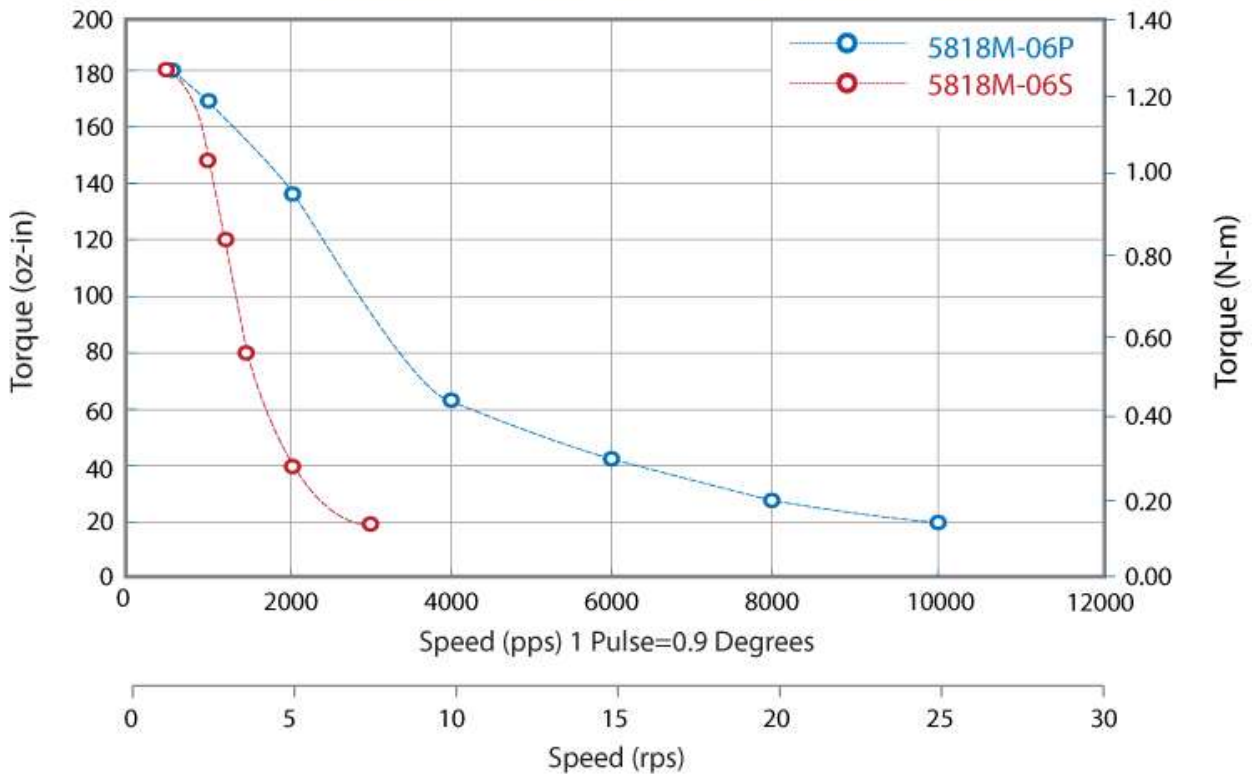
Daten Schrittmotor bipolar

Baureihe	Verbindung	Länge [mm]	Strom/Phase [AMP]	Haltemoment [Nm]	Widerstand [Ohm]	Trägheit	Gewicht [kgcm ²]	Anzahl Leiter
5818X-03P	Parallel	44,2	2,80	1,10	0,75	1,53	0,571	4
5818X-03S	Serial		1,40		3,00			
5818M-06P	Parallel	55,9	2,80	1,79	1,04	2,50	0,802	
5818M-06S	Serial		1,40		4,14			
5818L-04P	Parallel	66,0	2,80	2,15	1,18	3,10	0,988	
5818L-04S	Serial		1,40		4,70			

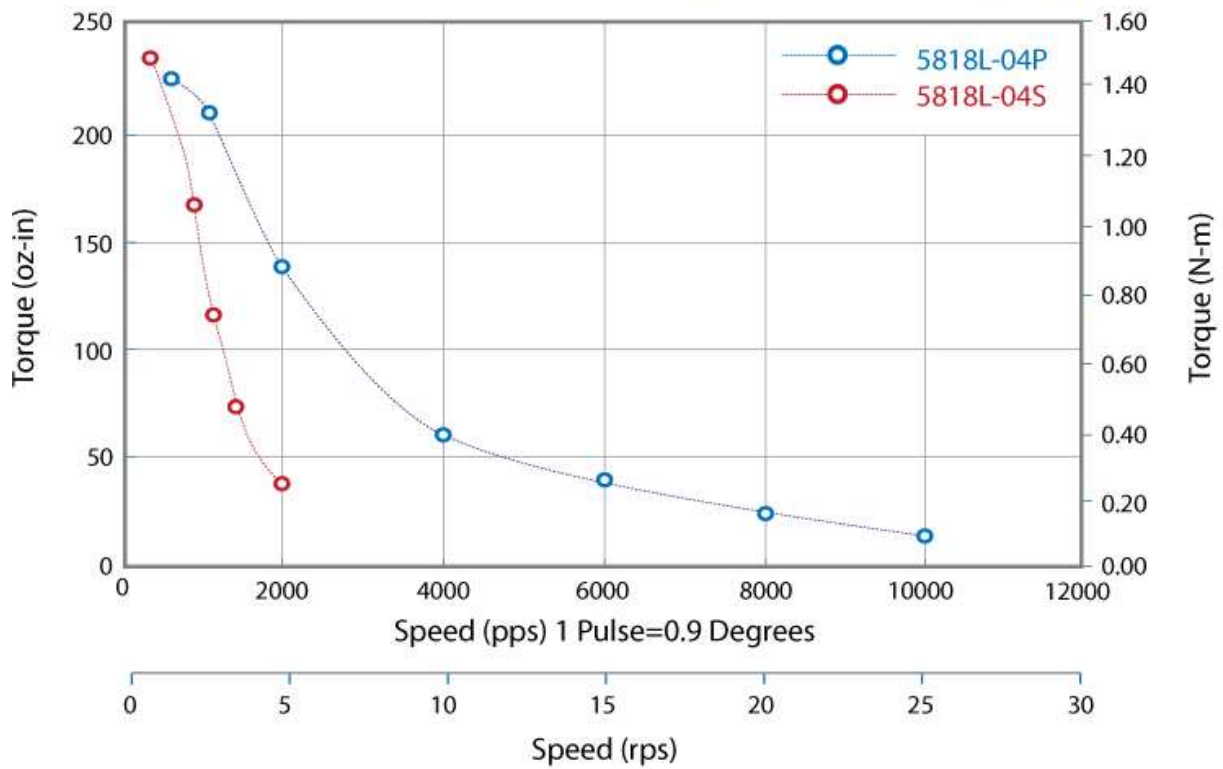
5818X-03S 24VDC, 1.4 Amps/Phase, Bipolar Series, 1/2 Stepping
5818X-03P 24VDC, 2.8 Amps/Phase, Bipolar Parallel, 1/2 Stepping



5818M-06S 24VDC, 1.4 Amps/Phase, Bipolar Series, 1/2 Stepping
5818M-06P 24VDC, 2.8 Amps/Phase, Bipolar Parallel, 1/2 Stepping



5818L-04S 24VDC, 1.4 Amps/Phase, Bipolar Series, 1/2 Stepping
5818L-04P 24VDC, 2.8 Amps/Phase, Bipolar Parallel, 1/2 Stepping



Änderungen und Druckfehler vorbehalten. 14_5818Series_Schrittmotor_29032017