

High Torque Schrittmotor Serie 3518

NEMA14 Schrittmotor 1,8 Schrittwinkel



- ◆ Ideal für Anwendungen auf kleinstem Raum
- ◆ Kosteneffizient
- ◆ Bis 0.14Nm Haltemoment



Durch eine optimierte Konstruktion, der Verwendung hochwertiger Komponenten und höchster Fertigungsgenauigkeit haben die Motoren der Reihe PowerStep gegenüber Hybrid Schrittmotoren gleicher Größe eine höhere Momentendichte.

NEMA14 – 0,14 Nm | NEMA17 – 0.92 Nm | NEMA23 – 2,16 Nm | NEMA34 – 9,1 Nm

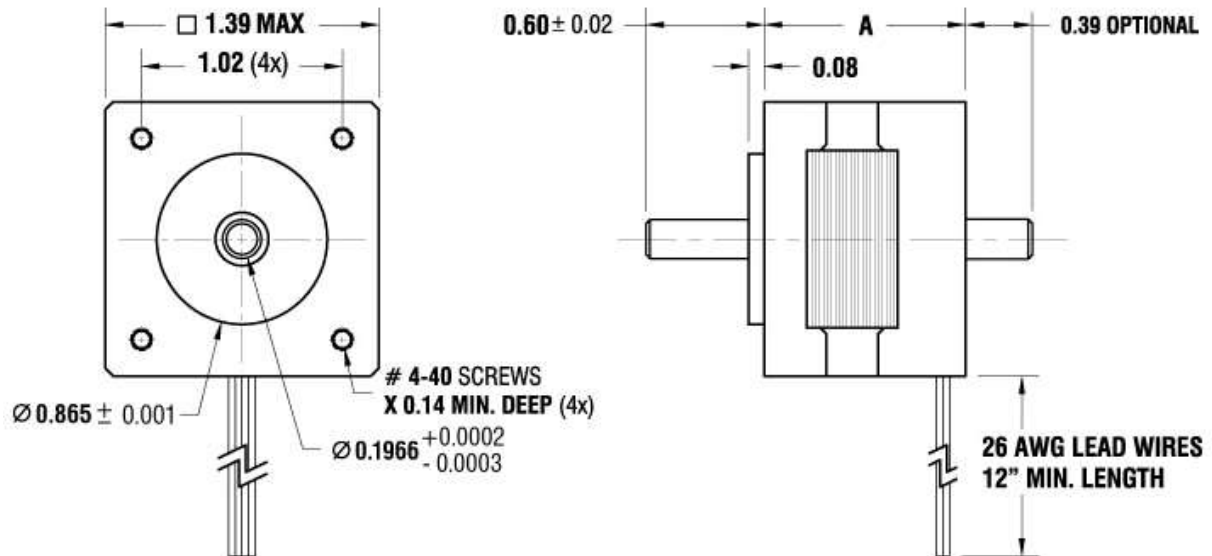
Datenblatt

Schrittmotor

Serie 3518

Größe NEMA14, Schrittwinkel 1.8° , powerStep

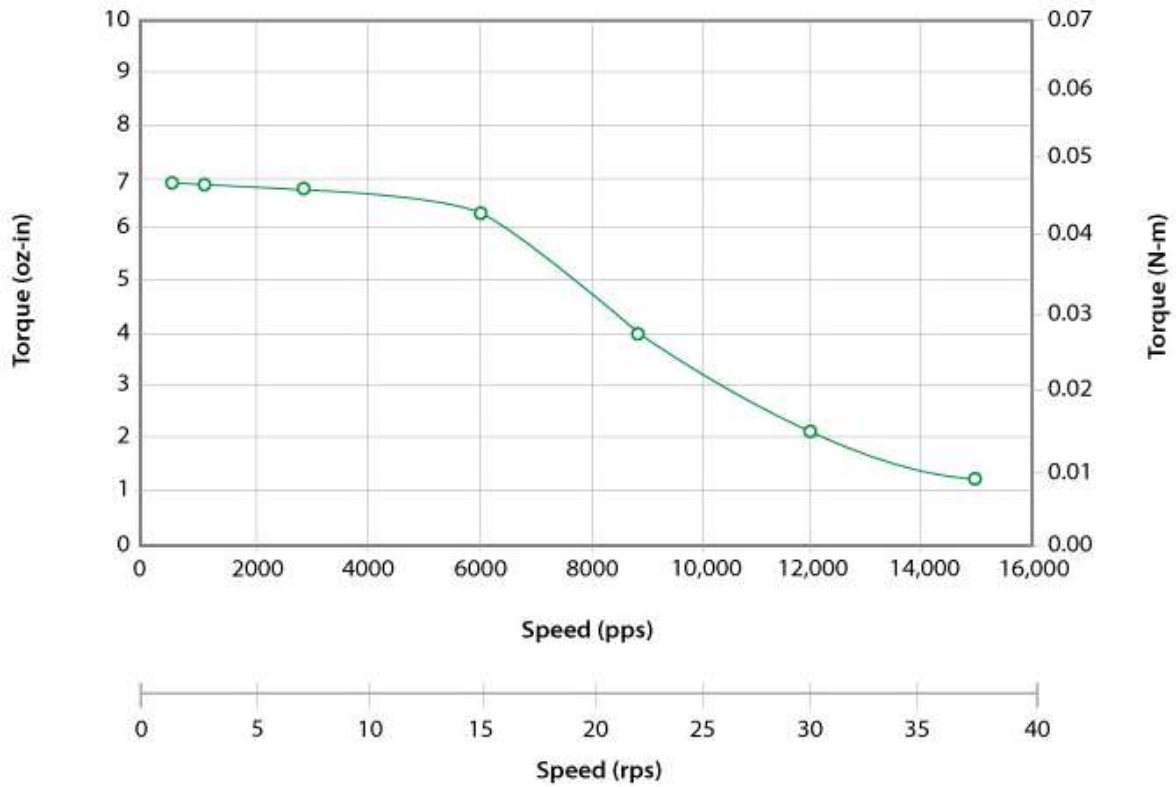
Abmessungen



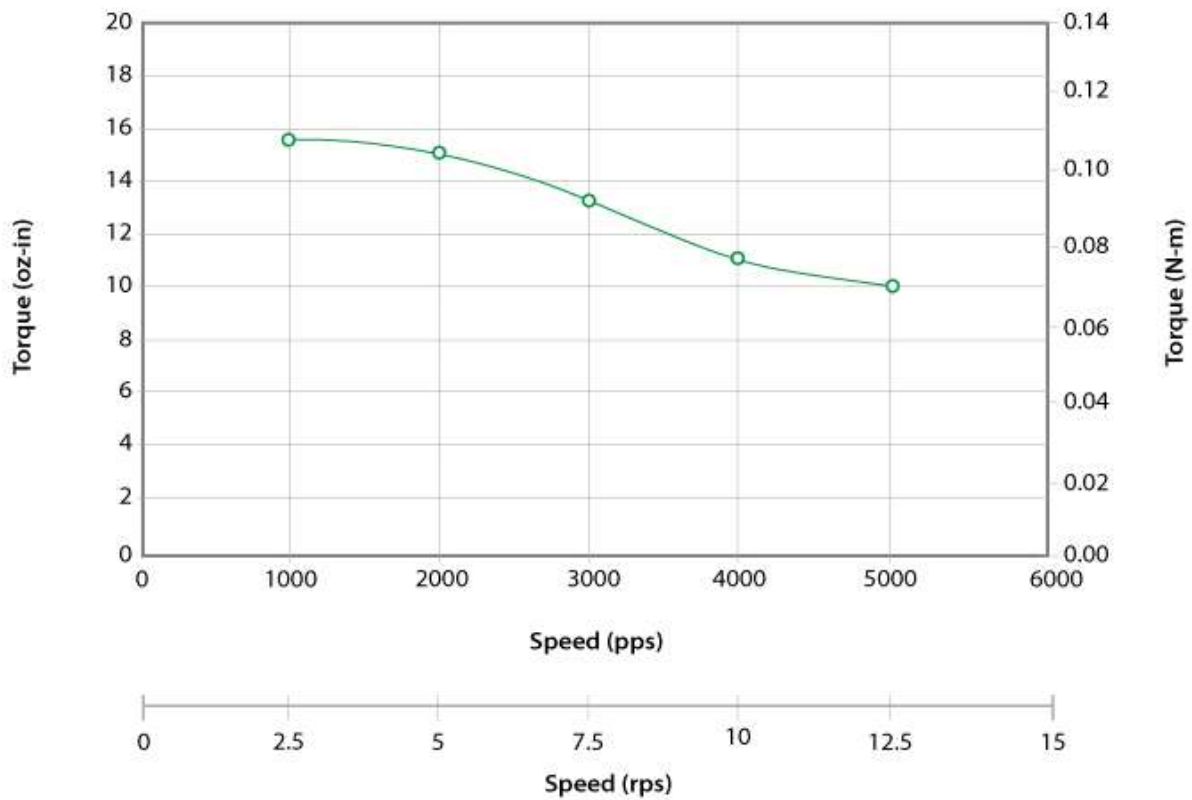
Daten Schrittmotor bipolar

Baureihe	Länge [mm]	Strom [A]	Haltemoment [Nm]	Widerstand/Phase [Ohm]	Trägheit [kgcm ²]	Gewicht [kg]	Anzahl Leiter
3518X-08	26,0	0,35	0,05	8,5	0,011	0,113	4
3518M-07*	34,0	0,8	0,14	7,5	0,015	0,181	

3518X-08 24VDC, 0.35 Amps/Phase, Bipolar, 1/2 Stepping



3518M-07 24VDC, 0.8 Amps/Phase, Bipolar, 1/2 Stepping



Änderungen und Druckfehler vorbehalten. 14_3518Series_Schrittmotor_29032017