

# Kompakt-Schrittmotor Serie 208

NEMA8 Schrittmotor 1,8° Schrittwinkel



- ◆ Klein und kompakt
- ◆ Kosteneffizient
- ◆ Bis 0.03Nm Haltemoment



## Standard Motorbaureihen

Kompakte Qualitäts-Hybrid-Schrittmotoren in NEMA-Baugröße 08 und 11. Flexibel erweiterbar mit vielen Standard-Optionen. Hergestellt in USA nach höchsten Qualitätsstandards. Erfüllt strenge Industrienormen.

NEMA08 – 0,03 Nm | NEMA11 – 0,12 Nm



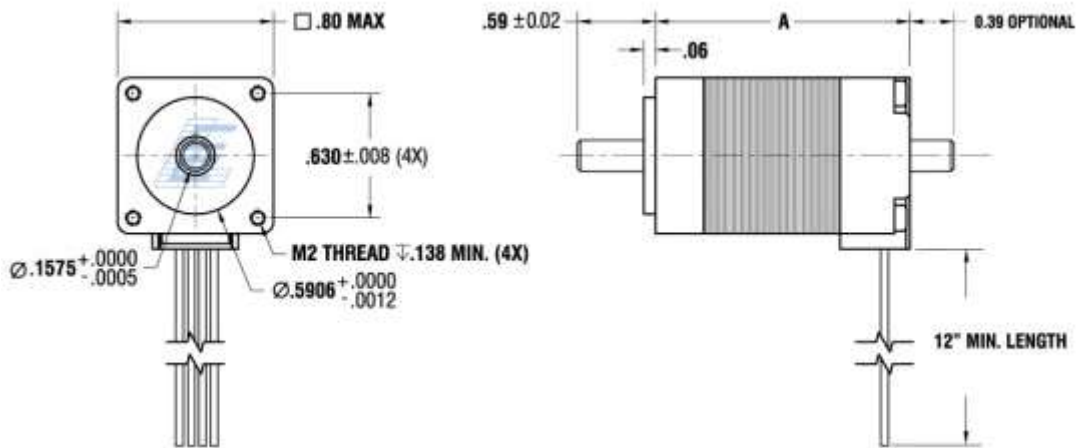
**Datenblatt**

**Schrittmotor**

**Serie 208**

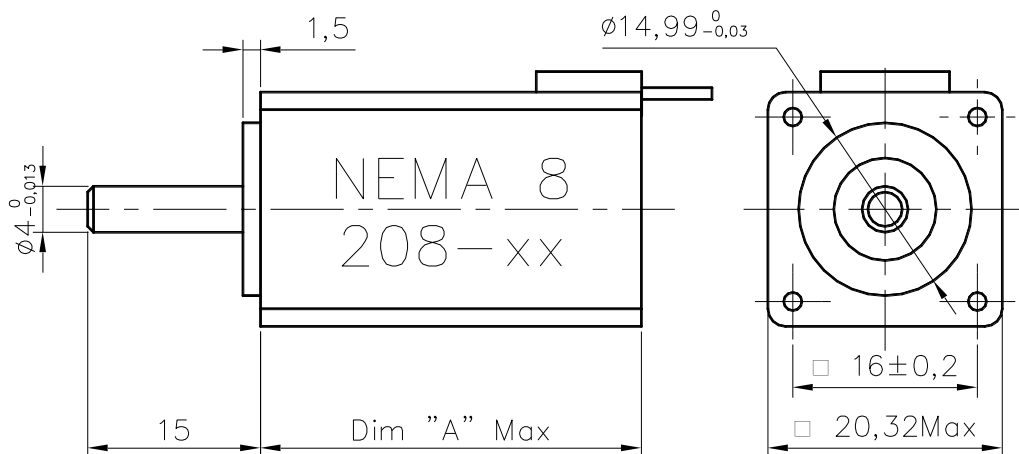
Größe NEMA11, Schrittwinkel 1.8°, miniStep

**Abmessungen**

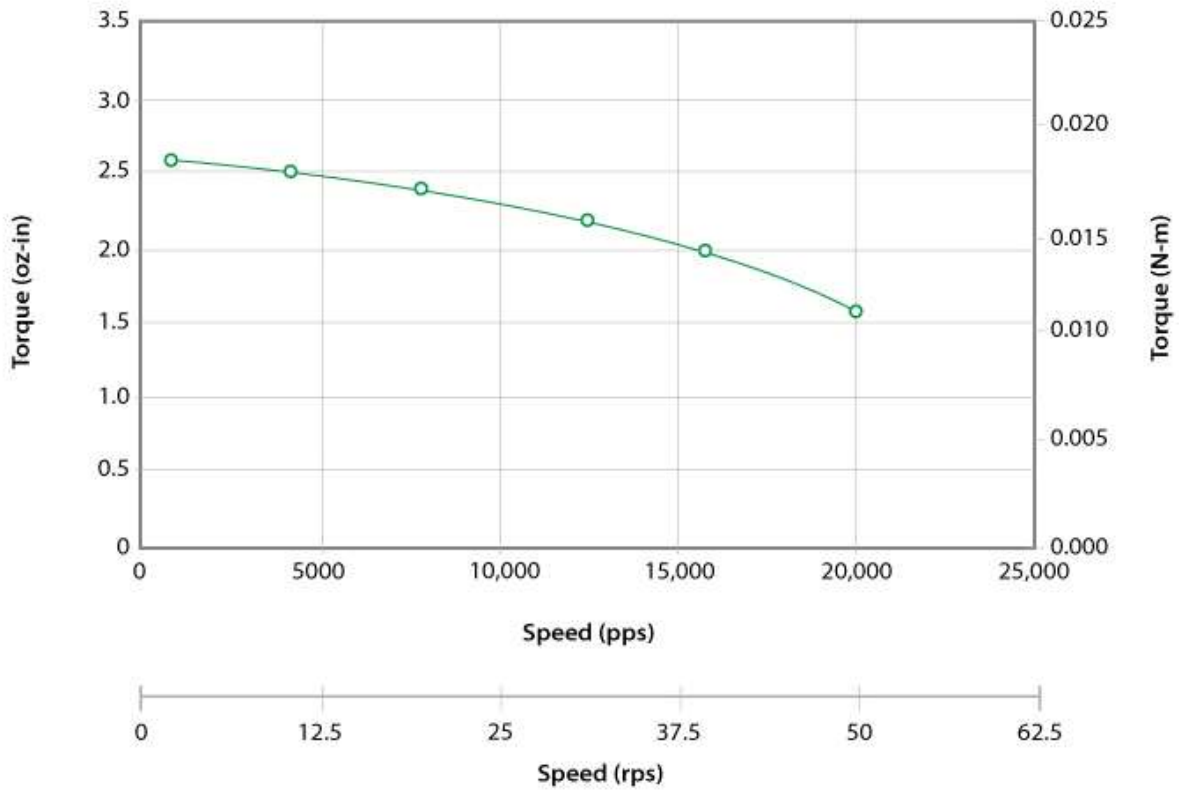


**Daten Schrittmotor bipolar**

Baureihe	Länge [mm]	Strom/Phase [AMP]	Haltemoment [Nm]	Widerstand [Ohm]	Trägheit	Gewicht [kgcm <sup>2</sup> ]	Anzahl Leiter
208-13-01	33	0,6	0,02	6,5	0,01	0,0589	4
208-17-01	43	0,8	0,03	5,4	0,02	0,0589	4



208-13-01 24VDC, 0.6 Amps/Phase, Bipolar, 1/2 Stepping



208-17-01 24VDC, 0.8 Amps/Phase, Bipolar, 1/2 Stepping

