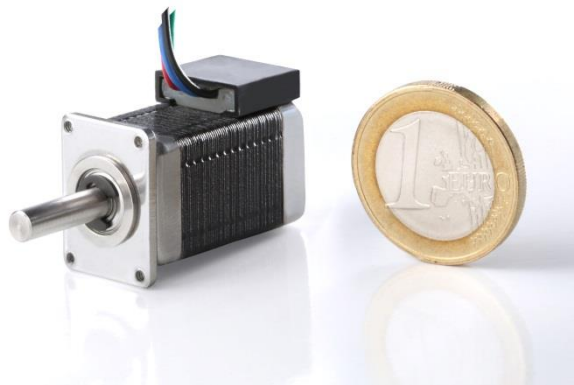


Hybrid-Schrittmotor Serie 106

NEMA 06 Schrittmotor 3,46°Schrittwinkel



Miniatur Hybrid Schrittmotor mit den Eigenschaften eines BLDC Motors. Aufbau und magnetisches Design ergeben ein einzigartiges Preis-Leistungs Verhältnis.

- ◆ Kompaktes Nema 06 Design
- ◆ □16 mm, Länge 33mm
- ◆ Systemleistung 7 W
- ◆ Haltemoment 13,06 mN-m
- ◆ Drehzahl bis 8.000 U / min
- ◆ Präzise mit 104 Schritten/U
- ◆ 4 Adern Kabelanschluss



Schrittmotor Baureihen

Kompakte High End Hybrid-Schrittmotoren in den NEMA-Baugrößen 06, 08 und 11. Flexibel erweiterbar mit vielen Standard-Optionen. Hergestellt in USA nach höchsten Qualitätsstandards. Erfüllt strenge Industrienormen.

NEMA 06 – 13,06 mN-m | NEMA08 – 0,03 Nm | NEMA11 – 0,12 Nm

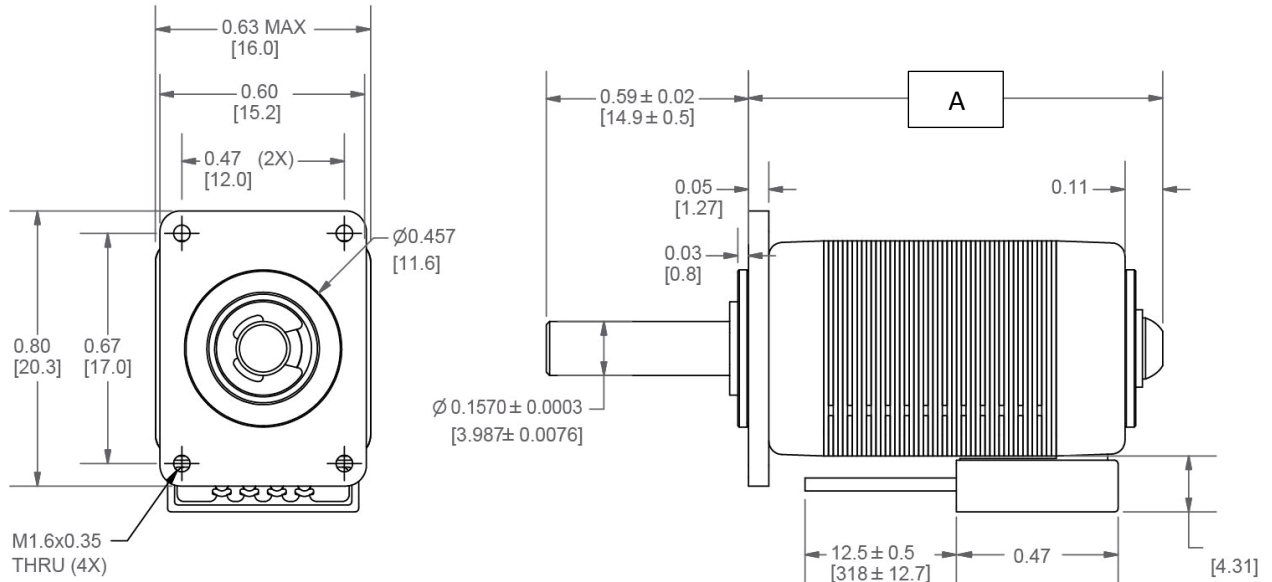
Datenblatt

Schrittmotor

Serie 106

Größe NEMA06, Schrittwinkel 3,46° aus der Reihe miniStep

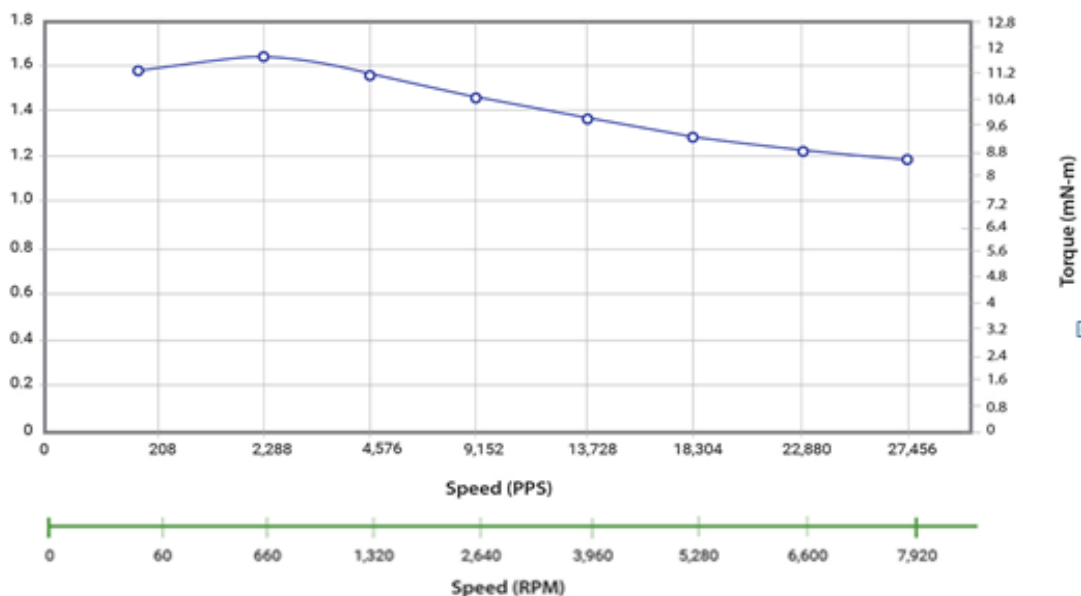
Abmessungen



Daten Schrittmotor bipolar 24 Vdc

Baureihe	Länge A [mm]	Strom [A]	Haltemoment [Nm]	Widerstand/Phase [Ohm]	Trägheit [kgcm ²]	Gewicht [g]	Anzahl Leiter
106-13-01	33,02	0,60	0,013	6,45	0,00907	45,4	4

Motorkurve Typ 106-13-01RO, 24 Vdc, 0,6A, Bipolar, ½ Schrittbetrieb



Änderungen und Druckfehler vorbehalten. 11_MiniStepSeries_Schrittmotor_17112017