

Kompakte Größe Drehtisch Serie AXD

a-drive
TECHNOLOGY



Die Serie AXD hat eine sehr hohe Drehmomentdichte, obwohl das Spitzendrehmoment - Dauerdrehmoment hoch ist und der Motor-Formfaktor relativ klein ist.

- ◆ Direktantrieb
- ◆ bürstenlos tragender Motor voll integriert mit Encoder
- ◆ Hohes Drehmoment und kompakte Größe
- ◆ Niedriges Profil mit großer Hohlwelle
- ◆ Niedriges Rastmoment
- ◆ Präzise Referenzierung durch Indexpuls



Daten:

AXD120 Spezifikationen		AXD120-50	
Modell	Einheit	S	P
Drehtisch Außendurchmesser	mm	120	
Drehtisch Höhe	mm	50	
Polanzahl		14	
Dauerdrehmoment	Nm	3,40	
Spitzendrehmoment	Nm	10,20	
Drehmomentkonstante	Nm/A _{eff}	2,72	1,36
Spannungskonstante	V _{Spitze} /min ⁻¹	0,196	0,098
Dauerstrom	A _{eff}	1,25	2,50
Spitzenstrom	Arms	3,75	7,50
Wicklungswiderstand	Ω	16,72	4,18
Wicklungsinduktivität	mH	62,20	15,55
Elektrische Zeitkonstante	ms	3,72	
Motorkonstante	Nm/SqRt(W)	0,665	
Gewicht	Kg	2,35	
Rotor-Trägheitsmoment	kgm ²	0,00102	
Max Drehzahl @230V AC	rpm	750	1500
Optischer SinCos Encoder	Striche	2052	
Optischer Digital Encoder	Counts/rev	131328	
Planlauf (standard)	um	20	
Rundlauf (standard)	µm	20	
Max. Axiallast	N	500	
Max. Lastmoment	Nm	30	

Bestellschlüssel:

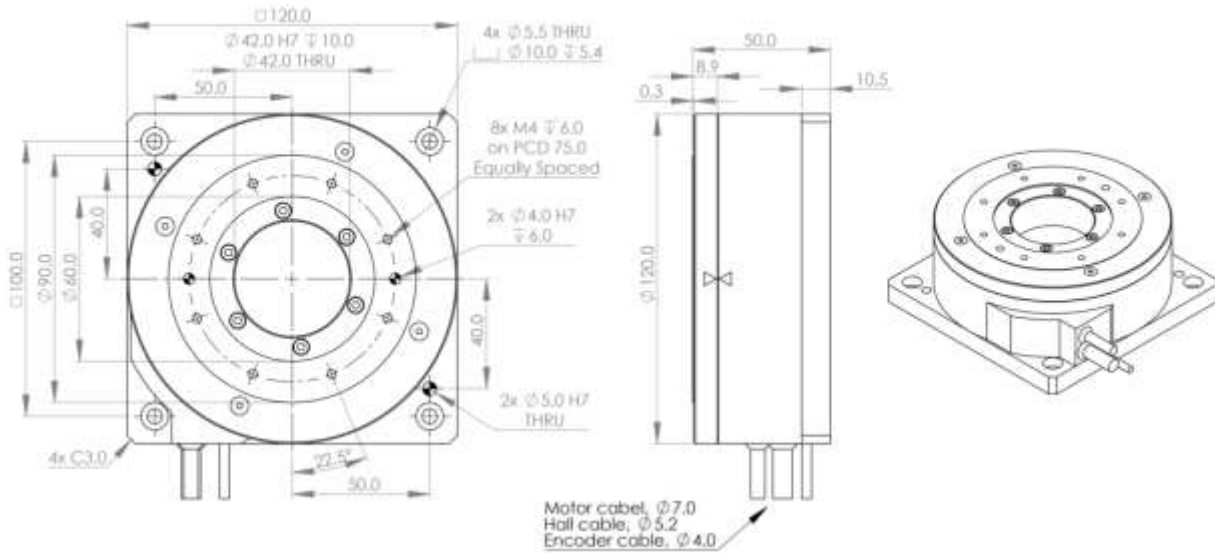
Motor	Höhe	Winding	Thermal Sensor	Kabel Länge	Encoder Option	Interpolation Option	Leerlauf
AXD120	50	S/P	J/K	3,0	AB-2052	SINCOS/64x	P20

- ◆ J = Thermostat (standard)
- ◆ K = PT100 (RTD)

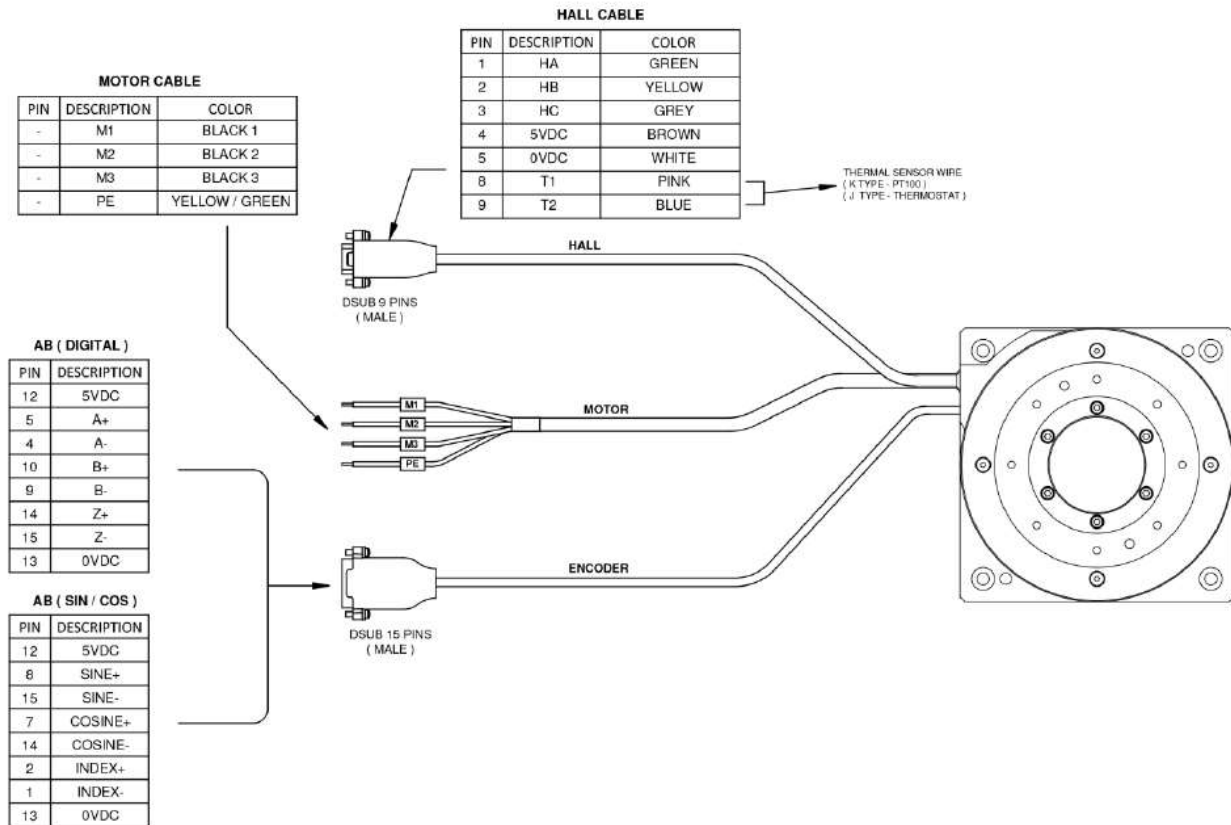


Abmessungen:








AXD120-50



AXD



Weitere Baureihen unserer Drehtische:

Serie	Bild	Eigenschaften und Vorteile	Typ Anwendungen
ADR-A		Kompakter direktangetriebener Drehtisch mit hoher Drehmomentendichte und Hohlwelle für dynamische Anwendungen, Größen: 110, 135, 175, 220, 360 mm	Anwendungen mit hoher Präzision und Dynamik. Geeignet für kompakte Maschinenkonstruktionen.
ADR-B		Kompakter dynamischer Drehtisch mit vergrößerter Hohlwelle zur einfachen Integration von Drehdurchführungen, Größen: 110, 135, 175, 220 mm	Anwendungen mit hoher Präzision und Dynamik und der Anforderung einer Drehdurchführung
ADR-P		Torque Motoren der Reihe ADR-A-Serie als rahmenlose Motoren zum Einbau in bestehende Konstruktionen. Größen: 110, 135, 175, 220, 360 mm	Applikationen mit Platzbedarf und Vermeidung von Teilerredundanz.
ACD		Rastmomentfreier direktangetriebener Drehtisch für bestmöglichen Gleichlauf und höchste Dynamik durch eisenlosen Rotor. Größen: 62, 120mm	Anwendungen mit höchster Dynamik und oder bestmöglichem Gleichlauf auch bei geringen Geschwindigkeiten.
ATR		Ein eisenloser Direktantrieb mit patentierter Feld-Verdoppelung gibt diesem Drehtisch eine unerreichte Dynamik durch maximales Drehmoment bei minimaler Eigenträgheit. Größen: 152, 175 mm	Hochleistungs-Anwendungen, die eine schnelle Schaltbewegung erfordern. 15 Grad bis 180 Grad bewegen sich in der kürzest möglichen Zeit
ACW		Direktangetriebener Drehtisch in Flachbauform. Große Hohlwelle, flaches Profil, rastmomentfrei, Größen: 120, 170, 220 mm	Anwendungen, bei denen die Bauhöhe kritisch ist und ein hohe Präzision des Bewegungsablaufes gefordert ist.
AXD		Direktantrieb, bürstenloser tragender Motor voll integriert mit Encoder Hohes Drehmoment und kompakte Größe Niedriges Profil mit großer Hohlwelle Niedriges Rastmoment Präzise Referenzierung durch Indexpuls	Anwendungen mit hoher Präzision und Dynamik und der Anforderung einer Drehdurchführung

Änderungen und Druckfehler vorbehalten. AXD_Drehtisch_28062017