

# Drehtisch Baureihe ACD



- **Direktantrieb**
- **Kein Magnetrippel**
- **Spielfreier eisenloser Motor**

## **Drehtisch Baureihe ACD**

- Direktantrieb, kein Magnetrippel, spielfreier eisenloser Motor
- Mess-System mit SINCOS-Schnittstelle, 81.920 oder 819.200 Inkremente/Umdrehung
- Präzise Referenzfahrt durch Encoder-Index-Impuls
- Hohlwelle ab 12 mm Innendurchmesser
- Hohe Beschleunigung und Dynamik aufgrund kleiner Zeitkonstante
- Sehr ruhiger Lauf selbst bei niedriger Geschwindigkeit, keine Anziehungskräfte zwischen Stator und Rotor – somit auch keine Drehmoment- und Drehzahlwelligkeit

## **Drehender Direktantrieb ohne Umkehrspiel**

Bei der Baureihe ACD handelt es sich um Drehtische mit eisenlosem Direktantrieb. Sie ermöglichen präzise und dynamische Winkelbewegungen auch über 360° hinaus und eignen sich daher besonders für Messtische oder auch Drehachsen in Minirobotern.

Lager, Motor und Messsystem sind integriert, so dass die gesamte Einheit äußerst kompakt gebaut und komplett anschlussfertig ist. Durch die Verwendung von Präzisionslagern werden die Drehtische höchsten Genauigkeitsanforderungen gerecht.

Ein besonderes Highlight ist die zentrische Hohlwelle mit einem Durchmesser ab 12 mm. Dieser Freiraum kann für die Durchführung verschiedenster Medien genutzt werden, z. B. für unsere Schleifringe der Baureihe SRC.

Da der eisenlose Direktantrieb keine Anziehungskräfte zwischen Stator und Rotor aufweist, ist auch keine Drehmoment- oder Drehzahlwelligkeit vorhanden. Dies ermöglicht auch sehr langsame Drehbewegungen.

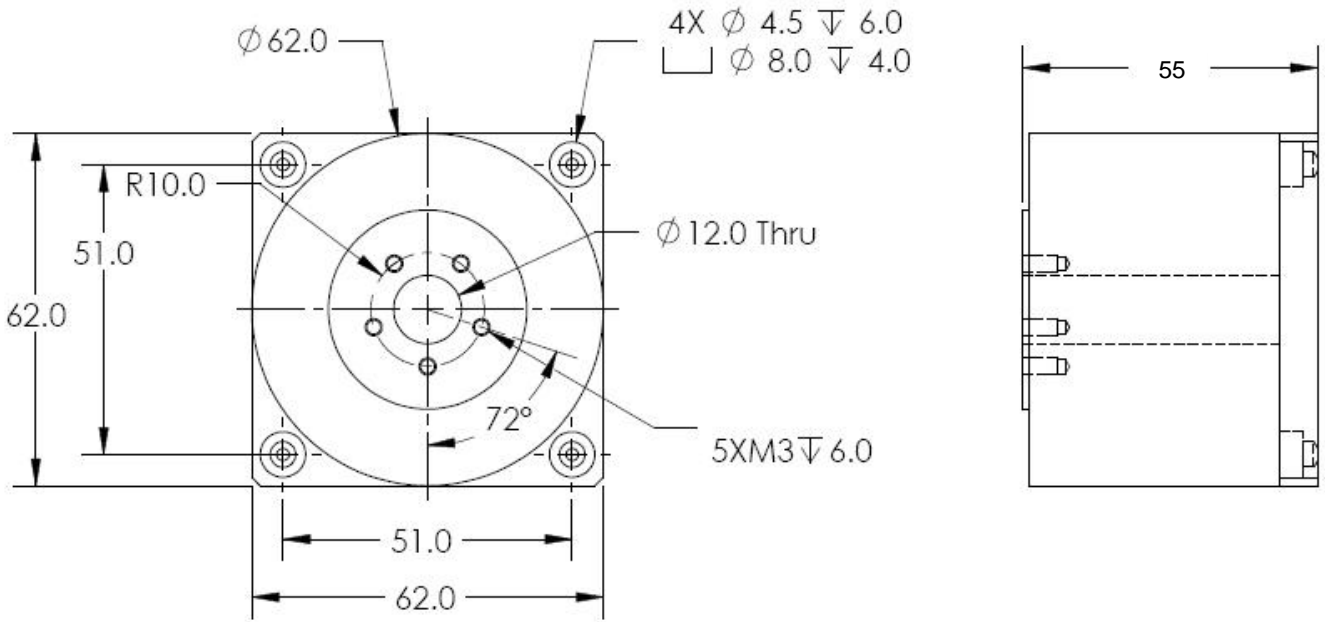
Einsatzgebiete der Baureihe ACD sind die Bereiche Biomedizin, Halbleiterfertigung, Mess- und Prüfeinrichtungen oder Vakuumanlagen.



## Übersicht Baureihe ACD

Modell		ACD 62-55	ACD 62-84	ACD 120-80	ACD 120-175
Drehtisch Durchmesser	mm	62	62	120	120
Hohlwelle Durchmesser	mm	12	12	25	25
Auflösung Encoder (Inkrement / Umdrehung)		81.920 819.200 SINCOS 1 V <sub>SS</sub>		81.920 819.200 SINCOS 1 V <sub>SS</sub>	
Dauerdrehmoment	Nm	0,12	0,34	2,32	11,56
Spitzendrehmoment	Nm	0,40	1,19	8,11	40,48
Drehmomentkonstante	Nm/A	0,024	0,071	0,360	1,810
Spannungskonstante	V/1000 min <sup>-1</sup>	0,003	0,007	0,038	0,189
Wicklungswiderstand	Ohm	0,80	0,95	1,88	4,05
Dauerstrom	A	4,8	4,8	6,4	6,4
Spitzenstrom	A	16,8	16,8	22,4	22,4
Rotor-Trägheitsmoment	Kgm <sup>2</sup>	1,701 E <sup>-05</sup>	4,149 E <sup>-05</sup>	0,00102	0,00320
Polzahl		8	8	12	12
Seitenschlag	µm	4	4	6	6
Planlaufabweichung	µm	4	4	6	6
Radiale Tragzahl	kN	3,83	3,83	27,70	27,70
Axiale Tragzahl	kN	8,70	8,70	62,95	62,95
Eigengewicht	Kg	0,40	0,65	2,70	6,50
Mechanische Maximaldrehzahl	min <sup>-1</sup>	2500	2500	952	952
Max. Drehzahl					
@ 24 VDC Busspannung	min <sup>-1</sup>	2500	1081	-	-
@ 48 VDC Busspannung	min <sup>-1</sup>	2500	2500	155	-
@ 150 VDC Busspannung	min <sup>-1</sup>	2500	2500	952	313
@ 300 VDC Busspannung	min <sup>-1</sup>	2500	2500	952	952

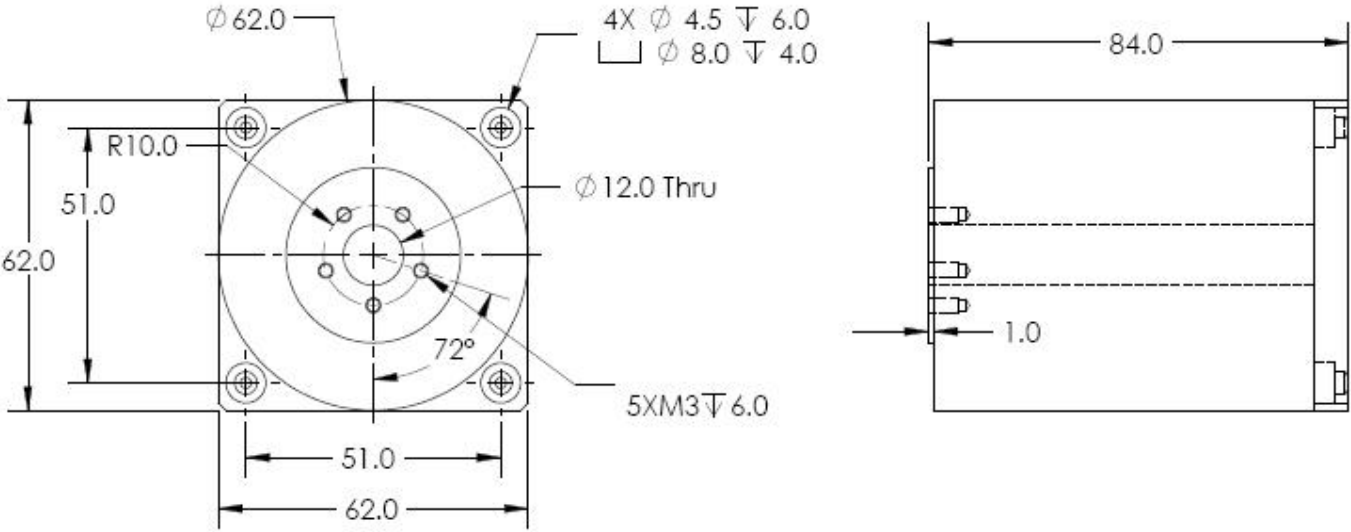
**ACD 62-55**



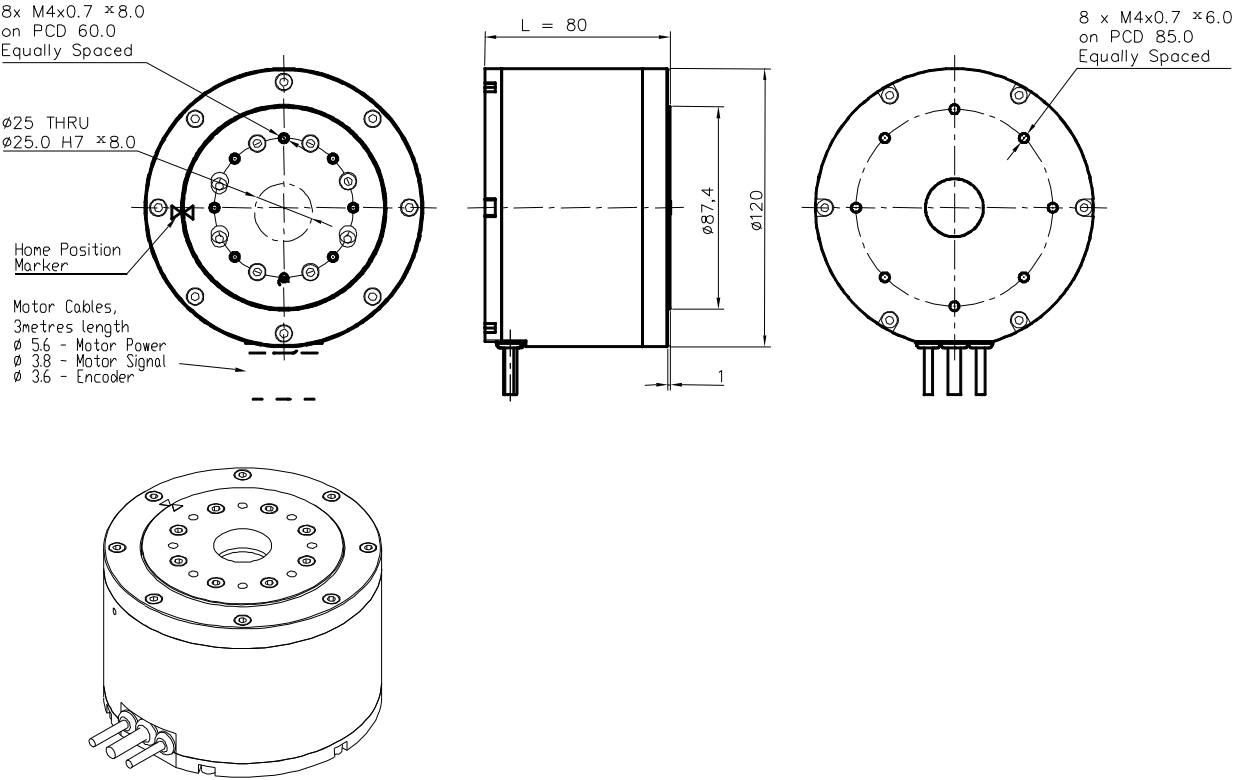
**ACD 62**



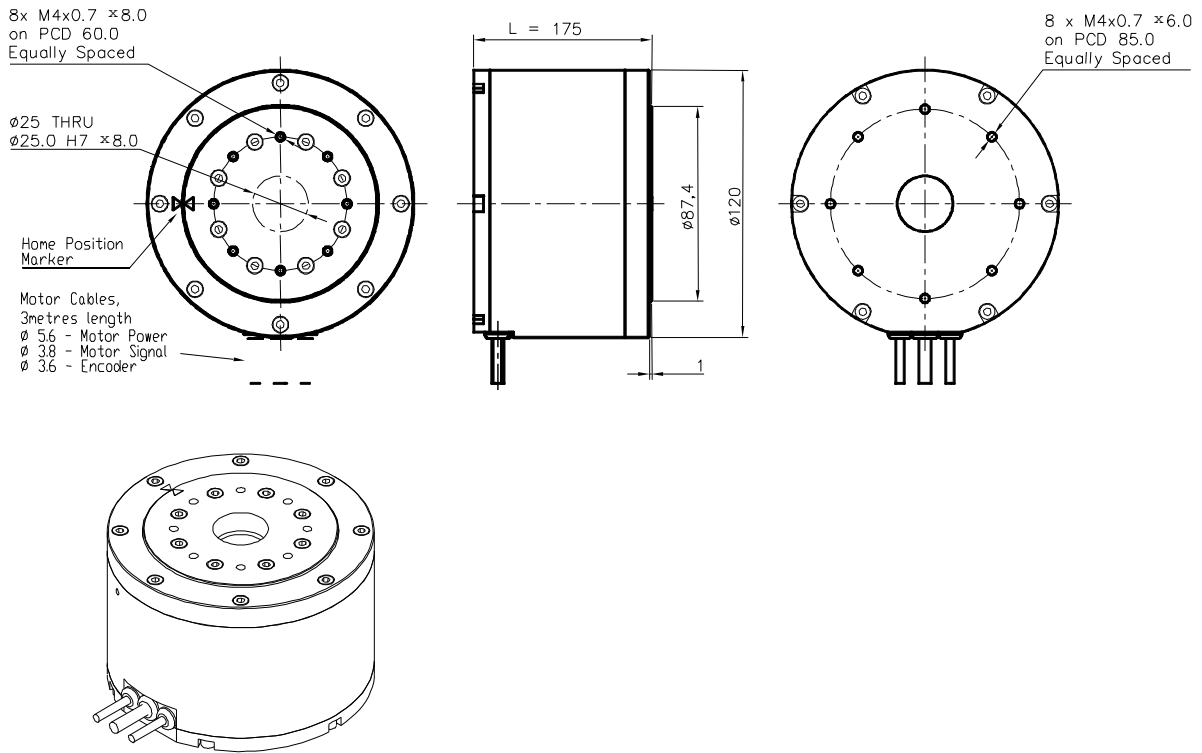
ACD 62-84



ACD 120-80



**ACD 120-175**



**Bestellschlüssel**

**ACD 62 - 84 - SINCOS**

Baureihe Baugröße	
ACD 62	
ACD 120	
ADR 220	

Höhe (mm)	
ACD 62	55
	84
ACD 120	80
	175

Auflösung Encoder	
ACD	81.920
	819.200
	SINCOS



Für größere Kräfte steht Ihnen die Baureihe ADR-A zur Verfügung.



Oder als Bausatz die starke Baureihe STR





**A-Drive GmbH**  
Ziegelhüttenweg 4  
D-65232 Taunusstein  
Telefon: +49 6128 9755-0

[www.a-drive.de](http://www.a-drive.de)  
[info@a-drive.de](mailto:info@a-drive.de)

