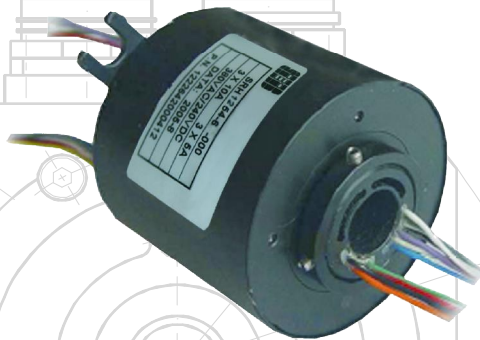


Schleifringe Baureihe SRH



Passend für ALLE Applikationen.

Schleifringe können für jedes elektromechanische System eingesetzt werden, das eine uneingeschränkte, kontinuierliche Rotation während der Übertragung von Kraft und/oder Daten von einer stationären zu einer rotierenden Konstruktion verlangt.



Man nennt den Schleifring auch, sich drehende elektrische Verbindung, Kollektor, Drehring oder Kugeldrehverbindung.

Die **Baureihe SRH** profitiert von einer speziellen Technologie, die es möglich macht, multiple Kontaktpunkte zwischen Bürsten und Ringen herzustellen sowie ein geringes Reibmoment bei minimalem mechanischem Rauschen und geringer Abnutzung. Kein Einfetten erforderlich.

Standard Applikationen:

- Verpackungsmaschinen
- Etikettiermaschinen
- Abfüllanlagen
- Roboter
- Medizinische Geräte
- Drehtische und Werkzeugmaschinen
- Verarbeitungsmaschinen

Vorteile:

- Kompakte Größe
- Schnelle Lieferung
- Günstiger Preis
- Hohe Zuverlässigkeit und Lebensdauer
- Leichte und individuelle Anpassung für spezielle Applikationen
- Signal- und Leistungsanschlüsse
- Geringes Reibmoment
- Gleichmäßiger Rundlauf

Standard Funktionen:

Spannung	240 VAC / 340 VDC (höhere Voltzahl als Option erhältlich)		
Strom	10A:	AWG16	3A: AWG22
	8A:	AWG18	2A: AWG26
	5A:	AWG20	1A: AWG28
Kabel	Verzinkt - PTFE Isolierung		
Kabellänge	Standard 500 mm (auch andere Längen nach Bedarf)		
Dialektrische Durchschlagsfestigkeit	1000 VAC bei 60 Hz		
Isolationswiderstand	> 1000 MΩ / 500 VDC		
Lager	Stahl und Nylon		
Gehäuse	ABS (Hartplastik)		
Temperatur	-20°C bis +80°C		
Schutzart	IP 51		

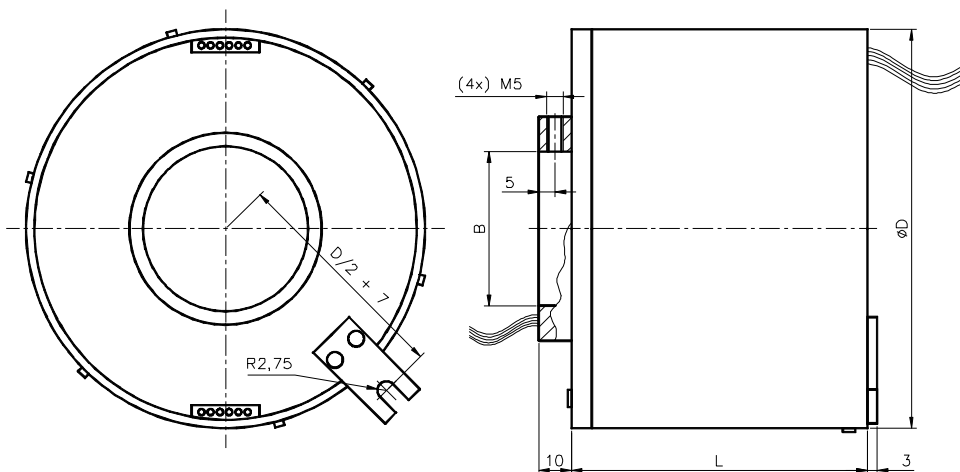


Modell	Innendurchmesser "B" (mm)	Außendurchmesser "D" (mm)	Spurenanzahl	Länge "L" (mm) *	Maximale Geschwindigkeit (min ⁻¹)	Strom (A)
SRH 010	10	55	1-36	29.5+nx3	300	1-5
SRH 015	15	60	1-36	29.5+nx3	300	1-5
SRH 020	20	70	1-40	29.5+nx3	300	1-5
SRH 025	25	70	1-40	29.5+nx3	300	1-10
SRH 030	30	95	1-40	29.5+nx3	250	1-10
SRH 035	35	110	1-40	29.5+nx3	250	1-10
SRH 040	40	110	1-50	40.5+nx3.5	250	1-10
SRH 045	45	120	1-50	40.5+nx3.5	250	1-10
SRH 050	50	120	1-50	40.5+nx3.5	250	1-10
SRH 055	55	120	1-50	40.5+nx3.5	250	1-10
SRH 060	60	124	1-60	40.5+nx3.5	250	1-10
SRH 065	65	124	1-60	40.5+nx3.5	250	1-10
SRH 070	70	140	1-60	43.5+nx3.5	250	1-10
SRH 075	75	150	1-60	46.5+nx3.5	250	1-10
SRH 080	80	150	1-72	46.5+nx3.5	250	1-10
SRH 090	90	170	1-72	59+nx5	250	1-10
SRH 100	100	180	1-80	59+nx5	250	1-10
SRH 110	110	190	1-80	61+nx5	200	1-10
SRH 120	120	200	1-96	63+nx5	200	1-10
SRH 130	130	220	1-96	65+nx5	200	1-10
SRH 140	140	230	1-96	67+nx5	200	1-10
SRH 150	150	240	1-110	69+nx5	200	1-10
SRH 160	160	258	1-110	73+nx5	150	1-10
SRH 170	170	260	1-110	73+nx5	150	1-10
SRH 180	180	270	1-124	75+nx5	150	1-10
SRH 190	190	280	1-124	75+nx5	150	1-10
SRH 200	200	390	1-124	79+nx5	150	1-10

„ = Spurenanzahl: geschätzte Bauart für 5A Spuren

Bemerkung: 1-2-3-5-8-10A Spuren erhältlich

Maße Baureihe SRH

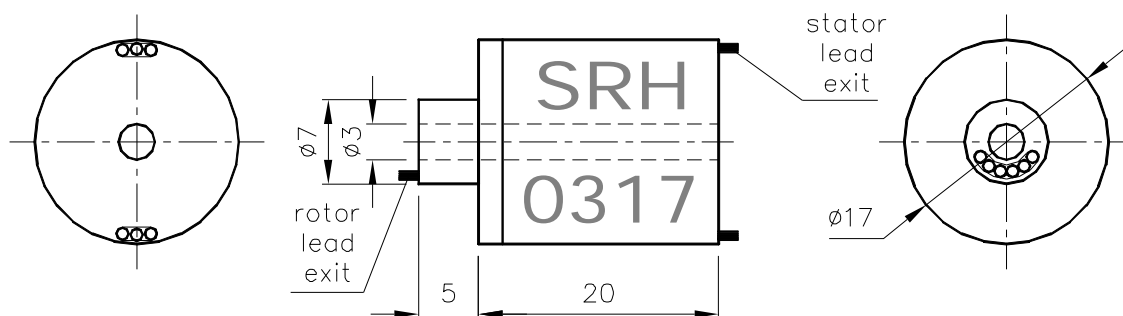


Alle Maße in mm

Standard Funktionen:

Spurenanzahl	6, 12, 18, 24
Strom	Leistung 2A: AWG20
Spannung	250 VAC / DC (höhere Voltzahl als Option erhältlich)
Kabel	versilbert - PTFE Isolierung / Farbkodierung
Kabellänge	Standard 500 mm (auch andere Längen nach Bedarf)
Dialektrische Durchschlagsfestigkeit	500 VAC bei 60 Hz
Isolationswiderstand	> 1000 MΩ / 500 VDC
Nominale Geschwindigkeit	0 bis 600 min ⁻¹ (auch höhere Geschwindigkeiten bei Bedarf)
Lager	Stahl
Gehäuse	ABS (Hartplastik)
Temperatur	-40°C bis +80°C
Schutzart	IP 51 (Option IP 65)

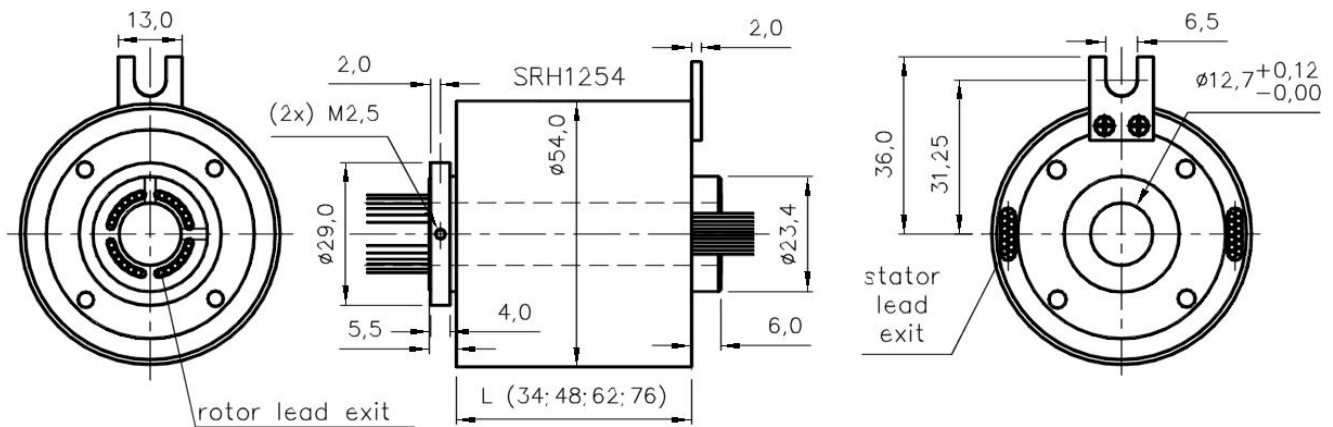
Maße Baureihe SRH 0317



Standard Funktionen:

Spurenanzahl	6, 12, 18, 24
Strom	Leistung 5A: AWG20
Spannung	250 VAC / DC (höhere Voltzahl als Option erhältlich)
Kabel	versilbert - PTFE Isolierung / Farbkodierung
Kabellänge	Standard 500 mm (auch andere Längen nach Bedarf)
Dialektrische Durchschlagsfestigkeit	500 VAC bei 60 Hz
Isolationswiderstand	> 1000 MΩ / 500 VDC
Nominale Geschwindigkeit	0 bis 600 min ⁻¹ (auch höhere Geschwindigkeiten bei Bedarf)
Lager	Stahl
Gehäuse	ABS (Hartplastik)
Temperatur	-40°C bis +80°C
Schutzart	IP 51 (Option IP 65)

Maße Baureihe SRH 1254



Alle Maße in mm

Baureihe SRH 2578

Standard Applikationen:

- Drehtische und Werkzeugmaschinen
- Kabeltrommeln
- Verpackungsmaschinen
- Etikettiermaschinen
- Abfüllanlagen
- Palettenhandling
- Roboter
- Medizinische Geräte
- Verarbeitungsmaschinen



Schleifringe können für jedes elektromechanische System eingesetzt werden, das eine uneingeschränkte, kontinuierliche Rotation während der Übertragung von Kraft und/oder Daten von einer stationären zu einer rotierenden Konstruktion verlangt.

Man nennt den Schleifring auch, sich drehende elektrische Verbindung, Kollektor, Drehring oder Kugeldrehverbindung.

Die **Baureihe SRH 2578** profitiert von einer speziellen Technologie, die es möglich macht, multiple Kontaktpunkte zwischen Bürsten und Ringen herzustellen sowie ein geringes Reibmoment bei minimalem mechanischen Rauschen und geringer Abnutzung. Kein Einfetten erforderlich.

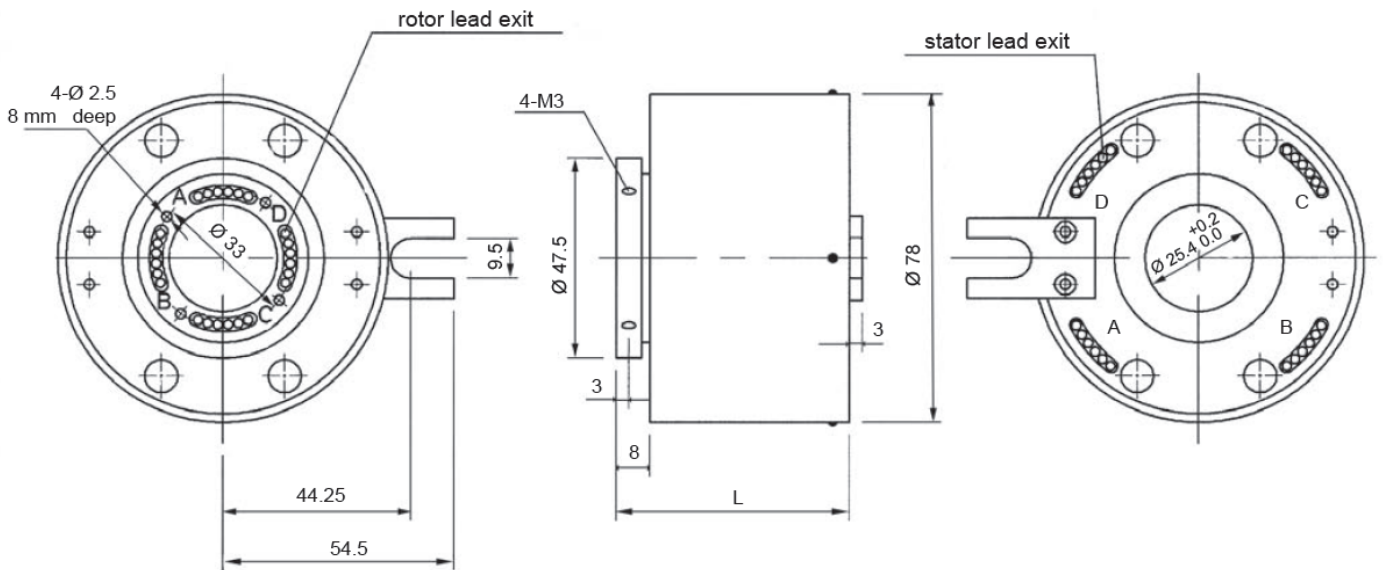
Standard Funktionen:

Spurenanzahl	6, 12, 18, 24, 36, 48	
Spannung	Leistung 600 VAC / VDC	Signal 240 VAC / VDC
Strom	Leistung 10A: AWG16	Signal 2A: AWG26
Kabel	Verzinkt - PTFE Isolierung 4 Kabelausgänge: 6 x AWG16 oder 12 x AWG26 ea.	
Kabellänge	Standard 300 mm (auch andere Längen nach Bedarf)	
Dialektrische Durchschlagsfestigkeit	1.500 VAC bei 60 Hz	
Isolationswiderstand	> 1000 MΩ / 500 VDC	
Nominale Geschwindigkeit	0 bis 600 min ⁻¹ (auch höhere Geschwindigkeiten bei Bedarf)	
Dynamischer Durchgangswiderstand	< 0,01 Ω	
Lager	Stahl	
Gehäuse	ABS (Hartplastik)	
Temperatur	-40°C bis +80°C	
Schutzart	IP 51 (Option IP 65)	



Modell	Außenlänge "L" (mm)		Spurenanzahl		Spurenanzahl gesamt
	IP51	IP65	Leistung (10A)	Signal (2A)	
SRH 2578 - 6P	55	67	6	-	6
SRH 2578 - 12S	55	67	-	12	12
SRH 2578 - 12P	79	91	12	-	12
SRH 2578 - 6P/12S	79	91	6	12	18
SRH 2578 - 24S	79	91	-	24	24
SRH 2578 - 18P	103	115	18	-	18
SRH 2578 - 12P/12S	103	115	12	12	24
SRH 2578 - 6P/24S	103	115	6	24	30
SRH 2578 - 36S	103	115	-	36	36
SRH 2578 - 24P	127	139	24	-	24
SRH 2578 - 18P/12S	127	139	18	12	30
SRH 2578 - 12P/24S	127	139	12	24	36
SRH 2578 - 6P/36S	127	139	6	36	42
SRH 2578 - 48S	127	139	-	48	48

Maße Baureihe SRH 2578



Alle Maße in mm

Baureihe SRH 3899

Standard Applikationen:

- Verpackungsmaschinen
- Etikettiermaschinen
- Abfüllanlagen
- Roboter
- Medizinische Geräte
- Drehtische und Werkzeugmaschinen
- Verarbeitungsmaschinen
- Kabelwickelmaschinen
- Paletten



Schleifringe können für jedes elektromechanische System eingesetzt werden, das eine uneingeschränkte, kontinuierliche Rotation während der Übertragung von Kraft und/oder Daten von einer stationären zu einer rotierenden Konstruktion verlangt.

Man nennt den Schleifring auch, sich drehende elektrische Verbindung, Kollektor, Drehring oder Kugeldrehverbindung.

Die **Baureihe SRH 3899** profitiert von einer speziellen Technologie, die es möglich macht, multiple Kontaktpunkte zwischen Bürsten und Ringen herzustellen sowie ein geringes Reibmoment bei minimalem mechanischem Rauschen und geringer Abnutzung. Kein Einfetten erforderlich.

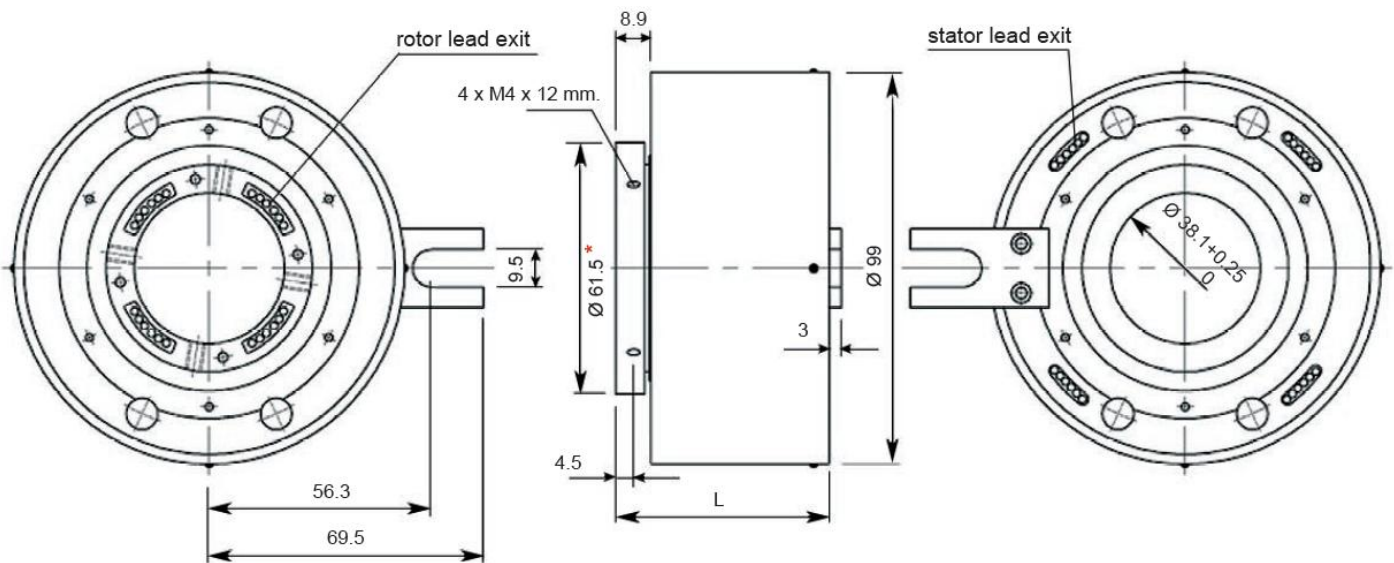
Standard Funktionen:

Spurenanzahl	6, 12, 18, 24, 36, 48	
Spannung	Leistung 600 VAC / VDC	Signal 240 VAC / VDC
Strom	Leistung 10A: AWG16	Signal 2A: AWG26
Kabel	Verzinkt - PTFE Isolierung 4 Kabelausgänge: 6 x AWG16 oder 12 x AWG26 ea.	
Kabellänge	Standard 500 mm (auch andere Längen nach Bedarf)	
Dialektrische Durchschlagsfestigkeit	1.500 VAC bei 60 Hz	
Isolationswiderstand	> 1000 MΩ / 500 VDC	
Dynamischer Kontaktwiderstand	< 0,01 Ω	
Nominale Geschwindigkeit	0 bis 600 min ⁻¹ (bei Bedarf auch höhere Geschwindigkeiten)	
Lager	Stahl	
Gehäuse	ABS (Hartplastik)	
Temperatur	-40°C bis +80°C	
Schutzart	IP 51 (IP65 optional)	

Modell	Außenlänge "L" (mm)		Spurenanzahl Leistung (10A)	Spurenanzahl Signal (2A)	Spurenanzahl gesamt
	IP51	IP65			
SRH 3899 - 6P	54	74	6	-	
SRH 3899 - 12S	54	74	-	12	12
SRH 3899 - 12P	78	98	12	-	12
SRH 3899 - 6P/12S	78	98	6	12	18
SRH 3899 - 24S	78	98	-	24	24
SRH 3899 - 18P	102	122	18	-	18
SRH 3899 - 12P/12S	102	122	12	12	24
SRH 3899 - 6P/24S	102	122	6	24	30
SRH 3899 - 36S	102	122	-	36	36
SRH 3899 - 24P	126	146	24	-	24
SRH 3899 - 18P/12S	126	146	18	12	30
SRH 3899 - 12P/24S	126	146	12	24	36
SRH 3899 - 6P/36S	126	146	6	36	42
SRH 3899 - 48S	126	146	-	48	48

Auf Anfrage weitere Modelle mit bis zu 96 Spuren lieferbar.
 Dann mit einem Durchmesser von 30 mm (Baureihe SRH 3099) oder 35 mm (Baureihe SRH 3599).

Maße Baureihe SRH 3899



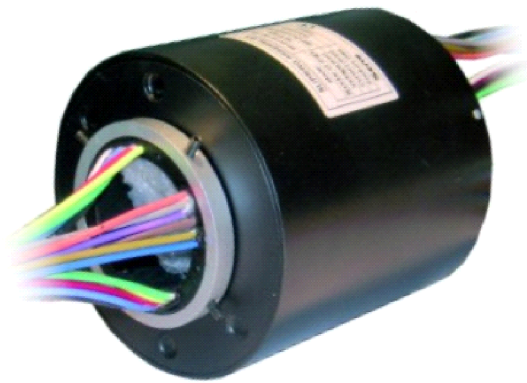
* IP 65: Durchmesser 54 mm

Alle Maße in mm

Baureihe SRH 50120

Standard Applikationen:

- Kabeltrommeln
- Verpackungsmaschinen
- Etikettiermaschinen
- Abfüllanlagen
- Verarbeitungsmaschinen
- Paletten
- Roboter
- Medizinische Geräte



Schleifringe können für jedes elektromechanische System eingesetzt werden, das eine uneingeschränkte, kontinuierliche Rotation während der Übertragung von Kraft und/oder Daten von einer stationären zu einer rotierenden Konstruktion verlangt.

Man nennt den Schleifring auch, sich drehende elektrische Verbindung, Kollektor, Drehring oder Kugeldrehverbindung.

Die **Baureihe SRH 50120** profitiert von einer speziellen Technologie, die es möglich macht, multiple Kontaktpunkte zwischen Bürsten und Ringen herzustellen sowie von einem geringen Reibmoment bei minimalem mechanischem Rauschen und geringer Abnutzung. Kein Einfetten erforderlich.

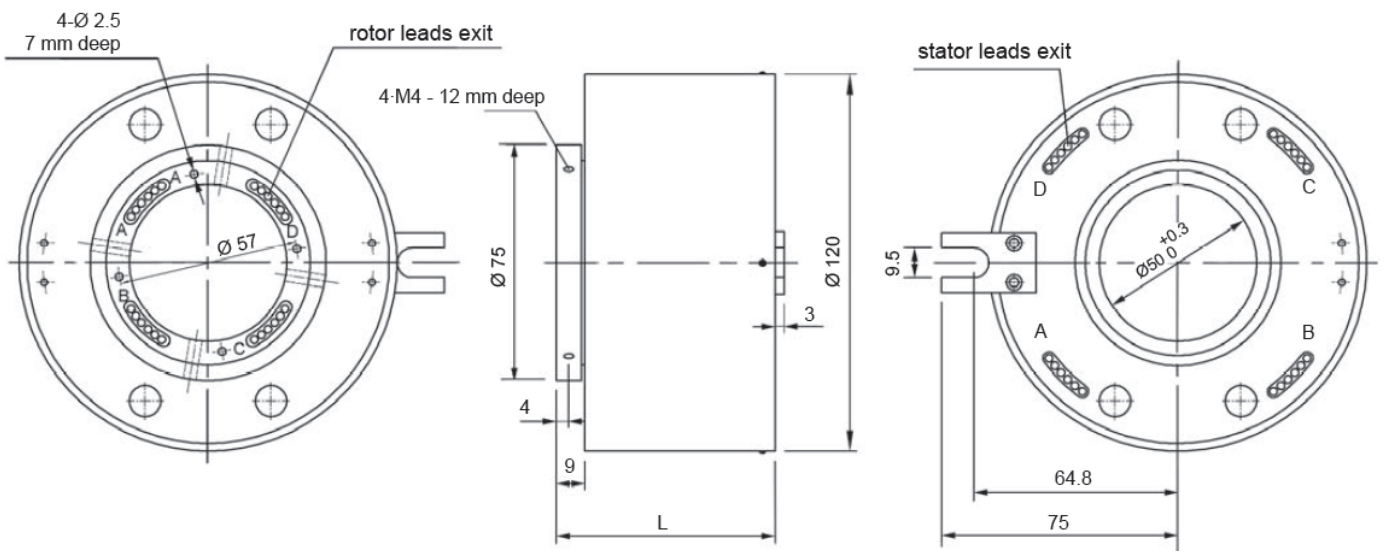
Standard Funktionen:

Spurenanzahl	6, 12, 18, 24, 30, 36, 42, 48, 60, 72
Spannung	Leistung 600 VAC / VDC / Signal: 240 VAC / VDC
Strom	Leistung 15A: AWG14 (Option 10A:AWG16 / 20A: AWG14)* Signal 5A: AWG22
Kabel	Verzinkt - PTFE Isolierung 4 Kabelausgänge 90°
Kabellänge	Standard 300 mm (nach Bedarf auch andere Längen)
Dielektrische Durchschlagsfestigkeit	1.500 VAC bei 60 Hz
Isolationswiderstand	> 1000 MΩ / 500 VDC
Dynamischer Durchgangswiderstand	< 0,01 Ω
Geschwindigkeit	1.000 min ⁻¹ max.
Lager	Stahl
Gehäuse	ABS (Hartplastik)
Temperatur	-40°C bis +80°C
Schutzart	IP 51 (optional IP 65)

* Die Länge der Schleifringe bleibt gleich unabhängig von der Auswahl der Stromstärke (10A, 15A, 20A).

Modell	Außenlänge "L" (mm)	Spurenanzahl Leistung (15A)	Spurenanzahl Signal (5A)	Spurenanzahl gesamt
SRH 50120 - 6P	70	6	-	6
SRH 50120 - 12S	70	-	12	12
SRH 50120 - 12P	100	12	-	12
SRH 50120 - 6P/12S	100	6	12	18
SRH 50120 - 24S	100	-	24	24
SRH50120 - 18P	130	18	-	18
SRH 50120 - 12P/12S	130	12	12	24
SRH 50120 - 6P/24S	130	6	24	30
SRH 50120 - 36S	130	-	36	36
SRH 50120 - 24P	160	24	-	24
SRH 50120 - 18P/12S	160	18	12	30
SRH 50120 - 12P/24S	160	12	24	36
SRH 50120 - 6P/36S	160	6	36	42
SRH 50120 - 48S	160	-	48	48
SRH 50120-30P	190	30	-	30
SRH 50120-24P/12S	190	24	12	36
SRH 50120-18P/24S	190	18	24	42
SRH 50120-12P/36S	190	12	36	48
SRH 50120-6P/48S	190	6	48	54
SRH 50120-60S	190	-	60	60
SRH 50120-36P	220	36	-	36
SRH 50120-30P/12S	220	30	12	42
SRH 50120-24P/24S	220	24	24	48
SRH 50120-18P/36S	220	18	36	54
SRH 50120-12P/48S	220	12	48	60
SRH 50120-6P/60S	220	6	60	66
SRH 50120-72S	220	-	72	72

Maße Baureihe SRH 50120



Alle Maße in mm

Baureihe SRH 60135
Baureihe SRH 70155

Standard Applikationen:

- Kabeltrommeln
- Verpackungsmaschinen
- Etikettiermaschinen
- Abfüllanlagen
- Verarbeitungsmaschinen
- Drehtische
- Paletten
- Roboter
- Medizinische Geräte



Schleifringe können für jedes elektromechanische System eingesetzt werden, das eine uneingeschränkte, kontinuierliche Rotation während der Übertragung von Kraft und/oder Daten von einer stationären zu einer rotierenden Konstruktion verlangt.

Man nennt den Schleifring auch, sich drehende elektrische Verbindung, Kollektor, Drehring oder Kugeldrehverbindung.

Die **Baureihen SRH 60135 und SRH 70155** profitieren von einer speziellen Technologie, die es möglich macht, multiple Kontaktpunkte zwischen Bürsten und Ringen herzustellen, sowie von einem geringen Reibmoment bei minimalem mechanischem Rauschen und geringer Abnutzung. Kein Einfetten erforderlich.

Standard Funktionen:

Spurenanzahl	6, 12, 18, 24, 30, 36, 42, 48, 60, 72, 84, 96 (auf Anfrage bis zu 216 möglich)
Spannung	Leistung 600 VAC / VDC / Signal: 240 VAC / VDC
Strom	Leistung 15A: AWG14 (Option 10A:AWG16 / 20A: AWG14)* Signal 5A: AWG22
Kabel	Verzinkt - PTFE Isolierung
Kabellänge	Standard 300 mm (nach Bedarf auch andere Längen)
Dialektrische Durchschlagsfestigkeit	1.500 VAC bei 60 Hz
Isolationswiderstand	> 1000 MΩ / 500 VDC
Dynamischer Durchgangswiderstand	< 0,01 Ω
Geschwindigkeit	800 min ⁻¹ max.
Lager	Stahl
Gehäuse	ABS (Hartplastik)
Temperatur	-40°C bis +80°C
Schutzart	IP 51 (optional IP 65)

* Die Länge der Schleifringe bleibt gleich, unabhängig von der Auswahl der Stromstärke (10A, 15A, 20A).

SRH 60135

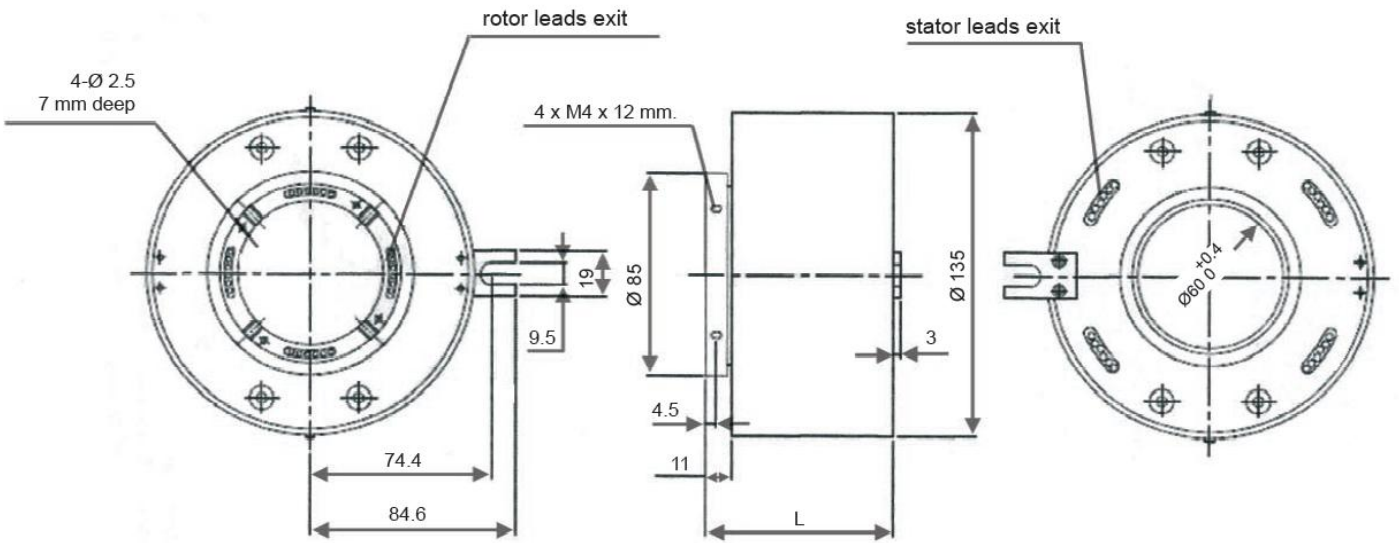
Modell	Außenlänge "L" (mm)	Spurenanzahl Leistung (15A)	Spurenanzahl Signal (5A)	Spurenanzahl gesamt
SRH 60135 - 6P	78	6	-	6
SRH 60135 - 12S	78	-	12	12
SRH 60135 - 12P	108	12	-	12
SRH 60135 - 6P/12S	108	6	12	18
SRH 60135 - 24S	108	-	24	24
SRH 60135 - 18P	138	18	-	18
SRH 60135 - 12P/12S	138	12	12	24
SRH 60135 - 6P/24S	138	6	24	30
SRH 60135 - 36S	138	-	36	36
SRH 60135 - 24P	168	24	-	24
SRH 60135 - 18P/12S	168	18	12	30
SRH 60135 - 12P/24S	168	12	24	36
SRH 60135 - 6P/36S	168	6	36	42
SRH 60135 - 48S	168	-	48	48
SRH 60135-30P	198	30	-	30
SRH 60135-24P/12S	198	24	12	36
SRH 60135-18P/24S	198	18	24	42
SRH 60135-12P/36S	198	12	36	48
SRH 60135-6P/48S	198	6	48	54
SRH 60135-60S	198	-	60	60
SRH 60135-36P	228	36	-	36
SRH 60135-30P/12S	228	30	12	42
SRH 60135-24P/24S	228	24	24	48
SRH 60135-18P/36S	228	18	36	54
SRH 60135-12P/48S	228	12	48	60
SRH 60135-6P/60S	228	6	60	66
SRH 60135-72S	228	-	72	72
SRH 60135-42P	258	42	-	42
SRH 60135-36P/12S	258	36	12	48
SRH 60135-30P/24S	258	30	24	54
SRH 60135-24P/36S	258	24	36	60
SRH 60135-18P/48S	258	18	48	66
SRH 60135-12P/60S	258	12	60	72
SRH 60135-6P/72S	258	6	72	78
SRH 60135-84S	258	-	84	84
SRH 60135-48P	288	48	-	48
SRH 60135-42P/12S	288	42	12	54
SRH 60135-36P/24S	288	36	24	60
SRH 60135-30P/36S	288	30	36	66
SRH 60135-24P/48S	288	24	48	72
SRH 60135-18P/60S	288	18	60	78
SRH 60135-12P/72S	288	12	72	84
SRH 60135-6P/84S	288	6	84	90
SRH 60135-96S	288	-	96	96

SRH 70155

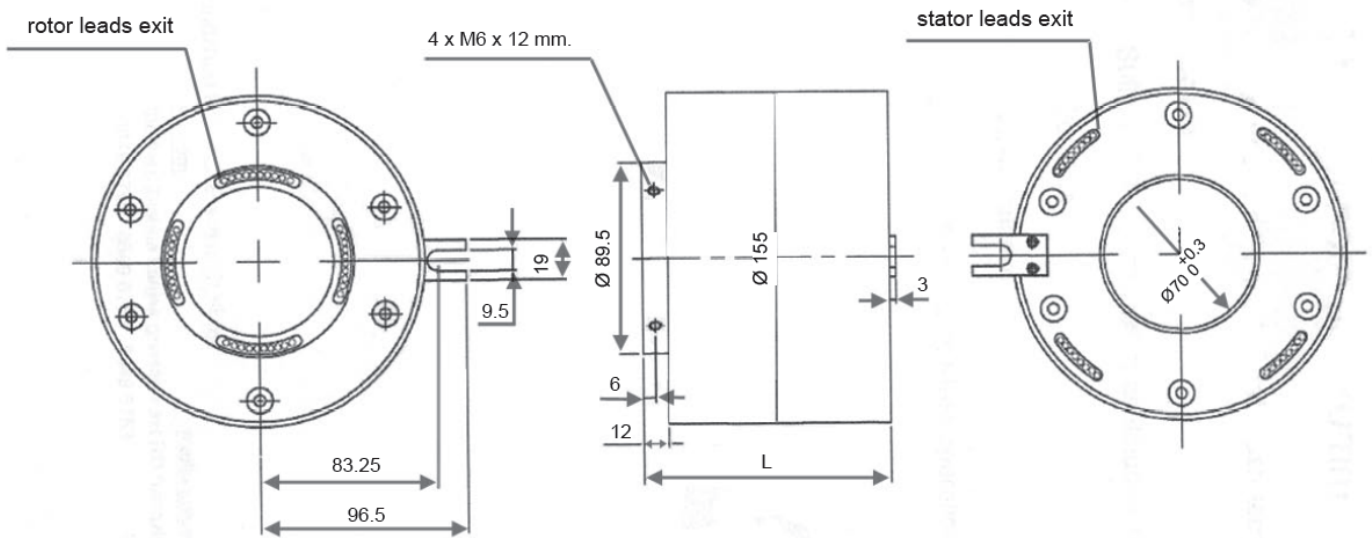
Modell	Außenlänge "L" (mm)	Spurenanzahl Leistung (15A)	Spurenanzahl Signal (5A)	Spurenanzahl gesamt
SRH 70155-6P	85	6	-	6
SRH 70155-12S	85	-	12	12
SRH 70155-12P	115	12	-	12
SRH 70155-6P/12S	115	6	12	18
SRH 70155-24S	115	-	24	24
SRH 70155-18P	145	18	-	18
SRH 70155-12P/12S	145	12	12	24
SRH 70155-6P/24S	145	6	24	30
SRH 70155-36S	145	-	36	36
SRH 70155-24P	175	24	-	24
SRH 70155-18P/12S	175	18	12	30
SRH 70155-12P/24S	175	12	24	36
SRH 70155-6P/36S	175	6	36	42
SRH 70155- 48S	175	-	48	48
SRH 70155-30P	205	30	-	30
SRH 70155-24P/12S	205	24	12	36
SRH 70155-18P/24S	205	18	24	42
SRH 70155-12P/36S	205	12	36	48
SRH 70155- 6P/48S	205	6	48	54
SRH 70155- 60S	205	-	60	60
SRH 70155-36P	235	36	-	36
SRH 70155-30P/12S	235	30	12	42
SRH 70155-24P/24S	235	24	24	48
SRH 70155-18P/36S	235	18	36	54
SRH 70155- 12P/48S	235	12	48	60
SRH 70155- 6P/60S	235	6	60	66
SRH 70155- 72S	235	-	72	72
SRH 70155-42P	265	42	-	42
SRH 70155-36P/12S	265	36	12	48
SRH 70155-30P/24S	265	30	24	54
SRH 70155- 24P/36S	265	24	36	60
SRH 70155- 18P/48S	265	18	48	66
SRH 70155- 12P/60S	265	12	60	72
SRH 70155- 6P/72S	265	6	72	78
SRH 70155- 84S	265	-	84	84
SRH 70155-48P	295	48	-	48
SRH 70155-42P/12S	295	42	12	54
SRH 70155-36P/24S	295	36	24	60
SRH 70155- 30P/36S	295	30	36	66
SRH 70155- 24P/48S	295	24	48	72
SRH 70155- 18P/60S	295	18	60	78
SRH 70155- 12P/72S	295	12	72	84
SRH 70155- 6P/84S	295	6	84	90
SRH 70155- 96S	295	-	96	96



Maße Baureihe SRH 60135



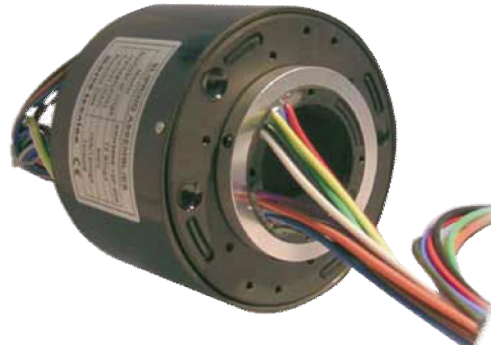
Maße Baureihe SRH 70155



Baureihe SRH 80180
Baureihe SRH 90195

Standard Applikationen:

- Kabeltrommeln
- Verpackungsmaschinen
- Etikettiermaschinen
- Abfüllanlagen
- Verarbeitungsmaschinen
- Drehtische
- Paletten
- Roboter
- Medizinische Geräte



Schleifringe können für jedes elektromechanische System eingesetzt werden, das eine uneingeschränkte, kontinuierliche Rotation während der Übertragung von Kraft und/oder Daten von einer stationären zu einer rotierenden Konstruktion verlangt.

Man nennt den Schleifring auch, sich drehende elektrische Verbindung, Kollektor, Drehring oder Kugeldrehverbindung.

Die **Baureihen SRH 80180 und SRH 90195** profitieren von einer speziellen Technologie, die es möglich macht, multiple Kontaktpunkte zwischen Bürsten und Ringen herzustellen, sowie von einem geringen Reibmoment bei minimalem mechanischem Rauschen und geringer Abnutzung. Kein Einfetten erforderlich.

Standard Funktionen:

Spurenanzahl	6, 12, 18, 24, 30, 36, 42, 48, 60, 72, 84, 96 (auf Anfrage bis zu 216 möglich)
Spannung	Leistung 600 VAC / VDC / Signal: 240 VAC / VDC
Strom	Leistung 15A: AWG14 (Option 10A: AWG16 / 20A: AWG14)* Signal 5A: AWG22
Kabel	Leistung: verzinkt – Signal: versilbert PTFE Isolierung (PVC optional)
Kabellänge	Standard 300 mm (nach Bedarf auch andere Längen)
Dielektrische Durchschlagsfestigkeit	1.500 VAC bei 60 Hz
Isolationswiderstand	Leistung: > 1000 MΩ / 500 VDC Signal: > 500 MΩ / 500 VDC
Dynamischer Durchgangswiderstand	< 0,01 Ω
Geschwindigkeit	400 min ⁻¹ max.
Lager	Stahl
Gehäuse	ABS (Hartplastik)
Temperatur	-40°C bis +80°C
Schutzart	IP 51 (optional IP 65)

* Die Länge der Schleifringe bleibt gleich, unabhängig von der Auswahl der Stromstärke (10A, 15A, 20A).



SRH 80180

Modell	Außenlänge "L" (mm)	Spurenanzahl Leistung (15A)	Spurenanzahl Signal (5A)	Spurenanzahl gesamt
SRH 80180 - 6P	102	6	-	6
SRH 80180 - 12S	102	-	12	12
SRH 80180 - 12P	132	12	-	12
SRH 80180 - 6P/12S	132	6	12	18
SRH 80180 - 24S	132	-	24	24
SRH 80180 - 18P	162	18	-	18
SRH 80180 - 12P/12S	162	12	12	24
SRH 80180 - 6P/24S	162	6	24	30
SRH 80180 - 36S	162	-	36	36
SRH 80180 - 24P	192	24	-	24
SRH 80180 - 18P/12S	192	18	12	30
SRH 80180 - 12P/24S	192	12	24	36
SRH 80180 - 6P/36S	192	6	36	42
SRH 80180 - 48S	192	-	48	48
SRH 80180 -30P	222	30	-	30
SRH 80180 -24P/12S	222	24	12	36
SRH 80180 -18P/24S	222	18	24	42
SRH 80180 -12P/36S	222	12	36	48
SRH 80180 -6P/48S	222	6	48	54
SRH 80180 -60S	222	-	60	60
SRH 80180 -36P	252	36	-	36
SRH 80180 -30P/12S	252	30	12	42
SRH 80180 -24P/24S	252	24	24	48
SRH 80180 -18P/36S	252	18	36	54
SRH 80180 -12P/48S	252	12	48	60
SRH 80180 -6P/60S	252	6	60	66
SRH 80180 -72S	252	-	72	72
SRH 80180 -42P	282	42	-	42
SRH 80180 -36P/12S	282	36	12	48
SRH 80180 -30P/24S	282	30	24	54
SRH 80180 -24P/36S	282	24	36	60
SRH 80180 -18P/48S	282	18	48	66
SRH 80180 -12P/60S	282	12	60	72
SRH 80180 -6P/72S	282	6	72	78
SRH 80180 -84S	282	-	84	84
SRH 80180 -48P	312	48	-	48
SRH 80180 -42P/12S	312	42	12	54
SRH 80180 -36P/24S	312	36	24	60
SRH 80180 -30P/36S	312	30	36	66
SRH 80180 -24P/48S	312	24	48	72
SRH 80180 -18P/60S	312	18	60	78
SRH 80180 -12P/72S	312	12	72	84
SRH 80180 -6P/84S	312	6	84	90
SRH 80180 -96S	312	-	96	96

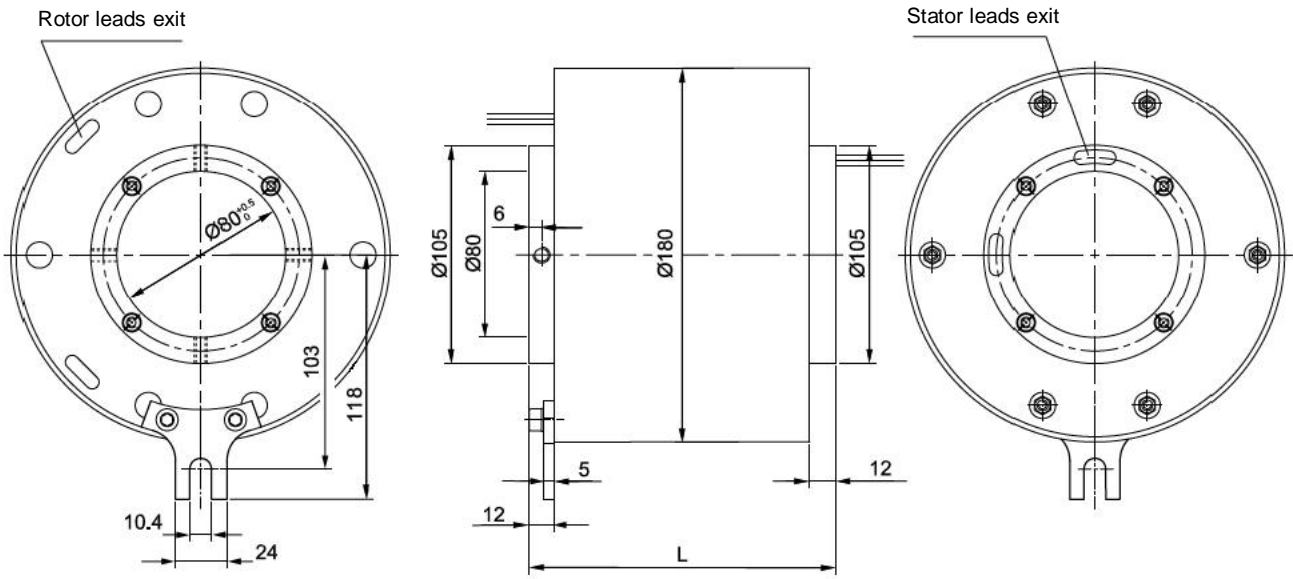


SRH 90195

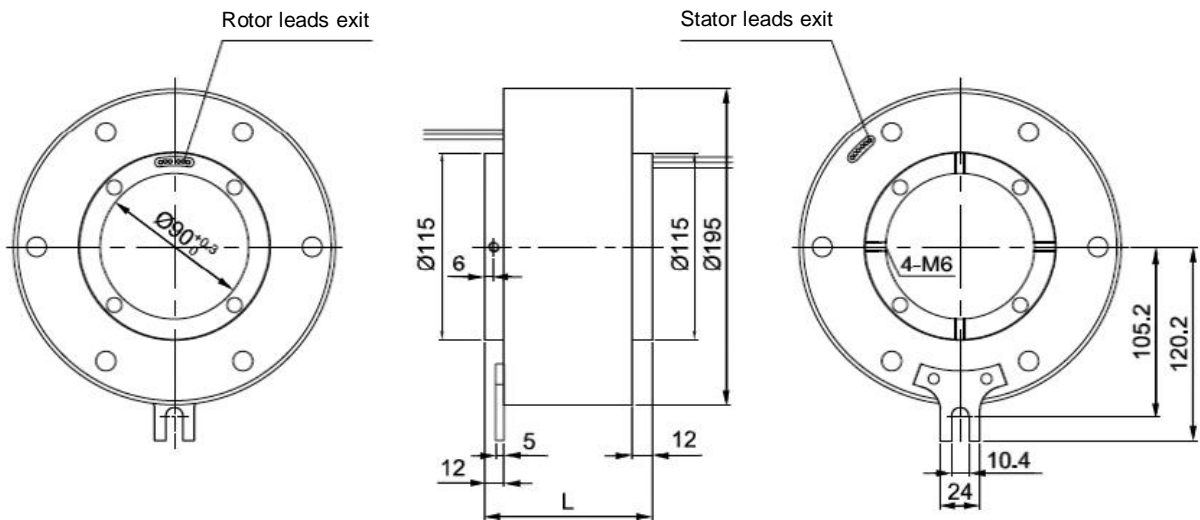
Modell	Außenlänge "L" (mm)	Spurenanzahl Leistung (15A)	Spurenanzahl Signal (5A)	Spurenanzahl gesamt
SRH 90195 - 6P	102	6	-	6
SRH 90195 - 12S	102	-	12	12
SRH 90195 - 12P	132	12	-	12
SRH 90195 - 6P/12S	132	6	12	18
SRH 90195 - 24S	132	-	24	24
SRH 90195 - 18P	162	18	-	18
SRH 90195 - 12P/12S	162	12	12	24
SRH 90195 - 6P/24S	162	6	24	30
SRH 90195 - 36S	162	-	36	36
SRH 90195 - 24P	192	24	-	24
SRH 90195 - 18P/12S	192	18	12	30
SRH 90195 - 12P/24S	192	12	24	36
SRH 90195 - 6P/36S	192	6	36	42
SRH 90195 - 48S	192	-	48	48
SRH 90195 -30P	222	30	-	30
SRH 90195 -24P/12S	222	24	12	36
SRH 90195 -18P/24S	222	18	24	42
SRH 90195 -12P/36S	222	12	36	48
SRH 90195 -6P/48S	222	6	48	54
SRH 90195 -60S	222	-	60	60
SRH 90195 -36P	252	36	-	36
SRH 90195 -30P/12S	252	30	12	42
SRH 90195 -24P/24S	252	24	24	48
SRH 90195 -18P/36S	252	18	36	54
SRH 90195 -12P/48S	252	12	48	60
SRH 90195 -6P/60S	252	6	60	66
SRH 90195 -72S	252	-	72	72
SRH 90195 -42P	282	42	-	42
SRH 90195 -36P/12S	282	36	12	48
SRH 90195 -30P/24S	282	30	24	54
SRH 90195 -24P/36S	282	24	36	60
SRH 90195 -18P/48S	282	18	48	66
SRH 90195 -12P/60S	282	12	60	72
SRH 90195 -6P/72S	282	6	72	78
SRH 90195 -84S	282	-	84	84
SRH 90195 -48P	312	48	-	48
SRH 90195 -42P/12S	312	42	12	54
SRH 90195 -36P/24S	312	36	24	60
SRH 90195 -30P/36S	312	30	36	66
SRH 90195 -24P/48S	312	24	48	72
SRH 90195 -18P/60S	312	18	60	78
SRH 90195 -12P/72S	312	12	72	84
SRH 90195 -6P/84S	312	6	84	90
SRH 90195 -96S	312	-	96	96



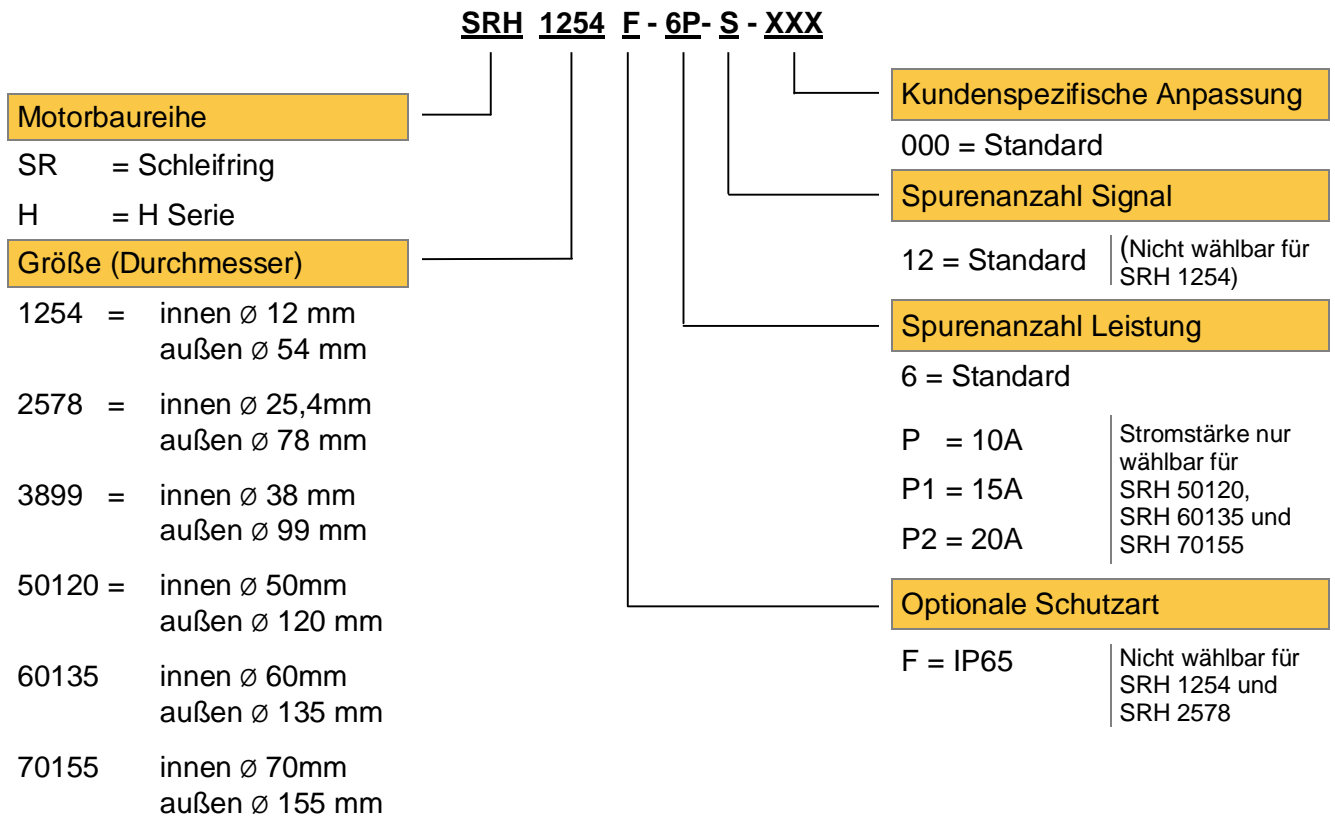
Maße Baureihe 80180



Maße Baureihe 90195



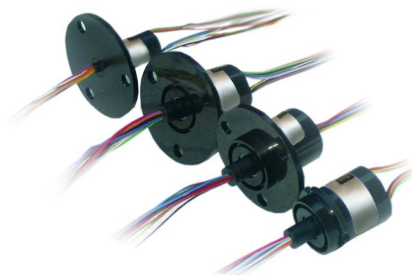
Bestellschlüssel



Weitere Baureihen aus unserem Schleifring-Sortiment:



Baureihe SRT



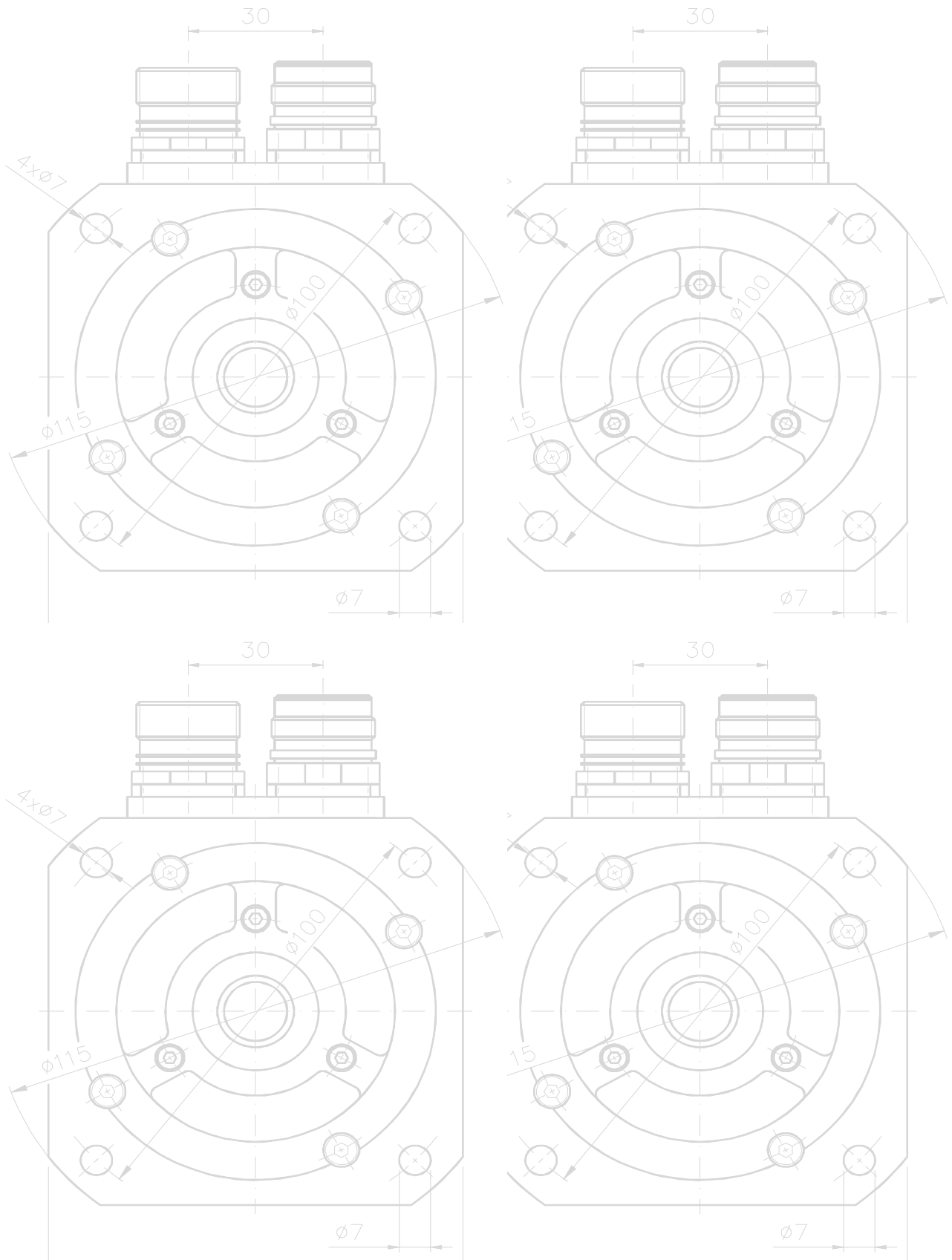
Baureihe SRC

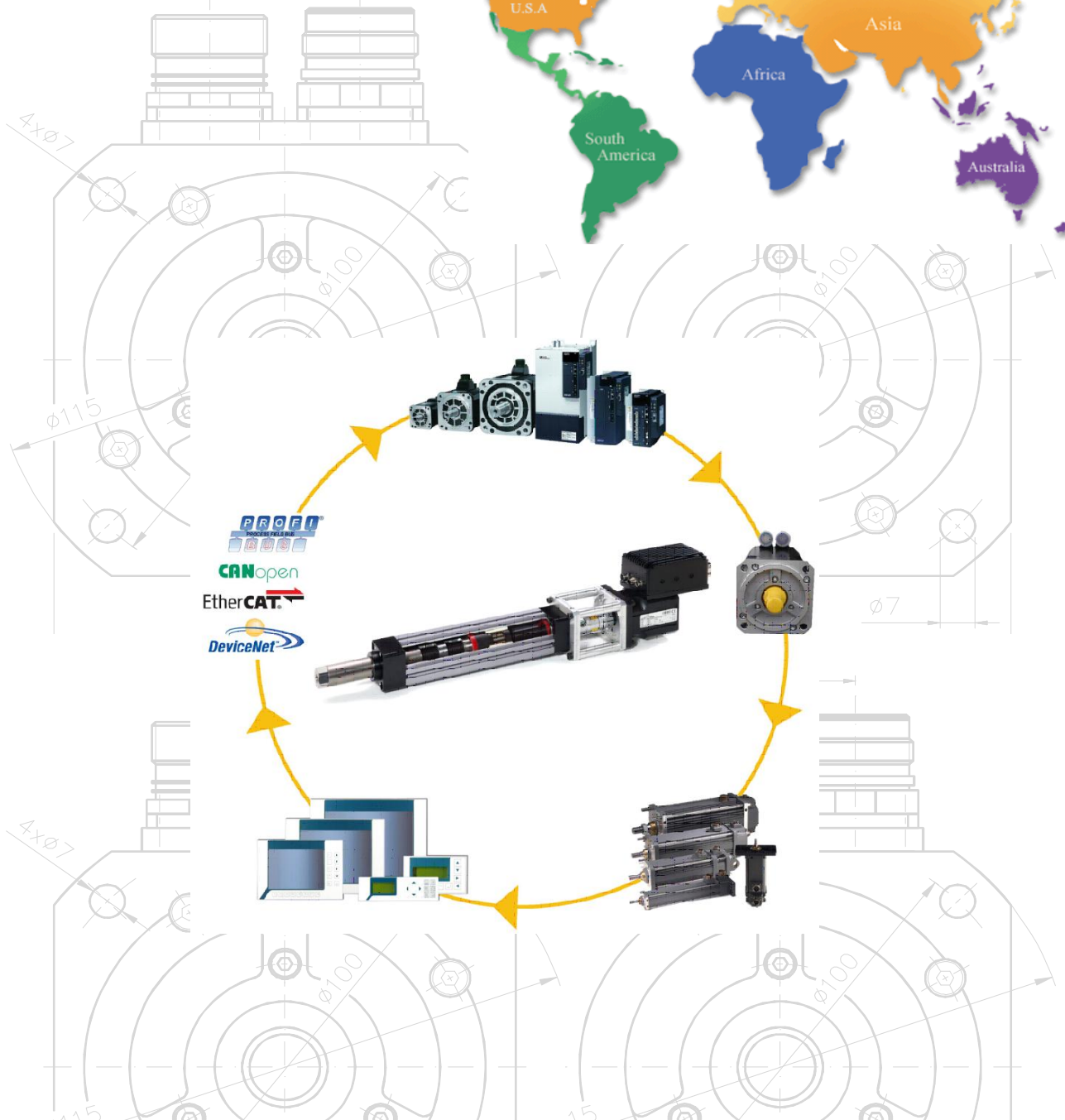


Baureihe SRC 032,040 u. 045

Änderungen und Druckfehler vorbehalten
81_SRH_Schleifringe_V099

Notizen :





Partner in EUROPA

 **Tschechien, Slovakei, Polen :**
Servo-Drive s.r.o.
 CZ-63500 Brno
 Tel.: +420 (534) 009 598
uher@servo-drive.cz
www.servo-drive.cz

Partner in TAIWAN

 **Taipeh / Taiwan:**
Multitech Co. Ltd.
 22100 Taipei Hsien, Taiwan
 Tel.: +886 (226) 95 61 95
 Fax: +886 (226) 95 61 93
info@multitech.com.tw
www.miultitech.com.tw

Partner in SINGAPUR

 **Singapur:**
Servo-Drive Pte.Ltd.
 8 Burn Road #08-02/03
 Trivex Singapore 369977
 Tel.: +65 (902) 29196
 Fax: +65 (622) 56167
servodrive@pacific.net.sg

Partner in USA

 **USA:**
Servo-Drive Inc.
 Sacramento, CA 95835
 Tel.: +1 (916) 285 918 6
info@servo-drive.com
www.servo-drive.com