

# Schleifringe Baureihe SRC 32-45



passend für ALLE Applikationen

Schleifringe können für jedes System eingesetzt werden, welche die Übertragung von elektrischen oder Leistungssignalen an eine periodisch oder fortlaufend rotierende Achse erfordert.

Dank des geringen Ringdurchmessers garantiert die SRC Baureihe sowohl eine geringe Umfangsgeschwindigkeit zwischen Bürsten und Ringen, als auch eine reduzierte dynamische Unwucht, was eine geringere Abnutzung zur Folge hat. Darüber hinaus sorgen die Verarbeitung edler Metalle und eine innovative Technologie, die mehrere Kontaktpunkte zwischen Bürsten und Ring erlaubt, für eine langlebige Nutzungsdauer. Dies vermindert Geräusche und Störungen innerhalb der Stromkreise und garantiert ein geringes Reibmoment.

Mit dem Ziel anpassungsfähig, kostengünstig, zuverlässig und mit erstklassiger Auflösung zu sein, sind diese Einheiten in vielen Standard-Konfigurationen erhältlich und zusätzlich mit 2 bis 8 Spuren. Ihre kompakte Größe erlaubt den Einbau in kleine Systeme, die somit eine große Leistung erbringen.

Die SRC Baureihe erfüllt bestens die Anforderungen verschiedener Applikationen und kann an individuelle Bedürfnisse (Stecker, Kabellängen, spezielle Kabel, Anzahl der Anschlüsse, etc.) angepasst werden.

### Standard Applikationen

- Verpackungsmaschinen
- Werkzeugmaschinen
- Drehtische
- Medizinische Geräte
- Kabeltrommeln
- Verarbeitende Industrie und Geräte zur Fertigungskontrolle

### Standard Funktionen

Kabel	versilbert - PTFE Isolierung und farbkodiert für SRC 40 14A: AWG16; 40A: AWG10
Kabellänge	500 mm Standard für SRC 40 (andere Längen nach Bedarf)
Dielektrische Durchschlagsfestigkeit	500 VAC bei 60 Hz für 10 Sek.
Isolationswiderstand	> 1.000 MΩ / 500 Vcc
Rauschen	< 100 mΩ bei 6 Vcc und 50 mA (bei 5 min <sup>-1</sup> )
Dynamischer Kontaktwiderstand	0,01 Ω (typisch)
Nominale Geschwindigkeit	400 min <sup>-1</sup> (für höhere Geschwindigkeiten bis zu 600 min <sup>-1</sup> /min treten Sie bitte mit uns in Kontakt)
Temperatur	-40°C bis +80°C
Lager	Präzisionskugellager aus Stahl
Anschluss	Edle Metall-Legierung
Lebensdauer	100 Mio. (10 <sup>8</sup> ) Umdrehungen (abhängig von Geschwindigkeit und Umgebungsbedingungen)
Schutzart	IP 51

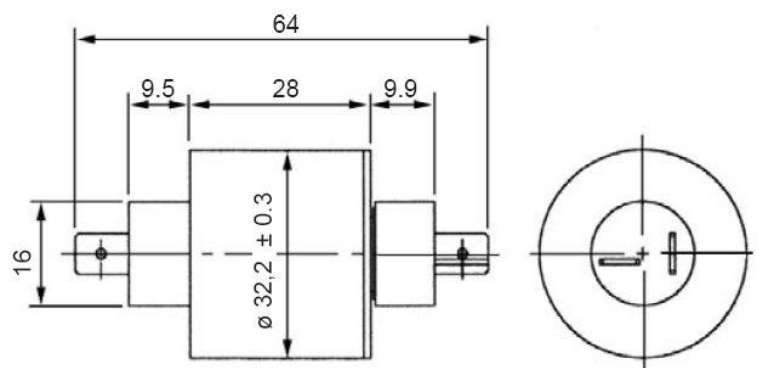


- Kompakte Größe
- Schnelle Lieferung
- Preisgünstig
- Hohe Zuverlässigkeit und Lebensdauer
- Ringe und Bürsten mit edler Metall-Legierung
- Ideal für Kraft- und Signalübertragung
- Gleichmäßiger Rundlauf
- Geringes Reibmoment
- Erfüllt CE und RoHS Standard

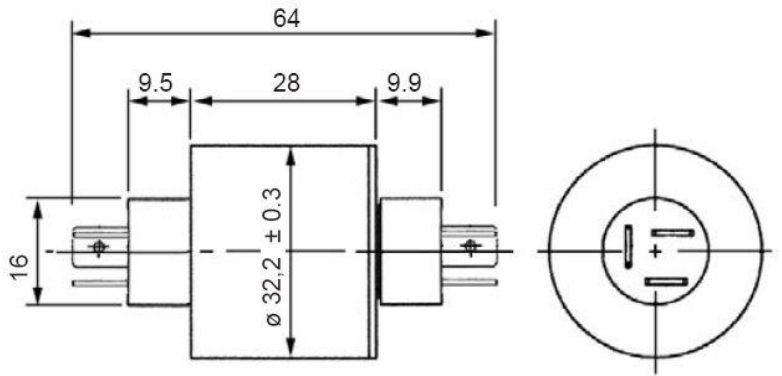
Modell SRC	Spuren-Anzahl gesamt	Strom					Außen-durchmesser (mm)	Spannung (V)	Anschluss	
		2 A	5 A	14 A	20 A	40 A			Kraft	Signal
032-2	2	-	-	2	-	-	32/28	240	0.8 x 6.3 mm	-
032-3	3	-	-	3	-	-	32/28	240	0.8 x 6.3 mm	-
032-4	4	2	-	2	-	-	32/28	240	0.8 x 6.3 mm	0.8 x 2.8 mm
040-8P	8	-	-	8	-	-	40/72	400	AWG16	-
040-4P	4	-	-	2	-	2	40/59	400	AWG16 (14A) AWG10 (40A)	-
045-8*	8	-	2	-	6	-	45/65	400	0.8 x 6.3 mm	0.8 x 2.8 mm

\*Derzeit nur 10 Mio. U Lebensdauer

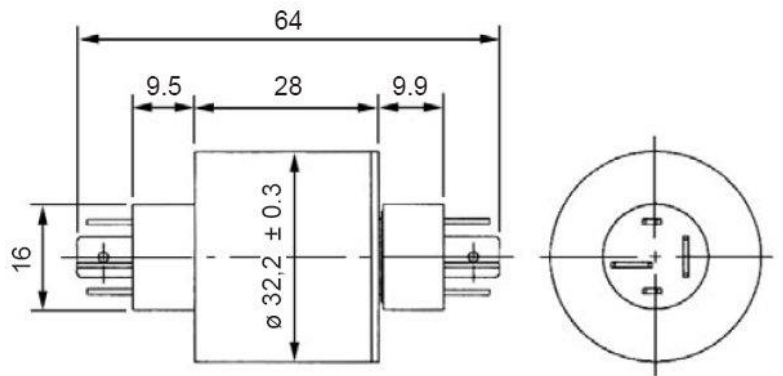
## SRC 032-2



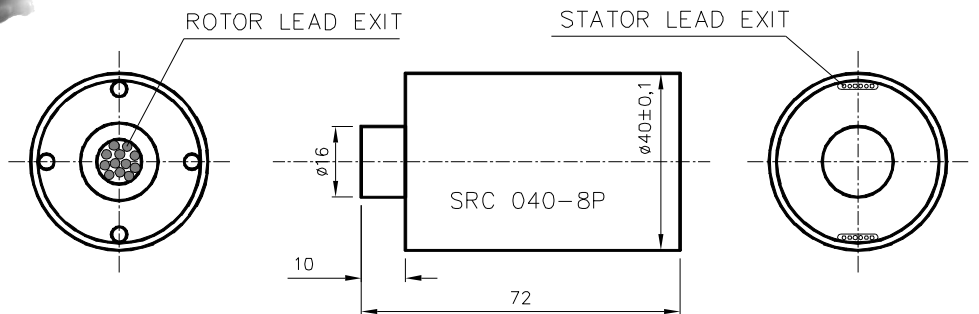
**SRC 032-3**



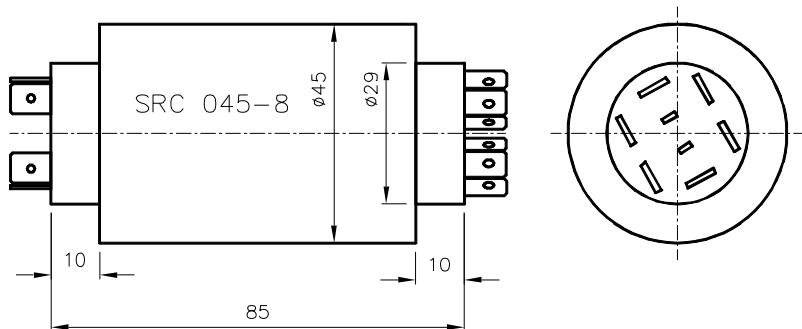
**SRC 032-4**



**SRC 040-8P**



**SRC 045-8**



\*alle Maße in mm

Änderungen und Druckfehler vorbehalten  
81 SRC 32-45 Schleifringe V051