

Schleifringe Baureihe SRC

Passend für ALLE Applikationen



Baureihe SRC

Schleifringe können für jedes System eingesetzt werden, welches die Übertragung von elektrischen oder Leistungssignalen an eine periodisch oder fortlaufend rotierende Achse erfordert.

Dank des geringen Ringdurchmessers garantiert die SRC Baureihe sowohl eine niedrige Umfangsgeschwindigkeit zwischen Bürsten und Ringen, als auch eine reduzierte dynamische Unwucht, was eine geringere Abnutzung zur Folge hat. Darüber hinaus sorgt die Verarbeitung edler Metalle (Gold für die Gold-Legierung) für eine langlebige Nutzungsdauer. Dies vermindert Geräusche und Störungen innerhalb der Stromkreise und garantiert ein geringes Reibmoment.

Durch die oben genannten Eigenschaften ist die SRC Baureihe speziell geeignet zur Übermittlung von schwierigen Signalen, wie z. B. Hochfrequenz-Signalen (Video, Feldbus, etc.), sehr niedrigem Strom und niedriger Spannung (Dehnungsmesser, Thermoelemente, Messeinrichtung etc.), selbst Versionen mit bis zu 6A und 10A Strom sind erhältlich.

Diese Schleifringe erfüllen hohe Qualitätsanforderungen und sind daher zuverlässig, kostengünstig und erhältlich in vielen Standard-Konfigurationen mit 6 bis zu 56 Spuren. Ihre geringe Baugröße ermöglicht die Verwendung in kleinen Einbauräumen und gewährleistet somit eine kompakte Ausführung des Systems.

Die SRC Baureihe erfüllt bestens die Anforderungen verschiedener Applikationen und kann auch an individuelle Bedürfnisse (Stecker, Kabellängen, spezielle Kabel, Anzahl der Anschlüsse, etc.) angepasst werden.

Standard Applikationen

- Video Systeme
- Roboter und Geräte für spezielle Bohrmaschinen
- Verarbeitende Industrie und Geräte zur Fertigungskontrolle
- Medizinische Geräte
- Verpackungsmaschinen

Standard Funktionen

Spannung	240 VDC / 240 VAC max.
Kabel	versilbert - PTFE Isolierung und farbkodiert 10A: AWG16; 6A: AWG20; 2A: AWG26 oder AWG28
Kabellänge	250 mm Standard (andere Längen nach Bedarf)
Dielektrische Durchschlagsfestigkeit	500 VAC bei 60 Hz
Isolationswiderstand	> 1.000 MΩ / 500 Vcc
Rauschen	< 100 mΩ bei 6 Vcc und 50 mA (bei 5 min ⁻¹)
Dynamischer Kontaktwiderstand	0,01 Ω (typisch)
Nominale Geschwindigkeit	250 min ⁻¹ (für höhere Geschwindigkeiten bis zu 600 min ⁻¹ treten Sie bitte mit uns in Kontakt)
Temperatur	-20°C bis +80°C (optional -40°C bis +80°C bei AL Gehäuse)
Lager	Miniatur, Präzisionskugellager
Montagemethode	Normalflansch
Anschluss	Gold an Gold
Lebensdauer	10 Mio. (10 ⁷) Umdrehungen (abhängig von Geschwindigkeit und Umgebungsbedingungen)
Schutzart	IP 51

Miniatur-Schleifringe SRC Baureihe

- Kompakte Größe, schnelle Lieferung
- Preisgünstig
- CE und ROHS konform
- Hohe Zuverlässigkeit und Lebensdauer
- Leichte und individuelle Anpassung für spezielle Applikationen
- Ringe und Bürsten mit Gold-Legierung
- Ideal für Video und digitale Signale
- Gleichmäßiger Rundlauf
- Geringes Reibmoment
- Einige Versionen mit Leistungsanschluss erhältlich

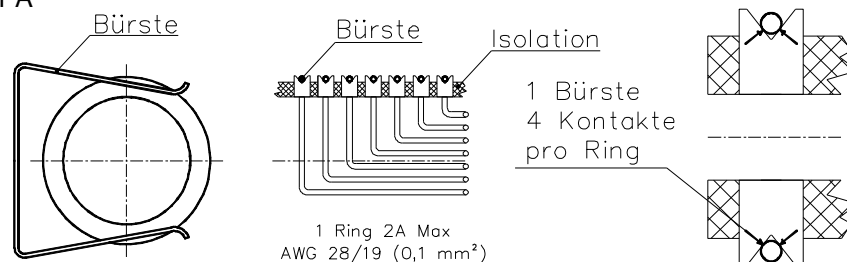
Modell	Spurenanzahl x Strom (A)		Außen-Ø *	Gesamtlänge L *	Maß A *	Maß B *	Maß C *	Gehäuse
SRC 012-3-AB **	3x1A	-	12,4	14	2,8	-	4	ABS (Hartplastik)
SRC 012-6-AB **	6x1A	-	12,4	14	2,8	-	4	
SRC 012-12-AB **	12x1A	-	12,5	19,5	2,8	-	4	
SRC 022- 6-AB	6x2A	-	22	19	9*	5	7,8	
SRC 022-12-AB	12x2A	-	22	28	9*	5	7,8	
SRC 022-12-2P/2S-AB	2x2A	2x6A	22	28	9	5	7,8	
+ SRC 022-15-AB	15x2A	-	22	30	9	5	7,8	
SRC 022-18-AB	18x2A	-	22	34	9	5	7,8	
SRC 022-18-3P-AB	3x10A	-	22	34	9	5	7,8	
SRC 022-24-AB	24x2A	-	22	42	9*	5	7,8	
SRC 022-24-4P/6S-AB	6x2A	4x6A	22	42	9*	5	7,8	
+ SRC 022-15-AL	15x2A	-	22	30	9	5	7,8	Aluminium
+ SRC 022-18-AL	18x2A	-	22	34	9	5	7,8	
+ SRC 022-24-AL	24x2A	-	22	42	9	5	7,8	
SRC 025-30-AL	30x2A	-	25	51,7	9	3,5	9,8	
SRC 025-30-4P/18S-AL	18x2A	4x6A	25	51,7	9	3,5	9,8	
SRC 025-30-3P/15S-AL	15x2A	3x10A	25	51,7	9	3,5	9,8	
SRC 025-36-AL	36x2A	-	25	59,5	9	3,5	9,8	
SRC 025-36-4P/24S-AL	24x2A	4x6A	25	59,5	9	3,5	9,8	
SRC 025-36-4P/16S-AL	16x2A	4x10A	25	59,5	9	3,5	9,8	
SRC 025-46-AL	46x2A	-	25	72,5	9	3,5	9,8	
SRC 025-56-AL **	56x1A	-	25	85,5	9	3,5	9,8	
SRC 025-56-4P/44S-AL	44x2A	4x6A	25	85,5	9	3,5	9,8	
SRC 025-56-4P/36S-AL	36x2A	4x10A	25	85,5	9	3,5	9,8	

- SRC 012A und SRC 025-56-AL mit AWG28 Kabel (2A Spuren)
 - SRC 012 und SRC 022 auf Anfrage auch ohne Flansch oder mit Spezialflansch
 - SRC 025 auf Anfrage auch mit 50Ω RG178 und 75Ω RG179 Coax Kabel
 - SRC 022 auch mit Schutzart IP61 erhältlich
- 40°C +80°C Versionen optional erhältlich

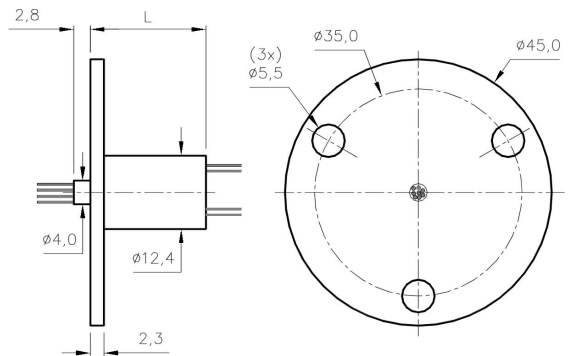
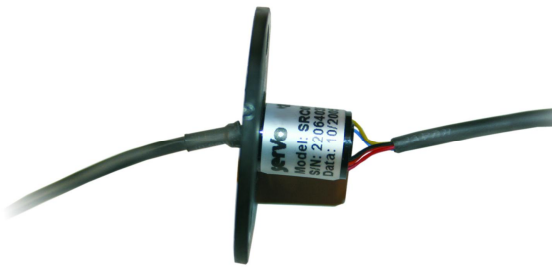
* Alle Maße in mm
* 3 mm optional

* SRC12 bis 50-60 Volt = 2 A

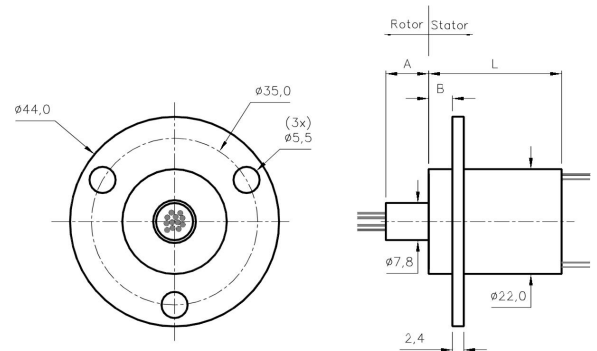
* SRC 12 bis 240 Volt = 1 A



Standard SRC 012A*

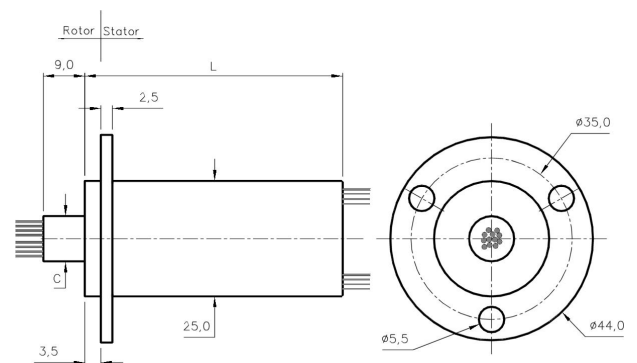


Standard SRC 022*



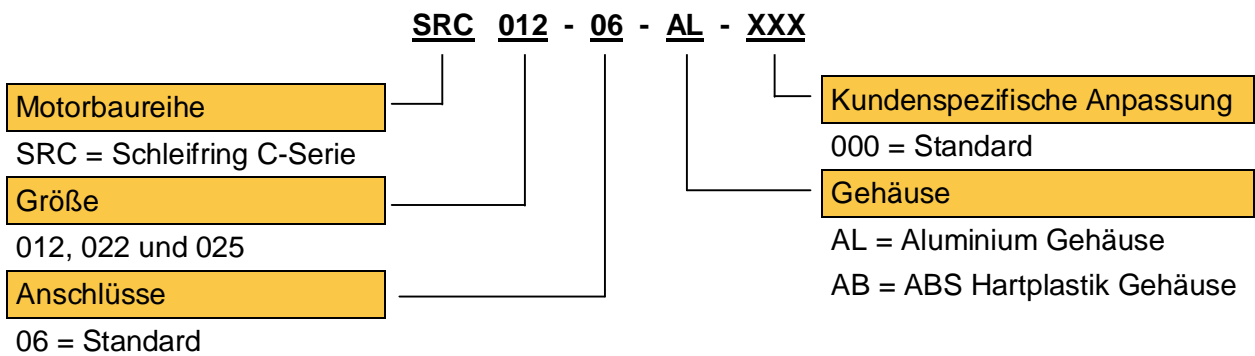
Optional ohne Flansch: SRC 022C
 mit kleinerem Flanschdurchmesser: SRC 022B
 oder Flansch auf der Rückseite: SRC 022A

Standard SRC 025*



*alle Maße in mm

Bestellschlüssel



Weitere Baureihen: SRT, SRH, Spezial

Änderungen und Druckfehler vorbehalten
 81 SRC Schleifringe V070 DF