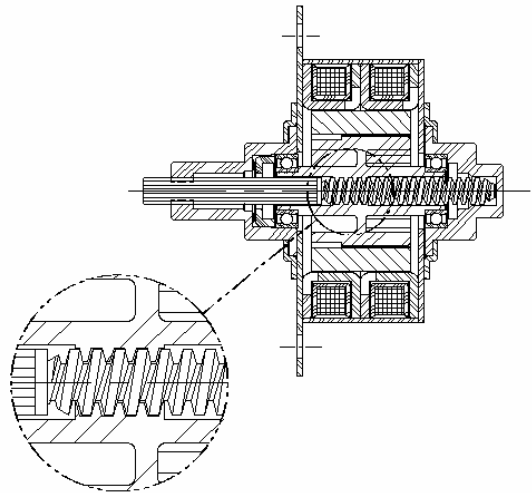
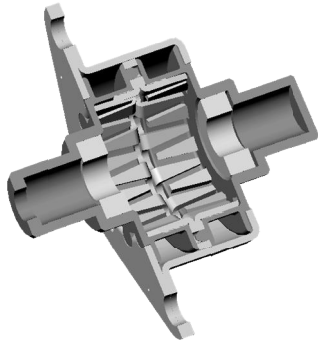


Die CanStack Baureihe erstreckt sich auf einen erweiterten Anwendungsbereich und liefert in jeder Größe bedeutend mehr Kraft als bislang von Kleinstschrittmotoren erreicht werden konnte.



Diese Baureihe ist in 4 Grundgrößen erhältlich: 20mm, 26mm, 36mm und 46mm. Die lineare Bewegung des Aktuators variiert hinsichtlich der Baugröße, des Schritt winkels und der Spindelsteigung.

Verbesserung des Wirkungsgrades wird durch die besondere Motorenkonstruktion erzielt. Sie erlaubt den Einsatz größerer Rotoren und macht große Kühlkörper überflüssig. Alle Einheiten sind mit Kugellagern ausgestattet.

20mm



26mm



36mm



46mm


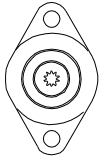
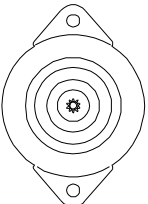
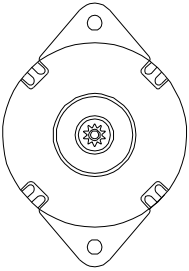


Standardausführung

- Temperatur-Klasse B = 130°C
- Spezielle Axiallagerung
- Laufgewinde mit verschiedenen Steigungen
- 3 Ausführungen; Spindel mit Verdrehsicherung, ohne Verdrehsicherung oder mit externer Mutter
- 4 Baugrößen
- Patentierte Spindelmuttern
- Wartungsfrei
- Spannung 5 VDC oder 12 VDC



Übersicht zur Produktauswahl

Flansch	Steigungs-	Schritt Winkel	Schrittweite	Steigung	F _{max}	V _{max}	F _{max1}
Maß	Code	°	mm/Schritt	mm/U	N	mm/s	N
 20 mm	1	15	0,0254	0,6096	8,5	17,78	23
	2	15	0,051	1,224	5,0	35,7	13
	4	15	0,102	2,448	2,8	71,4	7
 26 mm	3	7,5	0,013	0,624	70	10,4	62
	1	7,5	0,0254	1,219	48	20,32	43
	2	15	0,051	1,224	35	40,8	32
	4	15	0,102	2,448	19	81,6	16
 36 mm	3	7,5	0,013	0,624	88	7,15	73
	1	7,5	0,0254	1,2192	66	13,97	53
	2	7,5	0,051	2,448	34	25,5	28
	4	15	0,102	2,448	16	30,6	10
 46 mm	3	7,5	0,013	0,624	272	8,45	203
	1	7,5	0,0254	1,2192	179	16,51	145
	2	7,5	0,051	2,448	120	33,15	95
	4	7,5	0,102	4,896	54	66,3	50
	8	15	0,203	4,872	32	101,5	25
	G	15	0,406	9,744	26	203	20

F_{max1} = @ 200 Schritte / Sekunde

Baureihe Z20000 - Durchmesser 20 mm

Elektrische Daten

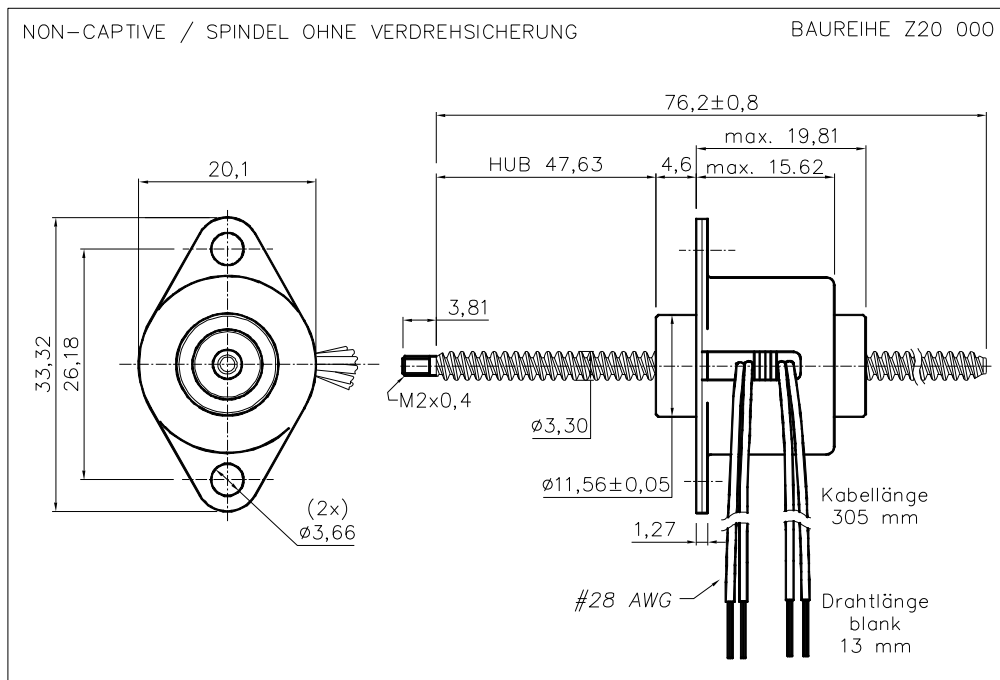
Art. Nr. Spindel mit Verdrehsicherung	-	Z2054X-V	
Art. Nr. Spindel ohne Verdrehsicherung	-	Z2084X-V	
Art. Nr. Spindel mit externer Mutter	-	Z2054X-V-900	
Schrittwinkel	Grad	15°	
Mögliche Steigung	mm/Schritt	0,0254; 0,051; 0,102 mm	
Wicklungsspannung	VDC	5	5
Strom/Phase	A	0,25	0,25
Widerstand/Phase	Ohm	20	20
Induktivität/Phase	mH	5,4	5,4

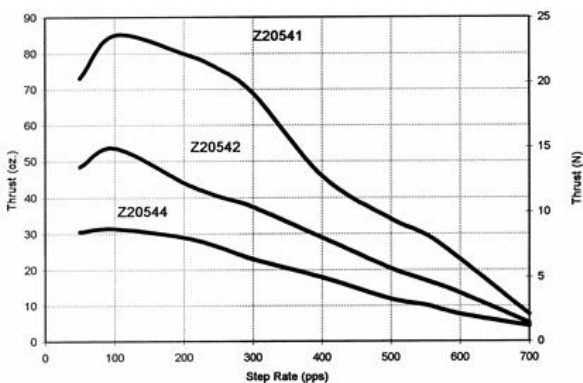
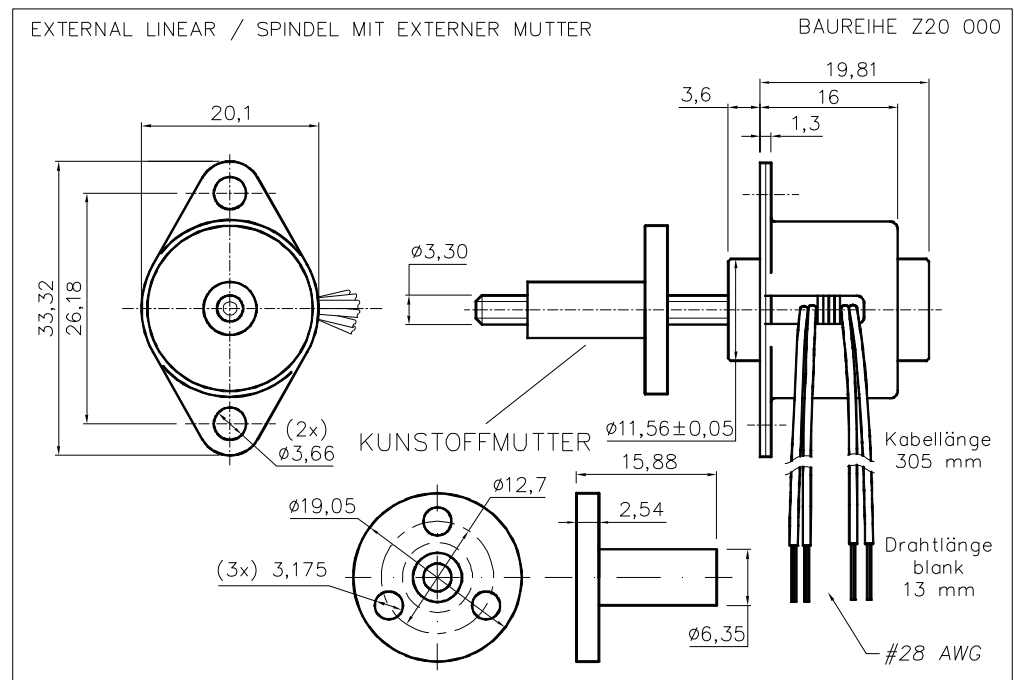
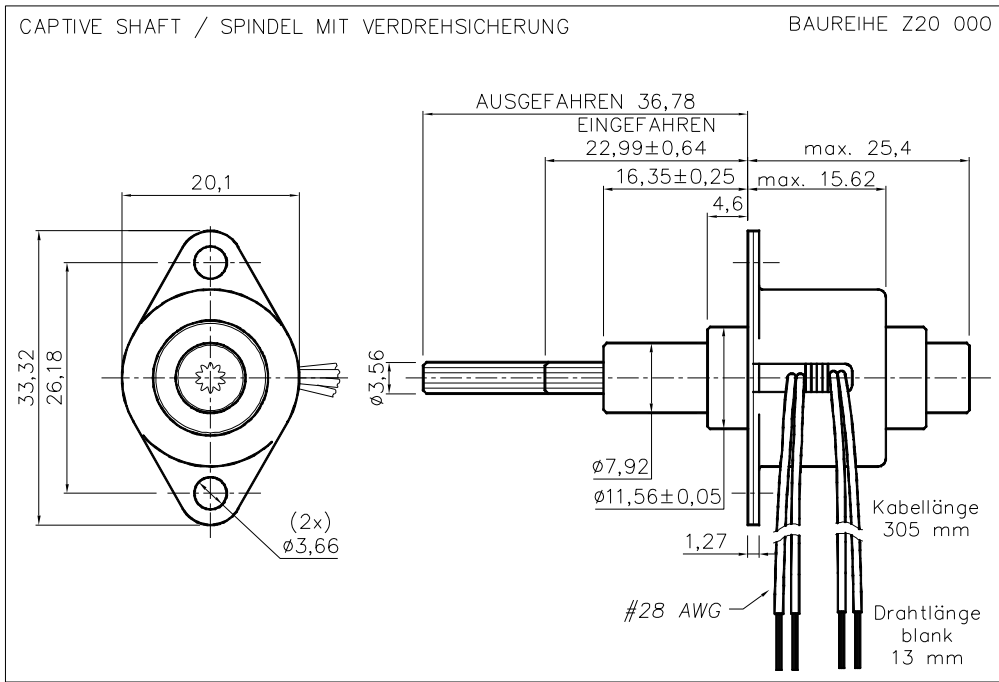
Aktuator Leistungsaufnahme: 2,5 Watt. Rotorträgheitsmoment: 1,13 gcm². Gewicht 24 Gramm.
 Isolationswiderstand: 20 MOhm. Alle Daten bei einem Temperaturanstieg von 75°C.

Spindel Daten

Spindel Code	-	Z20541	Z20542	Z20544
Schritt Winkel	Grad	15°	15°	15°
Steigung / Vollschritt	mm / Schritt	0,0254	0,051	0,102
Steigung / Umdrehung	mm / U	0,6096	1,224	2,448
F _{max}	N	24	15	10
v _{max}	mm/s	17,78	35,7	71,4
F _{max} @ 200 Schritte/s	N	23	13	7

Anmerkung: Bei einer Einschaltdauer von 25% verdoppelt sich die Kraft.





Kraft-Geschwindigkeitskurve

Bipolar Betrieb, Chopper Drive, 100% Einschaltdauer

Anmerkung:

Bei einer Einschaltdauer von 25% verdoppelt sich die Kraft.

Baureihe Z26000 - Durchmesser 26 mm

Elektrische Daten

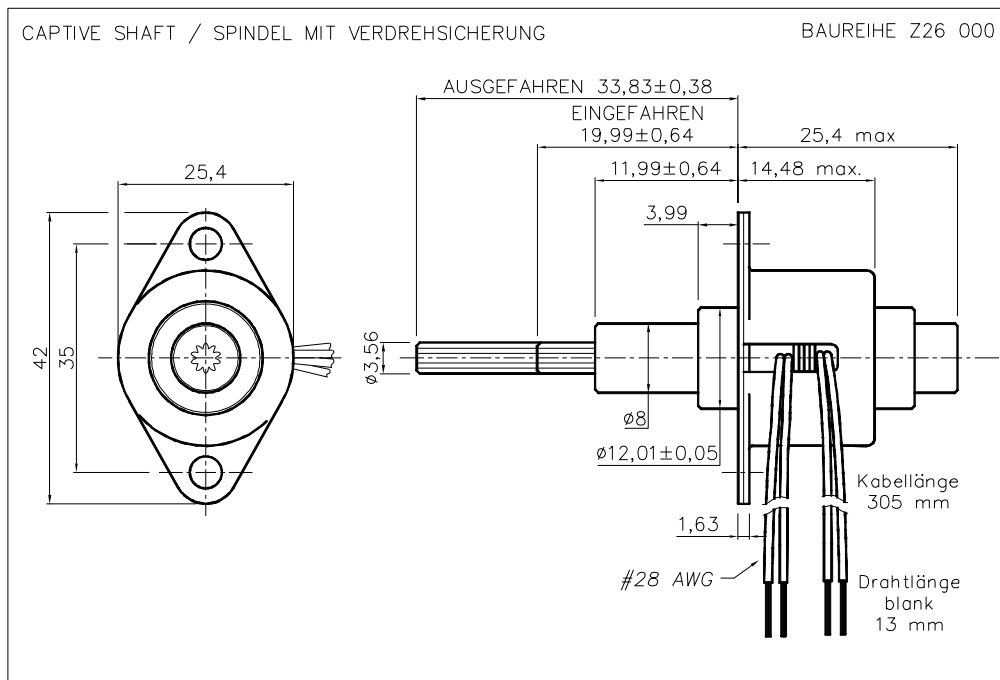
Art. Nr. Spindel mit Verdrehsicherung	-	Z2644X-V	Z2654X-V		
Art. Nr. Spindel ohne Verdrehsicherung	-	Z2634X-V	Z2684X-V		
Art. Nr. Spindel mit externer Mutter	-	Z2644X-V-900	Z2654X-V-900		
Schrittwinkel	Grad	7,5 ⁰		15 ⁰	
Mögliche Steigung	mm/Schritt	0,013; 0,025; 0,051		0,04166; 0,051; 0,102	
Wicklungsspannung	VDC	5	12	5	12
Strom/Phase	A	0,34	0,14	0,34	0,14
Widerstand/Phase	Ohm	14,7	84	14,7	84
Induktivität/Phase	mH	8,5	55	8,5	55

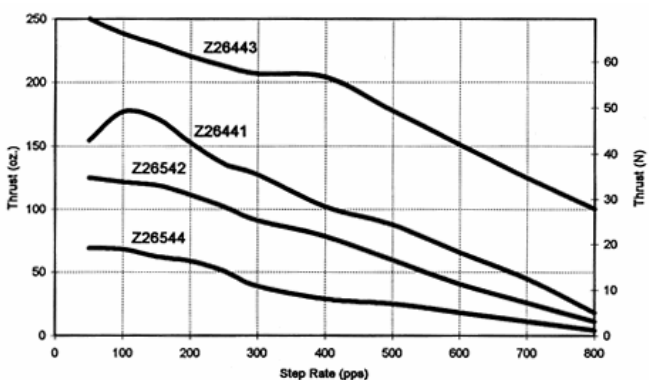
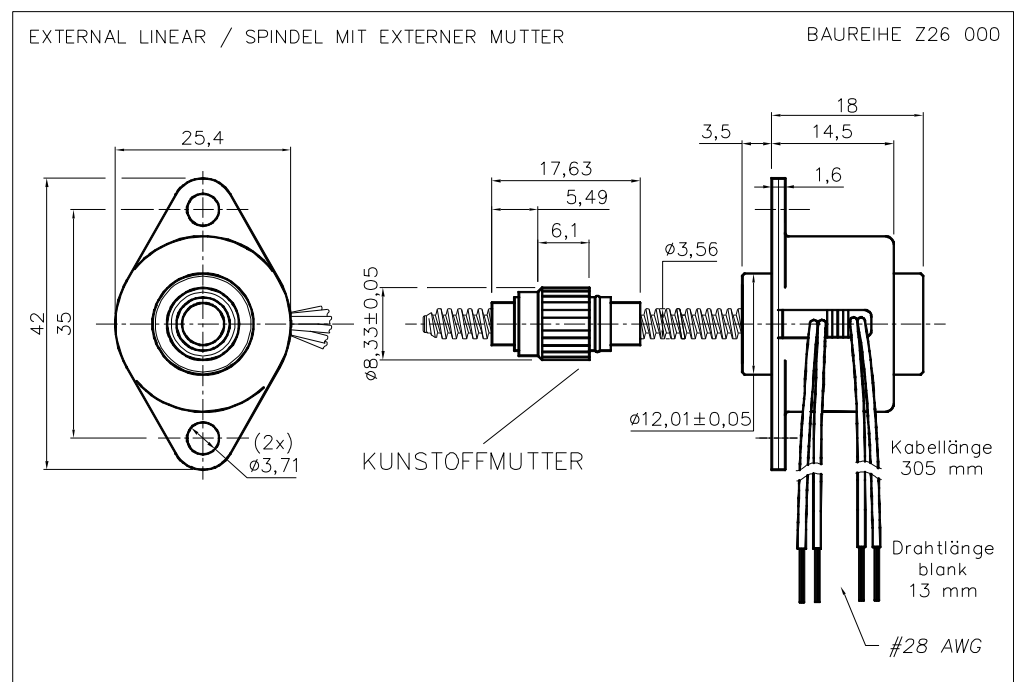
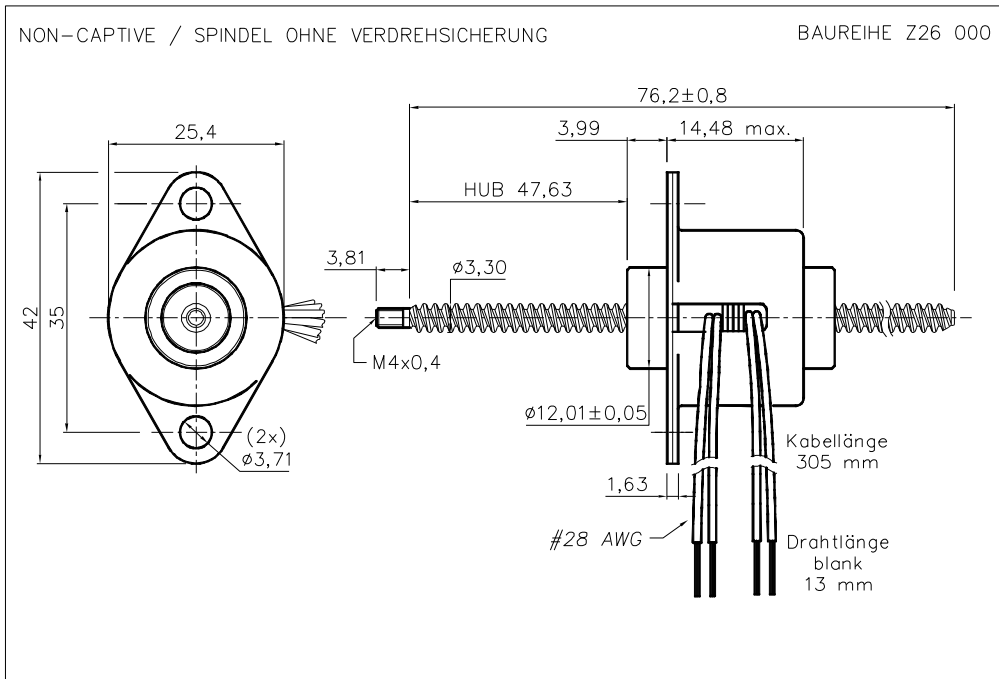
Aktuator Leistungsaufnahme: 3,4 Watt. Rotorträgheitsmoment: 1,4 gcm². Gewicht 34 Gramm.
 Isolationswiderstand: 20 MOhm. Alle Daten bei einem Temperaturanstieg von 75°C.

Spindel Daten

Spindel Code	-	Z26443	Z26441	Z26542	Z26544
Schritt Winkel	Grad	7,5	7,5	15	15
Steigung / Vollschritt	mm / Schritt	0,013	0,0254	0,051	0,102
Steigung / Umdrehung	mm / U	0,624	1,219	1,224	2,448
F _{max}	N	70	48	35	19
V _{max}	mm/s	10,4	20,32	40,8	81,6
F _{max} @ 200 Schritte/s	N	62	43	32	16

Anmerkung: Bei einer Einschaltdauer von 25% verdoppelt sich die Kraft.





Kraft-Geschwindigkeitskurve

Bipolar Betrieb, Chopper Drive, 100% Einschaltdauer

Anmerkung:

Bei einer Einschaltdauer von 25% verdoppelt sich die Kraft.

Baureihe 36000 - Durchmesser 36 mm

Elektrische Daten

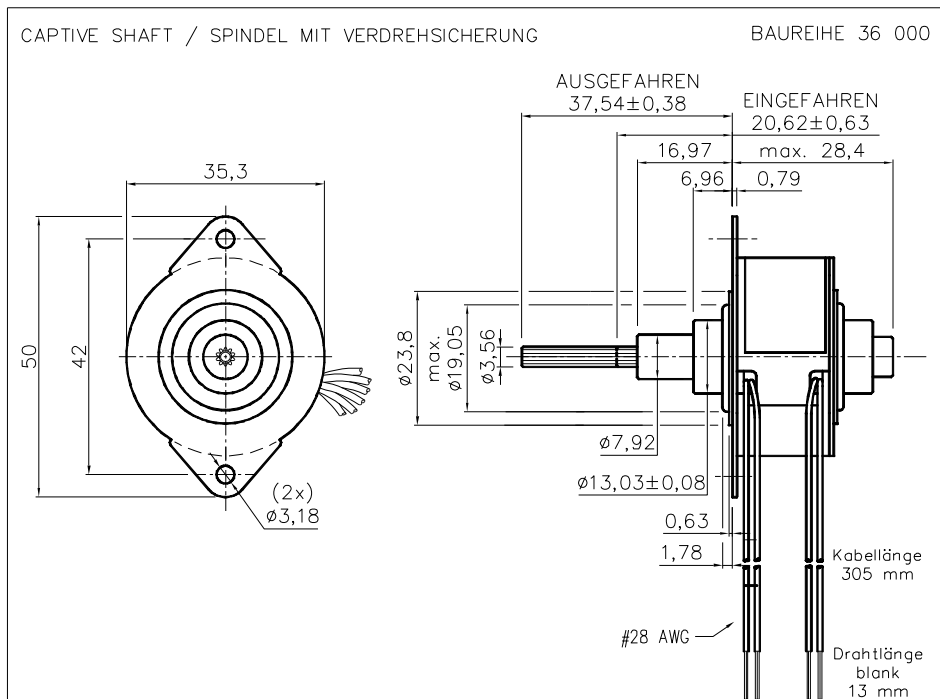
Art. Nr. Spindel mit Verdrehsicherung	-	3644X-V	3654X-V
Art. Nr. Spindel ohne Verdrehsicherung	-	3634X-V	3684X-V
Art. Nr. Spindel mit externer Mutter	-	E3644X-V	E3654X-V
Schrittwinkel	Grad	7,5°	15°
Mögliche Steigung	mm/Schritt	0,013; 0,025; 0,051	0,051; 0,102
Wicklungsspannung	VDC	5	12
Strom/Phase	A	0,46	0,19
Widerstand/Phase	Ohm	11	63
Induktivität/Phase	mH	7,2	45

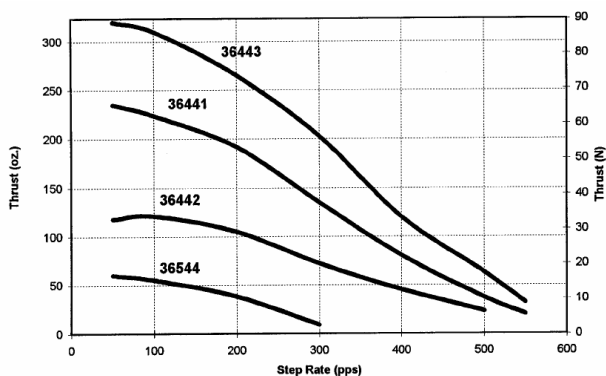
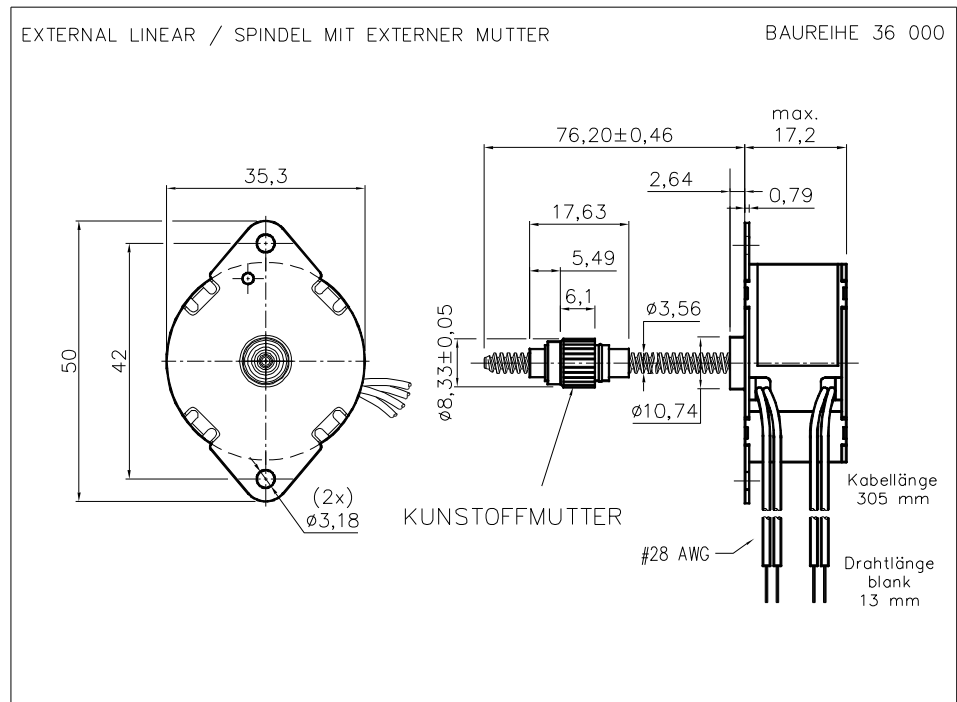
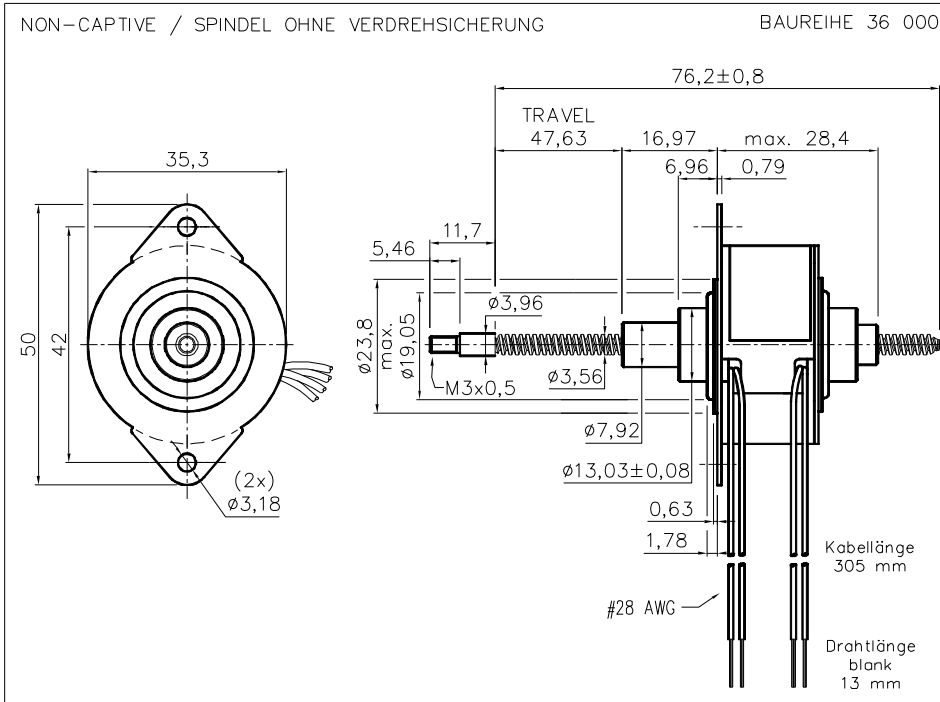
Aktuator Leistungsaufnahme: 4,6 Watt. Rotorträgheitsmoment: 10,5 gcm². Gewicht 86 Gramm.
 Isolationswiderstand: 20 MOhm. Alle Daten bei einem Temperaturanstieg von 75°C.

Spindel Daten

Spindel Code	-	36443	36441	36442	36544
Schritt Winkel	Grad	7,5	7,5	7,5	15
Steigung / Vollschritt	mm / Schritt	0,013	0,0254	0,051	0,102
Steigung / Umdrehung	mm / U	0,624	1,2192	2,448	2,448
F _{max}	N	88	66	34	16
V _{max}	mm/s	7,15	13,97	25,5	30,6
F _{max} @ 200 Schritte/s	N	73	53	28	10

Anmerkung: Bei einer Einschaltdauer von 25% verdoppelt sich die Kraft.





Kraft-Geschwindigkeitskurve

Bipolar Betrieb, Chopper Drive, 100% Einschaltdauer

Anmerkung:

Bei einer Einschaltdauer von 25% verdoppelt sich die Kraft.

Baureihe 46000 - Durchmesser 46 mm

Elektrische Daten

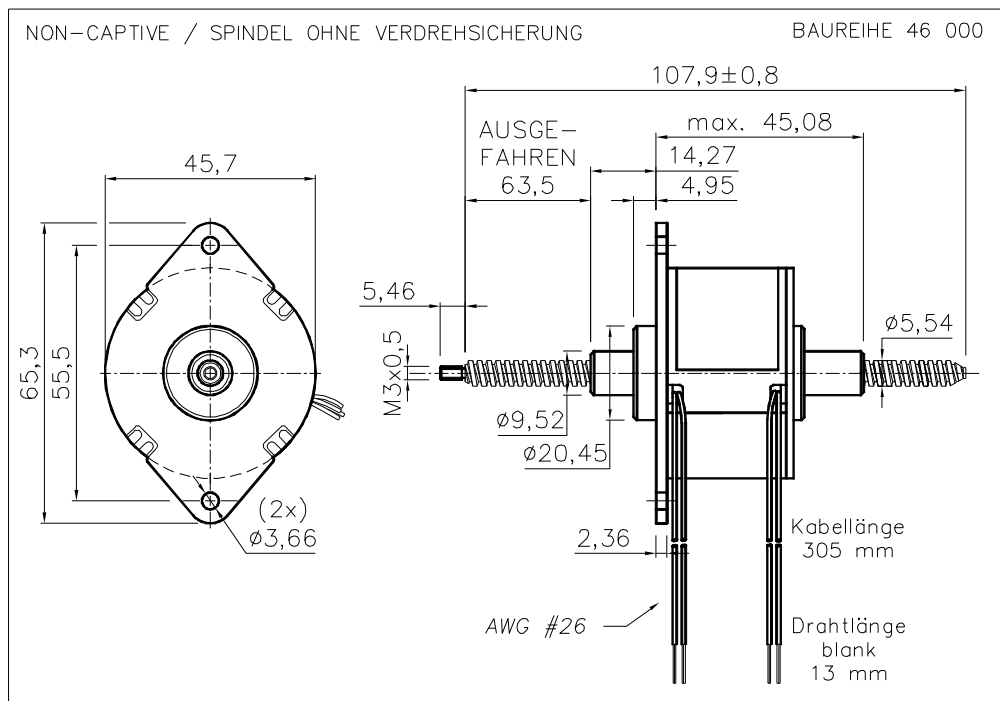
Art. Nr. Spindel mit Verdrehsicherung	-	4644X-V	4654X-V
Art. Nr. Spindel ohne Verdrehsicherung	-	4634X-V	4684X-V
Art. Nr. Spindel mit externer Mutter	-	E4644X-V	E4654X-V
Schrittwinkel	Grad	7,5°	15°
Mögliche Steigung	mm/Schritt	0,013; 0,0254; 0,051; 0,102; 0,203	0,102; 0,203; 0,406
Wicklungsspannung	VDC	5	12
Strom/Phase	A	1,0	0,41
Widerstand/Phase	Ohm	5	29
Induktivität/Phase	mH	9	52

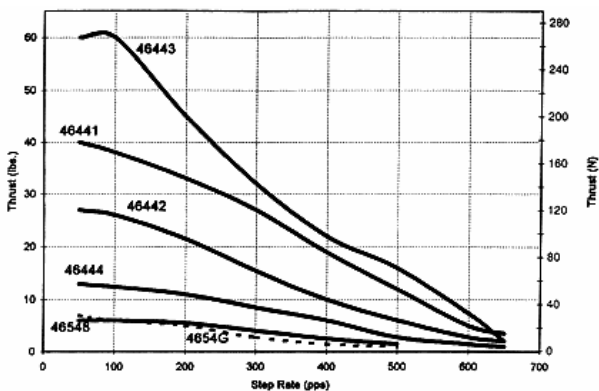
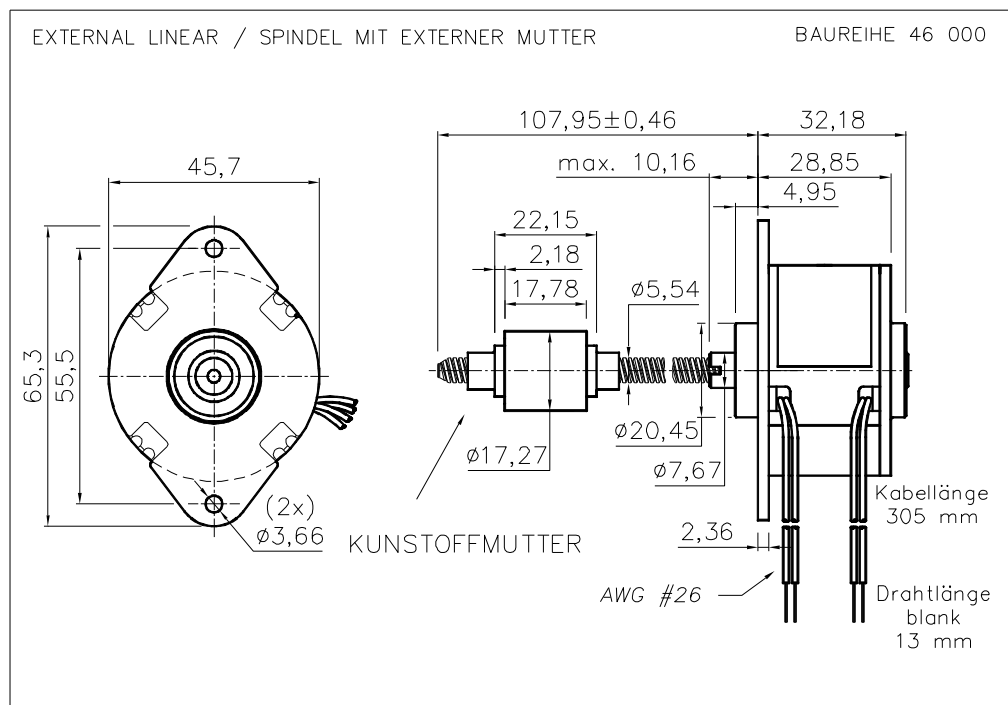
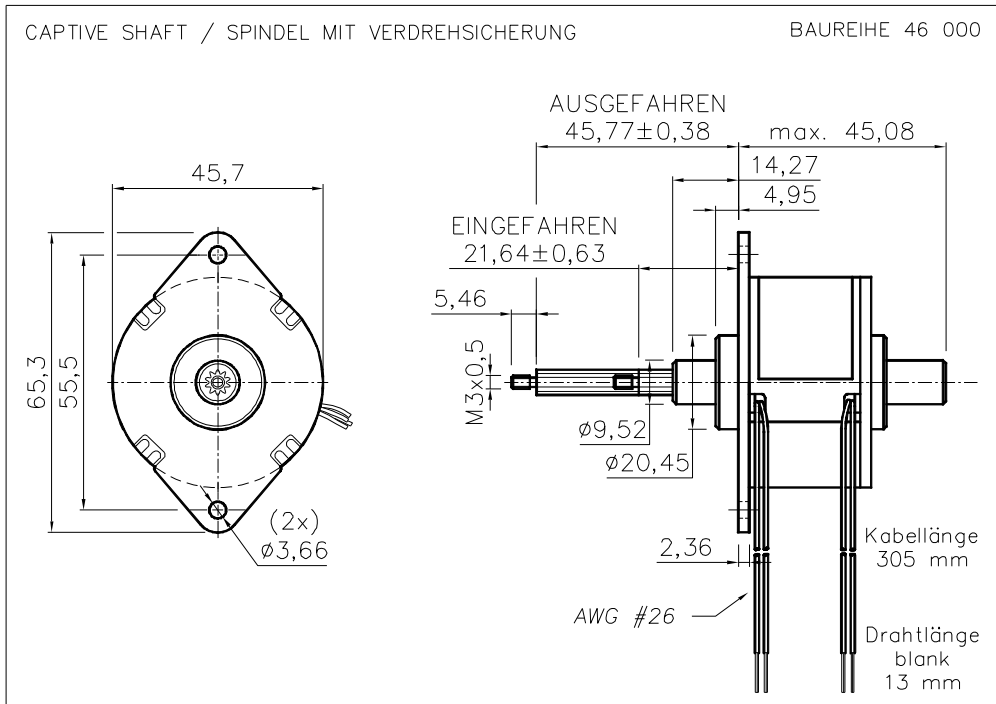
Aktuator Leistungsaufnahme: 10 Watt. Rotorträgheitsmoment: 25,0 gcm². Gewicht 255 Gramm.
Isolationswiderstand: 20 MOhm. Alle Daten bei einem Temperaturanstieg von 75 C.

Spindel Daten

Spindel Code	-	46443	46441	46442	46444	46548	4654G
Schritt Winkel	Grad	7,5	7,5	7,5	7,5	15	15
Steigung / Vollschritt	mm / Schritt	0,013	0,0254	0,051	0,102	0,203	0,406
Steigung / Umdrehung	mm / U	0,624	1,2192	2,448	4,896	4,872	9,744
F _{max}	N	272	179	120	54	32	26
V _{max}	mm/s	8,45	16,51	33,15	66,3	101,5	203
F _{max} @ 200 Schritte/s	N	203	145	95	50	25	20

Anmerkung: Bei einer Einschaltdauer von 25% verdoppelt sich die Kraft.



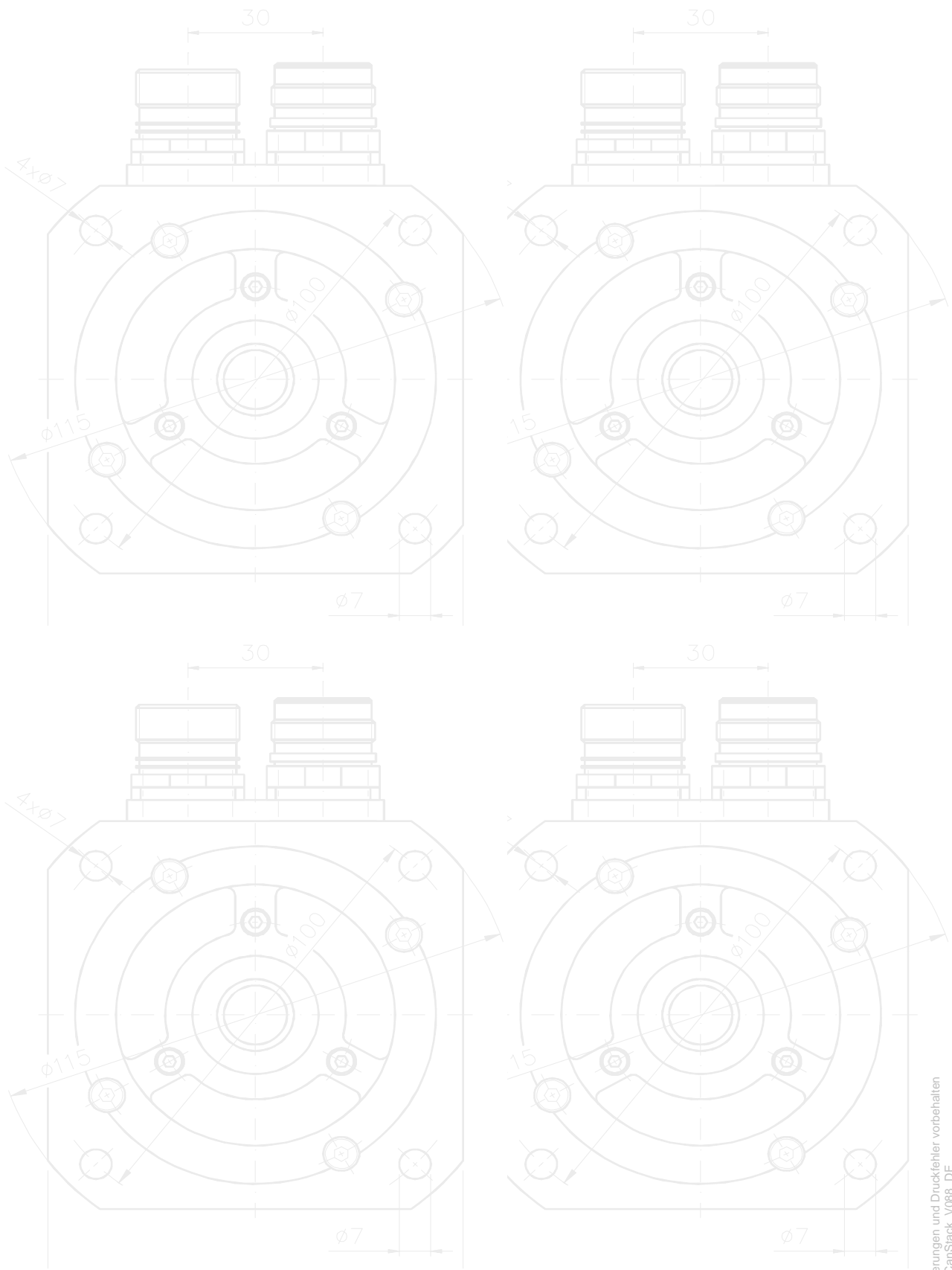


Kraft-Geschwindigkeitskurve

Bipolar Betrieb, Chopper Drive, 100% Einschaltdauer

Anmerkung:

Bei einer Einschaltdauer von 25% verdoppelt sich die Kraft.



Änderungen und Druckfehler vorbehalten
67_CanStack_V088_DE